



# TMS22B-PKH360

TMS/TMM22

CAPTEURS D'INCLINAISON

**SICK**  
Sensor Intelligence.



illustration non contractuelle

### informations de commande

type	référence
TMS22B-PKH360	1140292

Autres modèles d'appareil et accessoires → [www.sick.com/TMS\\_TMM22](http://www.sick.com/TMS_TMM22)



### caractéristiques techniques détaillées

#### Grandeurs caractéristiques relatives à la sécurité

<b>MTTF<sub>D</sub> (temps moyen avant défaillance dangereuse)</b>	349 années (EN ISO 13849-1) <sup>1)</sup>
--	---

<sup>1)</sup> Ce produit est un produit standard et non un composant de sécurité au sens de la directive machines. Calculé sur la base d'une charge nominale des composants, d'une température moyenne de 40 °C, d'une fréquence d'utilisation de 8760 h/a. Toutes les défaillances électroniques sont considérées comme des défaillances dangereuses. pour plus d'informations, voir le document n° 8015532.

#### Performance

<b>Nombre d'axes</b>	1
<b>Plage de mesure</b>	360°
<b>Résolution</b>	≤ 0,01°
<b>Précision de mesure statique</b>	Typ. 0,1°, max. 0,2° <sup>1)</sup>
<b>Répétabilité</b>	Typ. 0,04°, max. 0,12° <sup>2)</sup>
<b>Coefficient thermique (point zéro)</b>	Typ. ±0,0167°/K <sup>3)</sup>
<b>Fréquence limite</b>	0,1 Hz ... 10 Hz, 2 Hz, par défaut
<b>Période d'échantillonnage</b>	400 Hz

<sup>1)</sup> Selon la norme DIN ISO 1319-1, position de la limite d'erreur supérieure et inférieure en fonction de la situation de montage, valeur indiquée se réfère à la position symétrique, c.à.d. différences vers le haut et vers le bas ont la même valeur.

<sup>2)</sup> Selon la norme DIN ISO 55350-13 : 68,3 % des valeurs mesurées se situent au sein de la plage indiquée.

<sup>3)</sup> 68,3 % des valeurs mesurées se situent au sein de la plage indiquée.

#### Interfaces

<b>Interface de communication</b>	Analogique / Courant électrique
<b>Sortie courant</b>	4 mA ... 20 mA
<b>Fonction 0-Jeu via matériel broche</b>	✓
<b>Résistance ohmique</b>	200 Ω ... 900 Ω <sup>1)</sup>
<b>Informations d'état</b>	
LED	2x (vert/rouge)
Signal de sortie (erreur)	1...2,5 mA

<sup>1)</sup> À 24 V CC. La valeur dépend de la tension d'alimentation et peut être consultée dans la notice d'instructions.

<b>Données de configuration</b>	Plage de mesure Point zéro Fréquence limite Valeur prédéfinie Inversion du sens de comptage Affectation des axes Réglage libre de la sortie
<b>Programmable/configurable</b>	Via PGT-15
<b>Durée d'initialisation</b>	100 ms

<sup>1)</sup> À 24 V CC. La valeur dépend de la tension d'alimentation et peut être consultée dans la notice d'instructions.

## Électrique

<b>Mode de raccordement</b>	Câble, 5 fils, avec connecteur mâle, M12, 5 pôles, 0,3 m
<b>Tension d'alimentation</b>	8 V DC ... 32 V DC
<b>Consommation</b>	< 45 mA (+ I <sub>loop</sub> ) @ 24 V
<b>Protection contre l'inversion de polarité</b>	✓
<b>Protection contre les courts-circuits des sorties</b>	✓

## Mécanique

<b>Dimensions</b>	38,8 mm x 30 mm x 10,4 mm
<b>Poids</b>	Env. 60 g
<b>Matériau, boîtier</b>	Plastique (PA12) renforcé de fibres de verre
<b>Matériau, câble</b>	PUR

## Caractéristiques ambiantes

<b>CEM</b>	EN 61326-1
<b>Indice de protection</b>	IP66 IP67 IP68 IP69K
<b>Plage de température de fonctionnement</b>	-40 °C ... +80 °C
<b>Plage de température de stockage</b>	-40 °C ... +85 °C
<b>Résistance aux chocs</b>	100 g, 6 ms (EN 60068-2-27)
<b>Résistance aux vibrations</b>	10 g, 10 Hz ... 2.000 Hz (EN 60068-2-6)

## Certifications

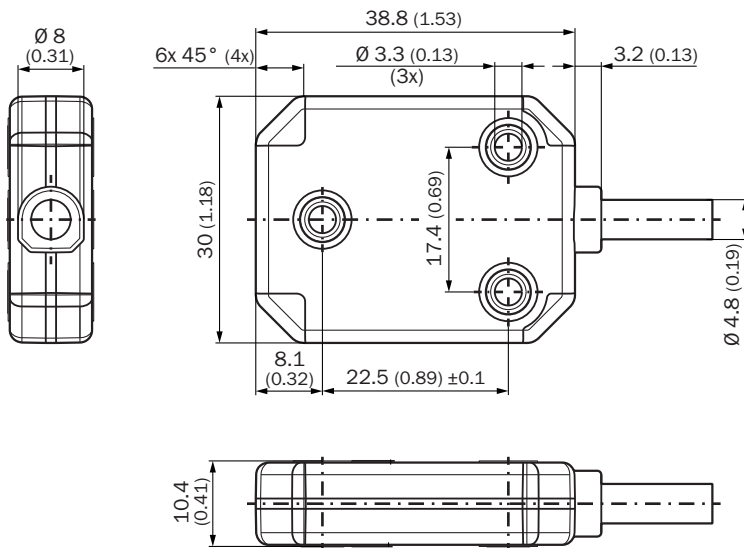
<b>EU declaration of conformity</b>	✓
<b>UK declaration of conformity</b>	✓
<b>ACMA declaration of conformity</b>	✓
<b>Moroccan declaration of conformity</b>	✓
<b>China RoHS</b>	✓
<b>cULus certificate</b>	✓
<b>EAC certificate / DoC</b>	✓

## Classifications

<b>ECLASS 5.0</b>	27270790
<b>ECLASS 5.1.4</b>	27270790

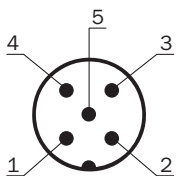
<b>ECLASS 6.0</b>	27270790
<b>ECLASS 6.2</b>	27270790
<b>ECLASS 7.0</b>	27270790
<b>ECLASS 8.0</b>	27270790
<b>ECLASS 8.1</b>	27270790
<b>ECLASS 9.0</b>	27270790
<b>ECLASS 10.0</b>	27271101
<b>ECLASS 11.0</b>	27271101
<b>ECLASS 12.0</b>	27271101
<b>ETIM 5.0</b>	EC001852
<b>ETIM 6.0</b>	EC001852
<b>ETIM 7.0</b>	EC001852
<b>ETIM 8.0</b>	EC001852
<b>UNSPSC 16.0901</b>	41111613

### Plan coté



Dimensions en mm (inch)



### Anschlussbelegung





PINConnecteur mâle M12, 5 pôles	Couleurs des fils (raccordement des câbles)	SignalTMS22B	SignalTMM22B
1	Marron	U <sub>S</sub>	U <sub>S</sub>
2	Blanc	OUT 2 (default: Z)	OUT 2 (default: Y)
3	Bleu	GND	GND
4	Noir	OUT 1 (default: n.c.)	OUT 1 (default: X)
5	Gris	TEACH <sup>1)</sup>	TEACH <sup>1)</sup>
<sup>1)</sup> Pour activer le réglage du zéro, connecter TEACH (broche 5) à GND (broche 3) pendant au moins 1 seconde.			

### accessoires recommandés

Autres modèles d'appareil et accessoires → [www.sick.com/TMS\\_TMM22](http://www.sick.com/TMS_TMM22)

	description succincte	type	référence
connecteurs et câbles			
	<ul style="list-style-type: none"> <li><b>Description:</b> Câble capteur / actionneur, blindé</li> <li><b>Mode de raccordement tête A:</b> Connecteur femelle, M12, 5 pôles, droit, Codage A</li> <li><b>Mode de raccordement tête B:</b> Extrémité de câble ouverte</li> <li><b>Type de signal:</b> Câble capteur / actionneur</li> <li><b>Câble:</b> 1,5 m, 5 fils, PUR, sans halogène</li> <li><b>Domaine d'utilisation:</b> Mode chaîne porte-câble, Domaine de l'huile/des lubrifiants, robots, Mode chaîne porte-câble</li> </ul>	YF2A25-015UB6X-LEAX	2095833
	<ul style="list-style-type: none"> <li><b>Description:</b> Câble capteur / actionneur, blindé</li> <li><b>Mode de raccordement tête A:</b> Connecteur femelle, M12, 5 pôles, droit, Codage A</li> <li><b>Mode de raccordement tête B:</b> Extrémité de câble ouverte</li> <li><b>Type de signal:</b> Câble capteur / actionneur</li> <li><b>Câble:</b> 3 m, 5 fils, PUR, sans halogène</li> <li><b>Domaine d'utilisation:</b> Mode chaîne porte-câble, Domaine de l'huile/des lubrifiants, robots, Mode chaîne porte-câble</li> </ul>	YF2A25-030UB6X-LEAX	2095834
	<ul style="list-style-type: none"> <li><b>Description:</b> Câble capteur / actionneur, blindé</li> <li><b>Mode de raccordement tête A:</b> Connecteur femelle, M12, 5 pôles, droit, Codage A</li> <li><b>Mode de raccordement tête B:</b> Extrémité de câble ouverte</li> <li><b>Type de signal:</b> Câble capteur / actionneur</li> <li><b>Câble:</b> 5 m, 5 fils, PUR, sans halogène</li> <li><b>Domaine d'utilisation:</b> Mode chaîne porte-câble, Domaine de l'huile/des lubrifiants, robots, Mode chaîne porte-câble</li> </ul>	YF2A25-050UB6X-LEAX	2095733
	<ul style="list-style-type: none"> <li><b>Description:</b> Câble capteur / actionneur, blindé</li> <li><b>Mode de raccordement tête A:</b> Connecteur femelle, M12, 5 pôles, coudé, Codage A</li> <li><b>Mode de raccordement tête B:</b> Extrémité de câble ouverte</li> <li><b>Type de signal:</b> Câble capteur / actionneur</li> <li><b>Câble:</b> 3 m, 5 fils, PUR, sans halogène</li> <li><b>Domaine d'utilisation:</b> Mode chaîne porte-câble, Domaine de l'huile/des lubrifiants, robots, Mode chaîne porte-câble</li> </ul>	YG2A25-030UB6X-LEAX	2095791
	<ul style="list-style-type: none"> <li><b>Description:</b> Non blindé</li> <li><b>Mode de raccordement tête A:</b> Connecteur mâle, M12, 5 pôles, droit, Codage A</li> <li><b>Raccordement:</b> Borniers à vis</li> <li><b>Section du conducteur admissible:</b> ≤ 0,75 mm<sup>2</sup></li> <li><b>Remarque:</b> Pour technologie de bus de terrain</li> </ul>	STE-1205-G	6022083
	<ul style="list-style-type: none"> <li><b>Description:</b> Non blindé</li> <li><b>Mode de raccordement tête A:</b> Connecteur femelle, M12, 5 pôles, droit, Codage A</li> <li><b>Raccordement:</b> Borniers à vis</li> <li><b>Section du conducteur admissible:</b> ≤ 0,75 mm<sup>2</sup></li> </ul>	DOS-1205-G	6009719
	<ul style="list-style-type: none"> <li><b>Description:</b> Câble capteur / actionneur, blindé</li> <li><b>Mode de raccordement tête A:</b> Connecteur femelle, M12, 5 pôles, droit, Codage A</li> <li><b>Mode de raccordement tête B:</b> Extrémité de câble ouverte</li> <li><b>Type de signal:</b> Câble capteur / actionneur</li> <li><b>Câble:</b> 2 m, 5 fils, PUR, sans halogène</li> <li><b>Domaine d'utilisation:</b> Mode chaîne porte-câble, Domaine de l'huile/des lubrifiants, robots, Mode chaîne porte-câble</li> </ul>	YF2A25-020UB6X-LEAX	2145583
	<ul style="list-style-type: none"> <li><b>Description:</b> Câble capteur / actionneur, blindé</li> <li><b>Mode de raccordement tête A:</b> Connecteur femelle, M12, 5 pôles, droit, Codage A</li> <li><b>Mode de raccordement tête B:</b> Extrémité de câble ouverte</li> <li><b>Type de signal:</b> Câble capteur / actionneur</li> <li><b>Câble:</b> 1 m, 5 fils, PUR, sans halogène</li> <li><b>Domaine d'utilisation:</b> Mode chaîne porte-câble, Domaine de l'huile/des lubrifiants, robots, Mode chaîne porte-câble</li> </ul>	YF2A25-010UB6X-LEAX	2145582
	<ul style="list-style-type: none"> <li><b>Description:</b> Câble capteur / actionneur, blindé</li> <li><b>Mode de raccordement tête A:</b> Connecteur femelle, M12, 5 pôles, droit, Codage A</li> <li><b>Mode de raccordement tête B:</b> Extrémité de câble ouverte</li> <li><b>Type de signal:</b> Câble capteur / actionneur</li> <li><b>Câble:</b> 0,6 m, 5 fils, PUR, sans halogène</li> <li><b>Domaine d'utilisation:</b> Mode chaîne porte-câble, Domaine de l'huile/des lubrifiants, robots, Mode chaîne porte-câble</li> </ul>	YF2A25-C60UB6XLEAX	2145581

	description succincte	type	référence
appareils de programmation			
	<ul style="list-style-type: none"> <li>• <b>Segment de produits:</b> Appareils de programmation</li> <li>• <b>Produit:</b> PGT-15</li> <li>• <b>Description:</b> Outil de programmation PC pour capteurs d'inclinaison TMS/TMM22B programmables. Relie le connecteur mâle M12 du capteur avec un ordinateur/ordinateur portable et permet le paramétrage et le diagnostic via SOPAS ET. Le câble du dispositif de programmation ne doit pas être prolongé.</li> <li>• <b>Contenu de la livraison:</b> 1 x outil de programmation PC PGT-15-M12</li> </ul>	PGT-15-M12	1131448
	<ul style="list-style-type: none"> <li>• <b>Segment de produits:</b> Appareils de programmation</li> <li>• <b>Produit:</b> PGT-15</li> <li>• <b>Description:</b> Outil de programmation PC pour capteurs d'inclinaison TMS/TMM22B programmables. Via le bornier, il relie les torons du capteur avec un ordinateur/ordinateur portable et permet le paramétrage et le diagnostic via SOPAS ET. Le câble du dispositif de programmation ne doit pas être prolongé.</li> <li>• <b>Contenu de la livraison:</b> 1 x outil de programmation PC PGT-15-WIRE</li> </ul>	PGT-15-WIRE	1131450

## SICK EN BREF

SICK est l'un des principaux fabricants de capteurs et de solutions de détection intelligents pour les applications industrielles. Notre gamme unique de produits et de services vous fournit tous les outils dont vous avez besoin pour la gestion sûre et efficace de vos processus, la protection des personnes contre les accidents et la prévention des dommages environnementaux.

Nous possédons une vaste expérience dans de nombreux secteurs et connaissons vos processus et vos exigences. Nous sommes en mesure de vous proposer les capteurs intelligents qui répondent parfaitement à vos besoins. Nos solutions systèmes sont testées et améliorées dans des centres d'application situés en Europe, en Asie et en Amérique du Nord afin de satisfaire pleinement nos clients. Cette rigueur a fait de notre entreprise un fournisseur et partenaire de développement fiable.

Nous proposons également une gamme complète de services : les SICK LifeTime Services vous accompagnent tout au long du cycle de vie de vos machines et vous garantissent sécurité et productivité.

**C'est ainsi que nous concevons la détection intelligente.**

## DANS LE MONDE ENTIER, PRÈS DE CHEZ VOUS :

Interlocuteurs et autres sites sur → [www.sick.com](http://www.sick.com)