



# WLG4SP-31312130ZZZ

W4

CAPTEURS PHOTOÉLECTRIQUES

**SICK**  
Sensor Intelligence.



illustration non contractuelle



### informations de commande

type	référence
WLG4SP-31312130ZZZ	1140102

Autres modèles d'appareil et accessoires → [www.sick.com/W4](http://www.sick.com/W4)

### caractéristiques techniques détaillées

#### Caractéristiques

<b>Principe de fonctionnement</b>	Barrière réflex
<b>Principe de fonctionnement, détail</b>	Sans distance minimale réflecteur (autocollimation/optique coaxiale), ClearSens
<b>Distance de commutation</b>	
Distance de commutation min.	0 m
Distance de commutation max.	7,1 m
Plage de distance de commutation conseillée pour la meilleure performance	0 m ... 5 m
<b>Faisceau de l'émetteur</b>	
Source d'émission	LED PinPoint
Type de lumière	Lumière rouge visible
Forme du spot lumineux	En forme de points
Taille du spot lumineux (distance)	150 mm (5 m)
Diffusion maximale du faisceau de transmission autour de l'axe de transmission normalisé (angle de strabisme)	< +/- 1.5° (à T <sub>U</sub> = +23 °C)
<b>Caractéristiques LED</b>	
Référence normative	EN 62471:2008-09   CEI 62471:2006, modifié
Identification des groupes à risque par LED	Groupe libre
Longueur d'onde	635 nm
Durée de vie moyenne	100.000 h à T <sub>U</sub> = +25 °C
<b>Réglage</b>	
Touche d'apprentissage	BluePilot Réglage de la sensibilité
<b>Affichage</b>	
LED bleue	BluePilot : outil d'alignement
LED verte	Afficheur d'état

	LED jaune	<p>Activé en permanence : mise sous tension</p> <p>État réception de lumière</p> <p>Activé en permanence : objet présent</p> <p>Désactivé en permanence : objet absent</p> <p>Cignotant : réserve fonctionnelle non atteinte 1,5</p>
<b>Applications spéciales</b>		Détection d'objets entourés de feuilles, détection d'objets transparents

### Grandeurs caractéristiques relatives à la sécurité

<b>MTTF<sub>D</sub></b>	1.590 années
<b>DC<sub>avg</sub></b>	0 %

### Électrique

<b>Tension d'alimentation U<sub>B</sub></b>	10 V DC ... 30 V DC <sup>1)</sup>
<b>Ondulation résiduelle</b>	≤ 5 V <sub>SS</sub>
<b>Catégorie d'utilisation</b>	DC-12 (selon EN 60947-5-2) DC-13 (selon EN 60947-5-2)
<b>Consommation</b>	≤ 20 mA, sans charge. À U <sub>B</sub> = 24 V
<b>Classe de protection</b>	III
<b>Sortie numérique</b>	
Nombre	1
Type	Push-pull : PNP/NPN
Type de commutation	Commutation claire
Tension du signal PNP HAUT / BAS	Env. U <sub>B</sub> -2,5 V / 0 V
Tension du signal NPN HAUT / BAS	Env. U <sub>B</sub> / < 2,5 V
Courant de sortie I <sub>max</sub>	≤ 100 mA
Circuits de protection Entrées	Protégé contre l'inversion de polarité Protégé contre les surintensités Résistant aux courts-circuits
Temps de réponse	≤ 500 μs
Répétabilité (temps de réponse)	150 μs
Fréquence de commutation	1.000 Hz
<b>Affectation des broches/fils</b>	
Fonction broche 4 / noir (BK)	Sortie numérique, commutation claire, objet présent sortie Q <sub>L1</sub> LOW <sup>2)</sup>

<sup>1)</sup> Valeurs limites.

<sup>2)</sup> Cette sortie de commutation ne doit pas être reliée à une autre sortie.

### Mécanique

<b>Forme</b>	Rectangulaire
<b>Conception, détail</b>	Slim
<b>Dimensions (l x H x P)</b>	12,1 mm x 41,9 mm x 18,6 mm
<b>Raccordement</b>	Câble avec connecteur mâle M8, 3 pôles, 110 mm
<b>Raccordement, détail</b>	
Propriété de congélation	Ne pas déformer le câble si la température est inférieure à 0 °C
Section du conducteur	0,14 mm <sup>2</sup>
Diamètre de câble	Ø 3,4 mm

Longueur de câble (L)	77 mm	
<b>Matériau</b>	Boîtier	Plastique, VISTAL®
	Vitre frontale	Plastique, PMMA
	Câble	Plastique, PVC
	Connecteur mâle	Plastique, VISTAL®
<b>Couple de serrage max. des vis de fixation</b>	0,4 Nm	

## Caractéristiques ambiantes

<b>Indice de protection</b>	IP66 (EN 60529) IP67 (EN 60529)
<b>Température de fonctionnement</b>	-40 °C ... +60 °C
<b>Température ambiante d'entreposage</b>	-40 °C ... +75 °C
<b>Standard insensibilité à la lumière ambiante</b>	Lumière artificielle: ≤ 50.000 lx Lumière du soleil: ≤ 50.000 lx
<b>Immunité aux chocs</b>	30 g, 11 ms (3 chocs positifs et 3 négatifs le long des axes X, Y, Z, soit 18 chocs au total (EN60068-2-27))
<b>Immunité aux vibrations</b>	10 Hz ... 1.000 Hz (Amplitude 1 mm, 3 x 30 min (EN60068-2-6))
<b>Humidité de l'air</b>	35 % ... 95 %, humidité relative (pas de buée)
<b>Compatibilité électromagnétique (CEM)</b>	EN 60947-5-2
<b>Résistance aux produits de nettoyage</b>	ECOLAB
<b>Fichier UL n°</b>	NRKH.E181493 & NRKH7.E181493

## Certifications

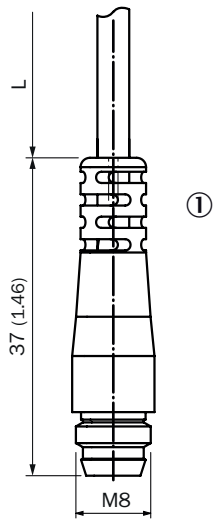
<b>EU declaration of conformity</b>	✓
<b>UK declaration of conformity</b>	✓
<b>ACMA declaration of conformity</b>	✓
<b>Moroccan declaration of conformity</b>	✓
<b>China RoHS</b>	✓
<b>cULus certificate</b>	✓

## Classifications

<b>ECLASS 5.0</b>	27270902
<b>ECLASS 5.1.4</b>	27270902
<b>ECLASS 6.0</b>	27270902
<b>ECLASS 6.2</b>	27270902
<b>ECLASS 7.0</b>	27270902
<b>ECLASS 8.0</b>	27270902
<b>ECLASS 8.1</b>	27270902
<b>ECLASS 9.0</b>	27270902
<b>ECLASS 10.0</b>	27270902
<b>ECLASS 11.0</b>	27270902
<b>ECLASS 12.0</b>	27270902
<b>ETIM 5.0</b>	EC002717
<b>ETIM 6.0</b>	EC002717

ETIM 7.0	EC002717
ETIM 8.0	EC002717
UNSPSC 16.0901	39121528

plan coté, raccordement

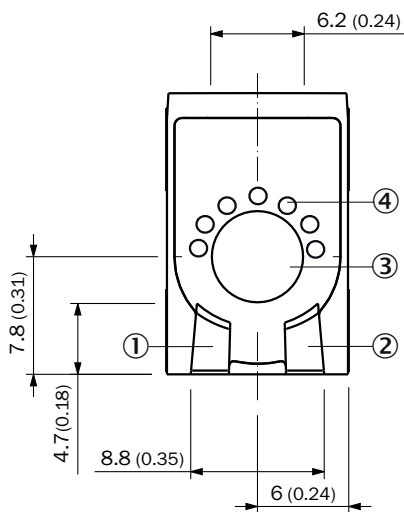


Dimensions en mm (inch)

Pour la longueur de câble (L), voir les caractéristiques techniques

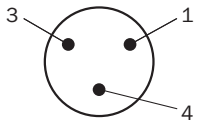
① câble avec connecteur mâle M8

Éléments d'affichage et de réglage

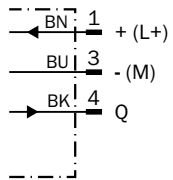


- ① LED verte
- ② LED jaune
- ③ Touche d'apprentissage
- ④ LED bleue

### Mode de raccordement Connecteur mâle M8, 3 pôles



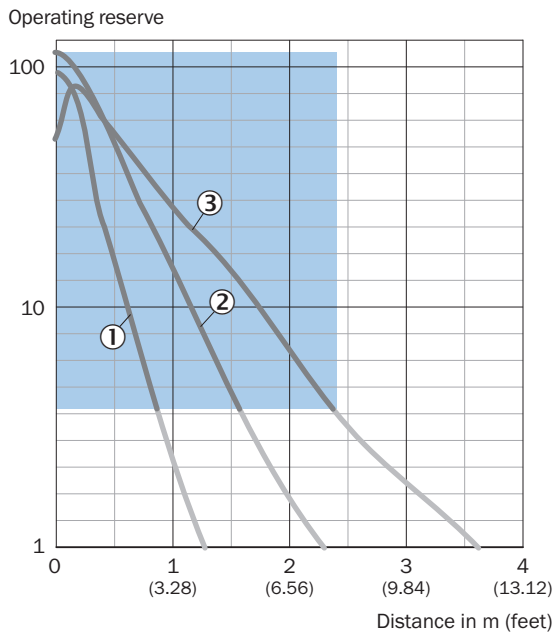
### Schéma de raccordement Cd-045



### Table de vérité Contact symétrique : PNP/NPN - commutation claire $\bar{Q}$

	Light switching Q (normally closed (upper switch), normally open (lower switch))	
	Object not present → Output HIGH	Object present → Output LOW
Light receive	✔	✘
Light receive indicator	☀	✘
Load resistance to L+	✘	⚡
Load resistance to M	⚡	✘

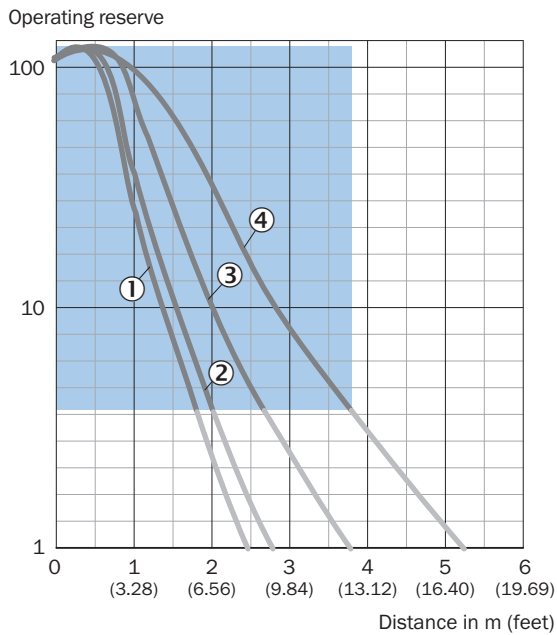
### Caractéristique Réflecteurs résistants aux produits chimiques



Recommended sensing range for the best performance

- ① réflecteur PL10F CHEM
- ② réflecteur PL20 CHEM
- ③ réflecteur P250 CHEM

### Caractéristique Réflecteurs à micro prismes

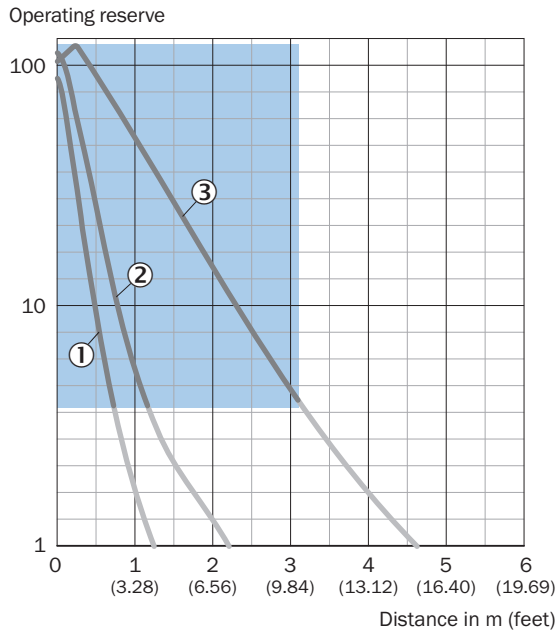


Recommended sensing range for the best performance

- ① réflecteur PL10F
- ② réflecteur PL10FH-1

- ③ réflecteur PL20F
- ④ réflecteur P250F

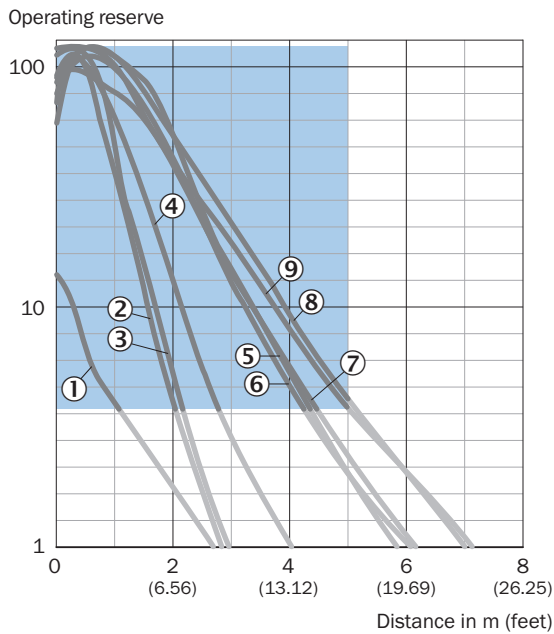
### Caractéristique Bande réflecteur



Recommended sensing range for the best performance

- ① Bande réflecteur REF-DG
- ② bande réflecteur REF-IRF-56
- ③ bande réflecteur REF-AC1000

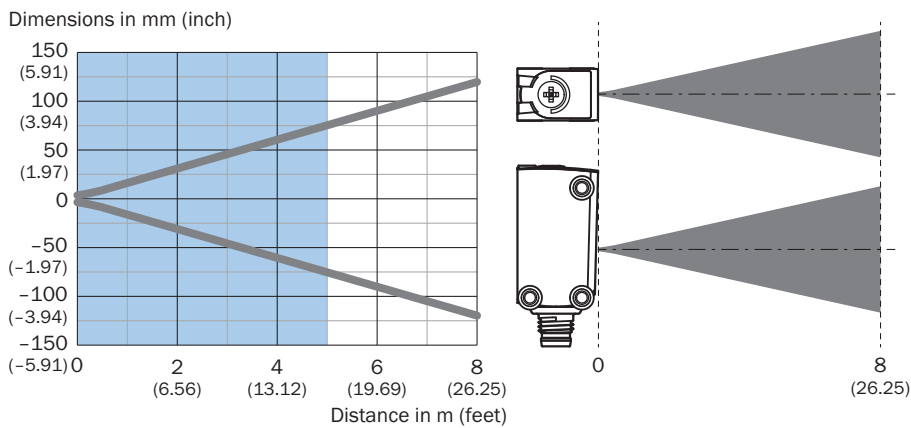
## Caractéristique Réflecteurs standards



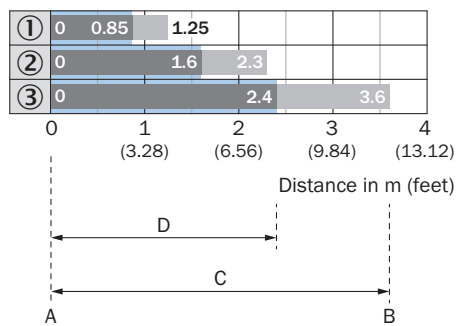
Recommended sensing range for the best performance

- ① réflecteur PL40A Antifog
- ② réflecteur PL20A
- ③ réflecteur PL22-2
- ④ réflecteur P250H
- ⑤ réflecteur P250
- ⑥ réflecteur PL30A
- ⑦ réflecteur PL40A
- ⑧ Réflecteur C110A
- ⑨ réflecteur PL80A

## Taille du spot lumineux



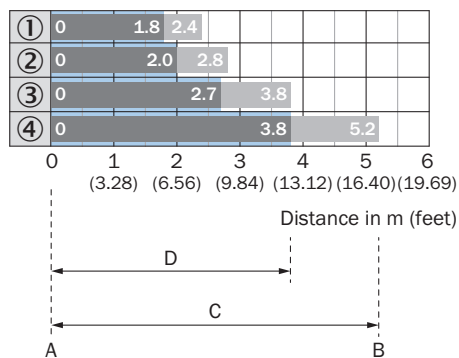
### Graphique de la portée Réflecteurs résistants aux produits chimiques



Recommended sensing range for the best performance

1	Réflecteur PL10F CHEM
2	Réflecteur PL20 CHEM
3	Réflecteur P250 CHEM
A	Distance de commutation min. en m
B	Distance de commutation max. en m
C	Distance max. entre le réflecteur et le capteur (réserve fonctionnelle 1)
D	Distance entre le réflecteur et le capteur recommandée (réserve fonctionnelle 3,75)

### Graphique de la portée Réflecteurs à micro prismes

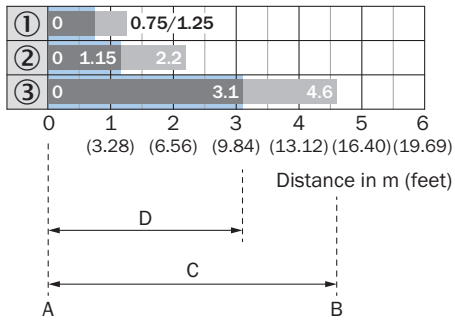


Recommended sensing range for the best performance

1	Réflecteur PL10F
2	Réflecteur PL10FH-1
3	Réflecteur PL20F
4	Réflecteur P250F
A	Distance de commutation min. en m
B	Distance de commutation max. en m
C	Distance max. entre le réflecteur et le capteur (réserve fonctionnelle 1)

D	Distance entre le réflecteur et le capteur recommandée (réserve fonctionnelle 3,75)
---	---

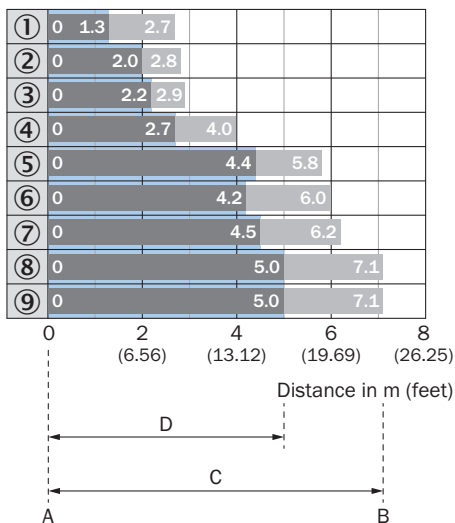
Graphique de la portée Bande réflecteur



Recommended sensing range for the best performance

1	Bande réflecteur REF-DG
2	Bande réflecteur REF-IRF-56
3	Bande réflecteur REF-AC1000
A	Distance de commutation min. en m
B	Distance de commutation max. en m
C	Distance max. entre le réflecteur et le capteur (réserve fonctionnelle 1)
D	Distance entre le réflecteur et le capteur recommandée (réserve fonctionnelle 3,75)

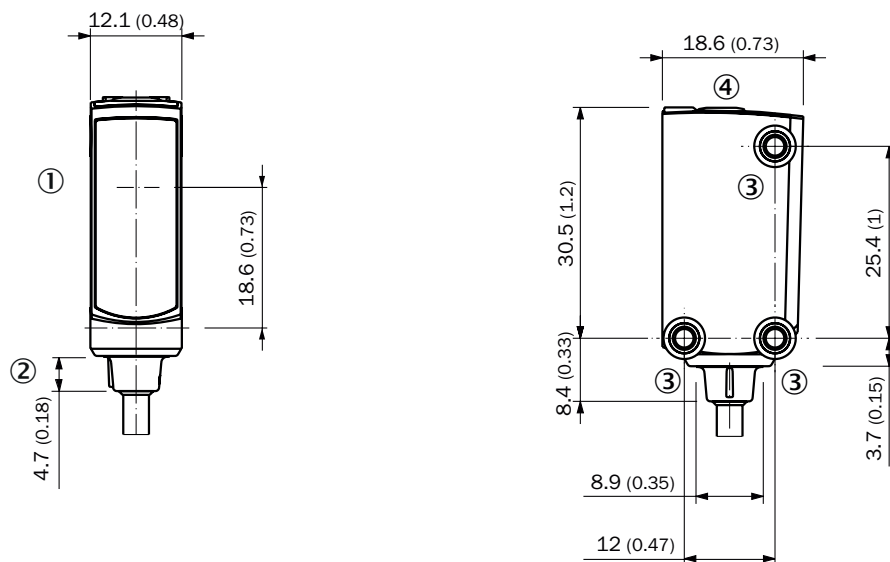
Graphique de la portée Réflecteurs standards



Recommended sensing range for the best performance

1	Réflecteur PL40A Antifog
2	Réflecteur PL20A
3	Réflecteur PL22-2
4	Réflecteur P250H
5	Réflecteur P250
6	Réflecteur PL30A
7	Réflecteur PL40A
8	Réflecteur C110A
9	Réflecteur PL80A
A	Distance de commutation min. en m
B	Distance de commutation max. en m
C	Distance max. entre le réflecteur et le capteur (réserve fonctionnelle 1)
D	Distance entre le réflecteur et le capteur recommandée (réserve fonctionnelle 3,75)

### Plan coté, capteur









Dimensions en mm (inch)

- ① centre de l'axe optique
- ② Raccordement
- ③ trou de fixation M3
- ④ Éléments d'affichage et de réglage

## accessoires recommandés

Autres modèles d'appareil et accessoires → [www.sick.com/W4](http://www.sick.com/W4)

	description succincte	type	référence
technique de fixation			
	<ul style="list-style-type: none"> <li><b>Description:</b> Plaque N08 pour support de serrage universel</li> <li><b>Matériau:</b> Acier, zinc moulé sous pression</li> <li><b>Détails:</b> Acier galvanisé (plaque), zinc moulé sous pression (support de serrage)</li> <li><b>Contenu de la livraison:</b> Support de serrage universel (5322626), matériel de fixation</li> <li><b>Convient pour:</b> W100, W150, W4S, W4F, W8, W9-3, W8G, W8 Laser, W8 Inox, G6, W100 Laser, W100-2, W10, G6 Inox, RAY10, W4SLG-3, W9, GR18, MultiPulse, Reflex Array, MultiLine, LUT3, KT5, KT8, KT10, CS8</li> </ul>	BEF-KHS-N08	2051607
	<ul style="list-style-type: none"> <li><b>Matériau:</b> Acier inoxydable</li> <li><b>Détails:</b> Acier inoxydable (1.4301)</li> <li><b>Convient pour:</b> W4S, W4S</li> </ul>	BEF-WN-G6	2062909
réflecteurs et optique			
	<ul style="list-style-type: none"> <li><b>Description:</b> Rectangulaire, à visser</li> <li><b>Dimensions:</b> 84 mm 84 mm</li> <li><b>Température de fonctionnement:</b> -30 °C ... +65 °C</li> </ul>	PL80A	1003865
connecteurs et câbles			
	<ul style="list-style-type: none"> <li><b>Description:</b> Câble capteur / actionneur, non blindé</li> <li><b>Mode de raccordement tête A:</b> Connecteur femelle, M8, 3 pôles, droit, Codage A</li> <li><b>Mode de raccordement tête B:</b> Extrémité de câble ouverte</li> <li><b>Type de signal:</b> Câble capteur / actionneur</li> <li><b>Câble:</b> 5 m, 3 fils, PVC</li> <li><b>Domaine d'utilisation:</b> Zones non sollicitées, Domaine de produit chimique</li> </ul>	YF8U13-050VA1X-LEAX	2095884
	<ul style="list-style-type: none"> <li><b>Description:</b> Câble capteur / actionneur, non blindé</li> <li><b>Mode de raccordement tête A:</b> Connecteur femelle, M8, 3 pôles, droit, Codage A</li> <li><b>Mode de raccordement tête B:</b> Extrémité de câble ouverte</li> <li><b>Type de signal:</b> Câble capteur / actionneur</li> <li><b>Câble:</b> 5 m, 3 fils, PUR, sans halogène</li> <li><b>Domaine d'utilisation:</b> Mode chaîne porte-câble, Domaine de l'huile/des lubrifiants, robots, Mode chaîne porte-câble</li> </ul>	YF8U13-050UA1X-LEAX	2094788
	<ul style="list-style-type: none"> <li><b>Description:</b> Non blindé</li> <li><b>Mode de raccordement tête A:</b> Connecteur mâle, M8, 3 pôles, droit, Codage A</li> <li><b>Raccordement:</b> Borniers à vis</li> <li><b>Section du conducteur admissible:</b> 0,14 mm<sup>2</sup> ... 0,5 mm<sup>2</sup></li> </ul>	STE-0803-G	6037322

## SICK EN BREF

SICK est l'un des principaux fabricants de capteurs et de solutions de détection intelligents pour les applications industrielles. Notre gamme unique de produits et de services vous fournit tous les outils dont vous avez besoin pour la gestion sûre et efficace de vos processus, la protection des personnes contre les accidents et la prévention des dommages environnementaux.

Nous possédons une vaste expérience dans de nombreux secteurs et connaissons vos processus et vos exigences. Nous sommes en mesure de vous proposer les capteurs intelligents qui répondent parfaitement à vos besoins. Nos solutions systèmes sont testées et améliorées dans des centres d'application situés en Europe, en Asie et en Amérique du Nord afin de satisfaire pleinement nos clients. Cette rigueur a fait de notre entreprise un fournisseur et partenaire de développement fiable.

Nous proposons également une gamme complète de services : les SICK LifeTime Services vous accompagnent tout au long du cycle de vie de vos machines et vous garantissent sécurité et productivité.

**C'est ainsi que nous concevons la détection intelligente.**

## DANS LE MONDE ENTIER, PRÈS DE CHEZ VOUS :

Interlocuteurs et autres sites sur → [www.sick.com](http://www.sick.com)