



WLG4SP-1H56K130A00

W4

CAPTEURS PHOTOÉLECTRIQUES

SICK
Sensor Intelligence.



illustration non contractuelle



informations de commande

type	référence
WLG4SP-1H56K130A00	1140059

Autres modèles d'appareil et accessoires → www.sick.com/W4

caractéristiques techniques détaillées

Caractéristiques

Principe de fonctionnement	Barrière réflex
Principe de fonctionnement, détail	Sans distance minimale réflecteur (autocollimation/optique coaxiale), ClearSens, MultiMode
MultiMode	Réglages des modes uniquement possibles via IO-Link
Distance de commutation	
Distance de commutation min.	0 m
Distance de commutation max.	7,1 m
Plage de distance de commutation conseillée pour la meilleure performance	0 m ... 5 m
Faisceau de l'émetteur	
Source d'émission	LED PinPoint
Type de lumière	Lumière rouge visible
Forme du spot lumineux	En forme de points
Taille du spot lumineux (distance)	150 mm (5 m)
Diffusion maximale du faisceau de transmission autour de l'axe de transmission normalisé (angle de strabisme)	< +/- 1.5° (à T _U = +23 °C)
Caractéristiques LED	
Référence normative	EN 62471:2008-09 CEI 62471:2006, modifié
Identification des groupes à risque par LED	Groupe libre
Longueur d'onde	635 nm
Durée de vie moyenne	100.000 h à T _U = +25 °C
Réglage	
Touche d'apprentissage	BluePilot Réglage de la sensibilité
IO-Link	Pour le réglage des paramètres du capteur et des fonctions Smart Tasks

Affichage	LED bleue	BluePilot : outil d'alignement
	LED verte	Afficheur d'état Activé en permanence : mise sous tension ,Clignotant : mode IO-Link
	LED jaune	État réception de lumière Activé en permanence : objet présent Désactivé en permanence : objet absent Clignotant : réserve fonctionnelle non atteinte 1,5
Caractéristiques spécifiques	Préréglage broche2 (MF) : apprentissage par câble MultiMode	
Applications spéciales	Détection d'objets entourés de feuilles, détection d'objets transparents	

Grandeurs caractéristiques relatives à la sécurité

MTTF_D	1.590 années
DC_{avg}	0 %

Interface de communication

IO-Link	✓ , IO-Link V1.1
Taux de transfert des données	COM2 (38,4 kBaud)
Temps de cycle	2,3 ms
Longueur de données de process	16 Bit
Structure de données de process	Bit 0 = signal de commutation Q _{L1} Bit 1 = signal de commutation Q _{L2} Bit 2 ... 15 = Current receiver level (live)
VendorID	26
DeviceID HEX	0x80035D
DeviceID DEC	8389469
Type Masterport compatible	A
Prise en charge du mode SIO	Oui

Électrique

Tension d'alimentation U_B	10 V DC ... 30 V DC ¹⁾
Ondulation résiduelle	≤ 5 V _{SS}
Catégorie d'utilisation	DC-12 (selon EN 60947-5-2) DC-13 (selon EN 60947-5-2)
Consommation	≤ 20 mA, sans charge. À U _B = 24 V
Classe de protection	III
Sortie numérique	
Nombre	2
Type	Push-pull : PNP/NPN
Type de commutation	Commutation claire
Tension du signal PNP HAUT / BAS	Env. U _B -2,5 V / 0 V
Tension du signal NPN HAUT / BAS	Env. U _B / < 2,5 V
Courant de sortie I _{max.}	≤ 100 mA

¹⁾ Valeurs limites.

²⁾ Cette sortie de commutation ne doit pas être reliée à une autre sortie.

Circuits de protection Entrées	Protégé contre l'inversion de polarité
	Protégé contre les surintensités
	Résistant aux courts-circuits
Temps de réponse	≤ 500 µs
Répétabilité (temps de réponse)	150 µs
Fréquence de commutation	1.000 Hz
Affectation des broches/fils	
Fonction broche 4 / noir (BK)	Sortie numérique, commutation claire, objet présent sortie Q _{L1} LOW ²⁾
	Communication IO-Link C
Fonction broche 4 / noir (BK) - Détail	La fonction broche 4, fonction du capteur est configurable
	Autres réglages possibles via IO-Link
Fonction broche 2 / blanc (WH)	Entrée numérique, apprentissage, LOWactive ²⁾
Fonction broche 2 / blanc (WH) - Détail	La fonction broche 2, fonction du capteur est configurable
	Autres réglages possibles via IO-Link

¹⁾ Valeurs limites.

²⁾ Cette sortie de commutation ne doit pas être reliée à une autre sortie.

Mécanique

Forme	Rectangulaire
Conception, détail	Slim
Dimensions (l x H x P)	12,1 mm x 41,9 mm x 18,6 mm
Raccordement	Câble, 4 fils, 2 m
Raccordement, détail	
Propriété de congélation	Ne pas déformer le câble si la température est inférieure à 0 °C
Section du conducteur	0,14 mm ²
Diamètre de câble	Ø 3,4 mm
Longueur de câble (L)	2 m
Matériau	
Boîtier	Plastique, VISTAL®
Vitre frontale	Plastique, PMMA
Câble	Plastique, PVC
Couple de serrage max. des vis de fixation	0,4 Nm

Caractéristiques ambiantes

Indice de protection	IP66 (EN 60529) IP67 (EN 60529)
Température de fonctionnement	-40 °C ... +60 °C
Température ambiante d'entreposage	-40 °C ... +75 °C
Standard insensibilité à la lumière ambiante	Lumière artificielle: ≤ 50.000 lx Lumière du soleil: ≤ 50.000 lx
Immunité aux chocs	30 g, 11 ms (3 chocs positifs et 3 négatifs le long des axes X, Y, Z, soit 18 chocs au total (EN60068-2-27))
Immunité aux vibrations	10 Hz ... 1.000 Hz (Amplitude 1 mm, 3 x 30 min (EN60068-2-6))
Humidité de l'air	35 % ... 95 %, humidité relative (pas de buée)

Compatibilité électromagnétique (CEM)	EN 60947-5-2
Résistance aux produits de nettoyage	ECOLAB
Fichier UL n°	NRKH.E181493 & NRKH7.E181493

Smart Task

Désignation Smart Task	Logique de base
Fonction logique	Direct ET OU
Fonction minuterie	Désactivé Retard à l'enclenchement Retard au déclenchement Retard à l'enclenchement et au déclenchement Impulsion One Shot
Onduleur	Oui
Fréquence de commutation	SIO Logic: 800 Hz ¹⁾
Temps de réponse	SIO Logic: 600 µs ¹⁾
Répétabilité	SIO Logic: 200 µs ¹⁾
Signal de commutation	
Signal de commutation Q _{L1}	Sortie de commutation
Signal de commutation \bar{Q}_{L1}	Sortie de commutation

¹⁾ Utilisation des fonctions Smart-Task sans communication IO-Link (mode SIO).

Diagnostic

Température de l'appareil	
Plage de mesure	Très froid, froid, moyen, chaud, brûlant
État de l'appareil	Oui
Affichage détaillé de l'état de l'appareil	Oui
Compteur d'heures de fonctionnement	Oui
Compteur d'heures de service avec fonction de réarmement	Oui
Quality of Teach	Oui
Quality of Run	Oui, Indicateur d'encrassement

Certifications

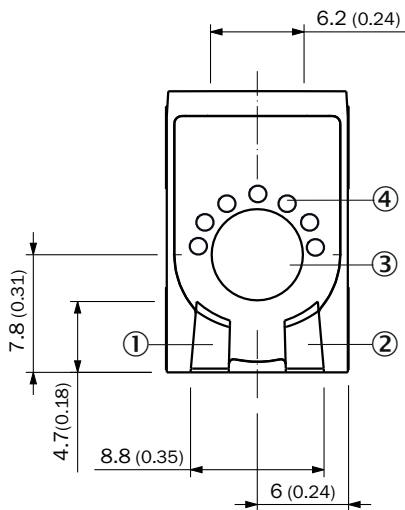
EU declaration of conformity	✓
UK declaration of conformity	✓
ACMA declaration of conformity	✓
Moroccan declaration of conformity	✓
China RoHS	✓
cULus certificate	✓
Information according to Art. 3 of Data Act (Regulation EU 2023/2854)	✓

Classifications

ECLASS 5.0	27270902
ECLASS 5.1.4	27270902

ECLASS 6.0	27270902
ECLASS 6.2	27270902
ECLASS 7.0	27270902
ECLASS 8.0	27270902
ECLASS 8.1	27270902
ECLASS 9.0	27270902
ECLASS 10.0	27270902
ECLASS 11.0	27270902
ECLASS 12.0	27270902
ETIM 5.0	EC002717
ETIM 6.0	EC002717
ETIM 7.0	EC002717
ETIM 8.0	EC002717
UNSPSC 16.0901	39121528

Éléments d'affichage et de réglage



- ① LED verte
- ② LED jaune
- ③ Touche d'apprentissage
- ④ LED bleue

Mode de raccordement Câble, 4 fils

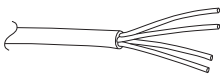


Schéma de raccordement Cd-573

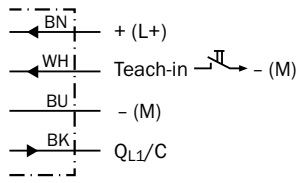
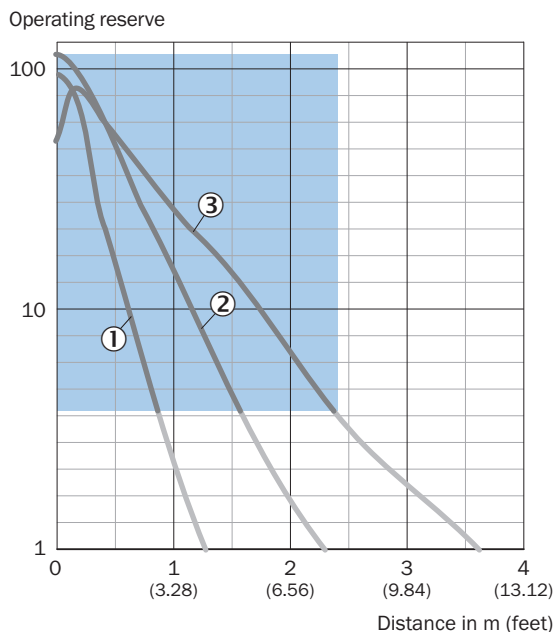


Table de vérité Contact symétrique : PNP/NPN - commutation claire \bar{Q}

	Light switching Q (normally closed (upper switch), normally open (lower switch))	
	Object not present → Output HIGH	Object present → Output LOW
Light receive	✓	✗
Light receive indicator	☀	✗
Load resistance to L+	✗	⚡
Load resistance to M	⚡	✗

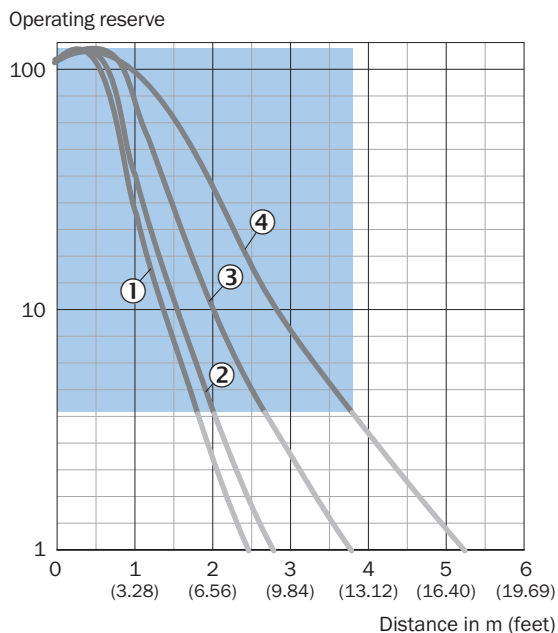
Caractéristique Réflecteurs résistants aux produits chimiques



Recommended sensing range for the best performance

- ① réflecteur PL10F CHEM
- ② réflecteur PL20 CHEM
- ③ réflecteur P250 CHEM

Caractéristique Réflecteurs à micro prismes

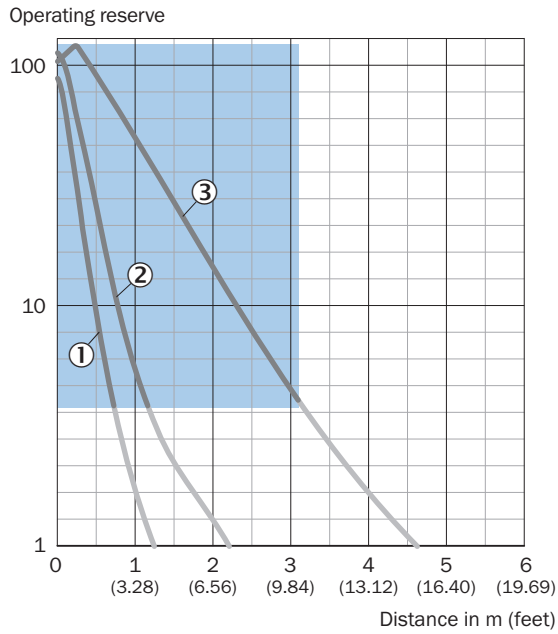


Recommended sensing range for the best performance

- ① réflecteur PL10F
- ② réflecteur PL10FH-1

- ③ réflecteur PL20F
- ④ réflecteur P250F

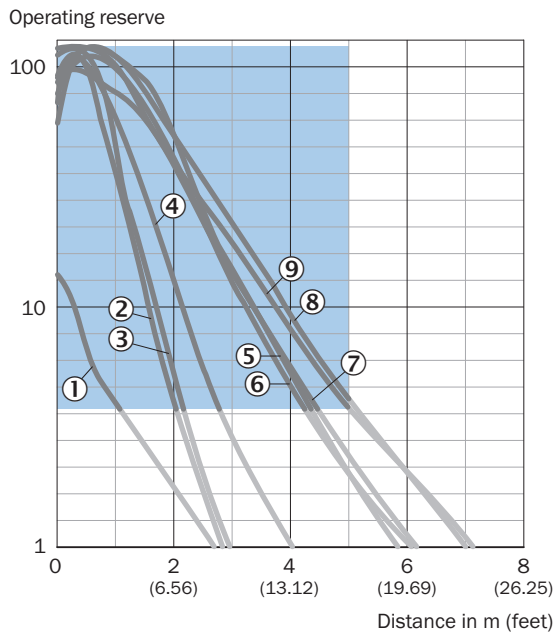
Caractéristique Bande réflecteur



Recommended sensing range for the best performance

- ① Bande réflecteur REF-DG
- ② bande réflecteur REF-IRF-56
- ③ bande réflecteur REF-AC1000

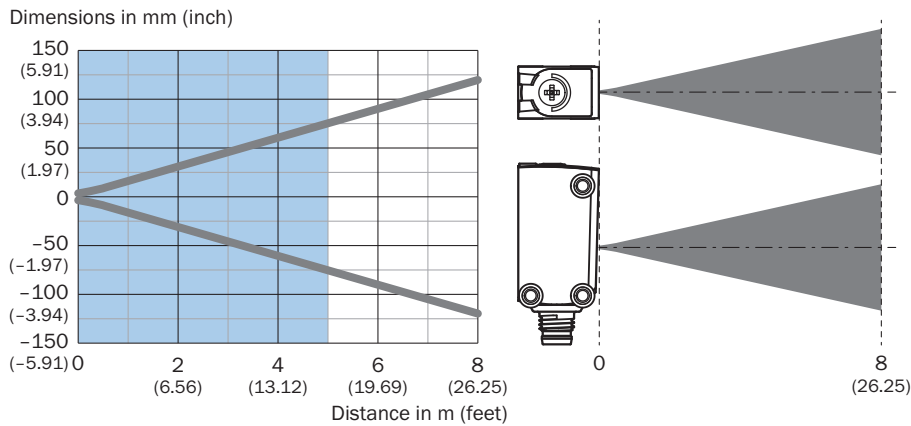
Caractéristique Réflecteurs standards



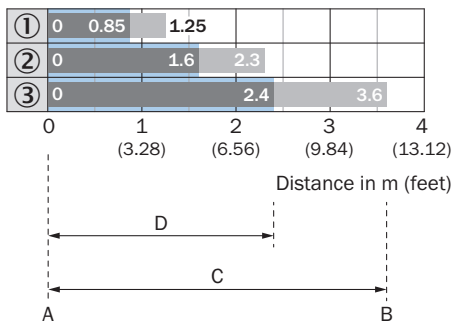
Recommended sensing range for the best performance

- ① réflecteur PL40A Antifog
- ② réflecteur PL20A
- ③ réflecteur PL22-2
- ④ réflecteur P250H
- ⑤ réflecteur P250
- ⑥ réflecteur PL30A
- ⑦ réflecteur PL40A
- ⑧ Réflecteur C110A
- ⑨ réflecteur PL80A

Taille du spot lumineux



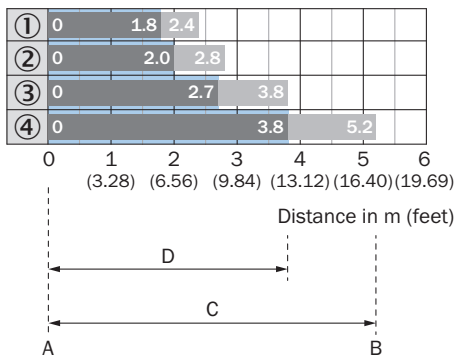
Graphique de la portée Réflecteurs résistants aux produits chimiques



Recommended sensing range for the best performance

1	Réflecteur PL10F CHEM
2	Réflecteur PL20 CHEM
3	Réflecteur P250 CHEM
A	Distance de commutation min. en m
B	Distance de commutation max. en m
C	Distance max. entre le réflecteur et le capteur (réserve fonctionnelle 1)
D	Distance entre le réflecteur et le capteur recommandée (réserve fonctionnelle 3,75)

Graphique de la portée Réflecteurs à micro prismes

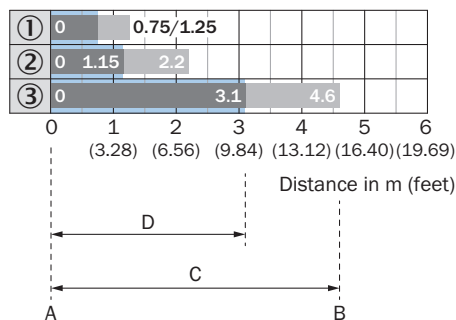


Recommended sensing range for the best performance

1	Réflecteur PL10F
2	Réflecteur PL10FH-1
3	Réflecteur PL20F
4	Réflecteur P250F
A	Distance de commutation min. en m
B	Distance de commutation max. en m
C	Distance max. entre le réflecteur et le capteur (réserve fonctionnelle 1)

D	Distance entre le réflecteur et le capteur recommandée (réserve fonctionnelle 3,75)
---	---

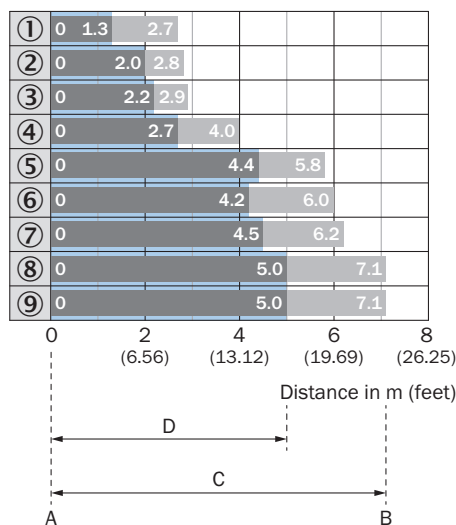
Graphique de la portée Bande réflecteur



Recommended sensing range for the best performance

1	Bande réflecteur REF-DG
2	Bande réflecteur REF-IRF-56
3	Bande réflecteur REF-AC1000
A	Distance de commutation min. en m
B	Distance de commutation max. en m
C	Distance max. entre le réflecteur et le capteur (réserve fonctionnelle 1)
D	Distance entre le réflecteur et le capteur recommandée (réserve fonctionnelle 3,75)

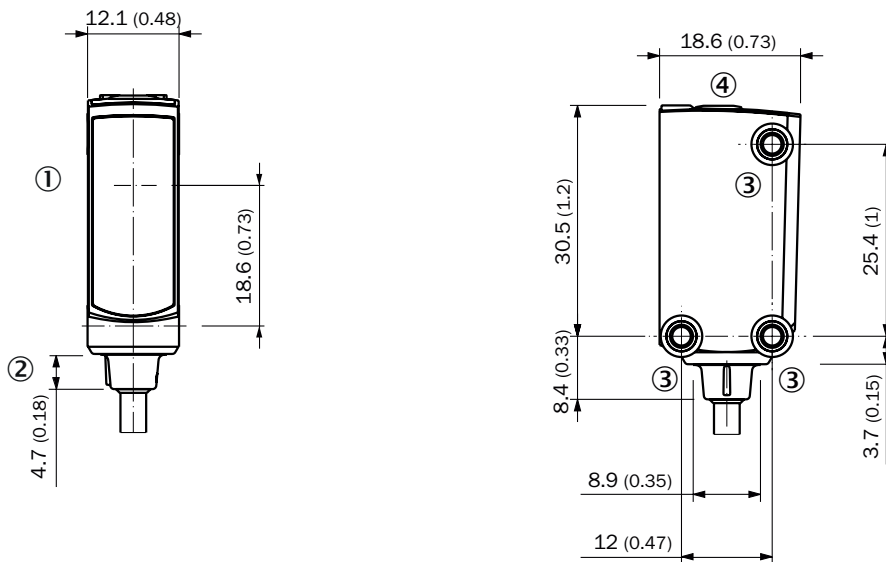
Graphique de la portée Réflecteurs standards



Recommended sensing range for the best performance

1	Réflecteur PL40A Antifog
2	Réflecteur PL20A
3	Réflecteur PL22-2
4	Réflecteur P250H
5	Réflecteur P250
6	Réflecteur PL30A
7	Réflecteur PL40A
8	Réflecteur C110A
9	Réflecteur PL80A
A	Distance de commutation min. en m
B	Distance de commutation max. en m
C	Distance max. entre le réflecteur et le capteur (réserve fonctionnelle 1)
D	Distance entre le réflecteur et le capteur recommandée (réserve fonctionnelle 3,75)

Plan coté, capteur








Dimensions en mm (inch)

- ① centre de l'axe optique
- ② Raccordement
- ③ trou de fixation M3
- ④ Éléments d'affichage et de réglage

accessoires recommandés

Autres modèles d'appareil et accessoires → www.sick.com/W4

	description succincte	type	référence
technique de fixation			
	<ul style="list-style-type: none"> Description: Plaque N08 pour support de serrage universel Matériau: Acier, zinc moulé sous pression Détails: Acier galvanisé (plaque), zinc moulé sous pression (support de serrage) Contenu de la livraison: Support de serrage universel (5322626), matériel de fixation Convient pour: W100, W150, W4S, W4F, W8, W9-3, W8G, W8 Laser, W8 Inox, G6, W100 Laser, W100-2, W10, G6 Inox, RAY10, W4SLG-3, W9, GR18, MultiPulse, Reflex Array, MultiLine, LUT3, KT5, KT8, KT10, CS8 	BEF-KHS-N08	2051607
	<ul style="list-style-type: none"> Matériau: Acier inoxydable Détails: Acier inoxydable (1.4301) Convient pour: W4S, W4S 	BEF-WN-G6	2062909
réflecteurs et optique			
	<ul style="list-style-type: none"> Description: Rectangulaire, à visser Dimensions: 84 mm 84 mm Température de fonctionnement: -30 °C ... +65 °C 	PL80A	1003865
connecteurs et câbles			
	<ul style="list-style-type: none"> Description: Non blindé Mode de raccordement tête A: Connecteur mâle, M8, 4 pôles, droit, Codage A Raccordement: Borniers à vis Section du conducteur admissible: 0,14 mm² ... 0,5 mm² 	STE-0804-G	6037323
	<ul style="list-style-type: none"> Description: Non blindé Mode de raccordement tête A: Connecteur mâle, M12, 4 pôles, droit, Codage A Raccordement: Borniers à vis Section du conducteur admissible: ≤ 0,75 mm² 	STE-1204-G	6009932

SICK EN BREF

SICK est l'un des principaux fabricants de capteurs et de solutions de détection intelligents pour les applications industrielles. Notre gamme unique de produits et de services vous fournit tous les outils dont vous avez besoin pour la gestion sûre et efficace de vos processus, la protection des personnes contre les accidents et la prévention des dommages environnementaux.

Nous possédons une vaste expérience dans de nombreux secteurs et connaissons vos processus et vos exigences. Nous sommes en mesure de vous proposer les capteurs intelligents qui répondent parfaitement à vos besoins. Nos solutions systèmes sont testées et améliorées dans des centres d'application situés en Europe, en Asie et en Amérique du Nord afin de satisfaire pleinement nos clients. Cette rigueur a fait de notre entreprise un fournisseur et partenaire de développement fiable.

Nous proposons également une gamme complète de services : les SICK LifeTime Services vous accompagnent tout au long du cycle de vie de vos machines et vous garantissent sécurité et productivité.

C'est ainsi que nous concevons la détection intelligente.

DANS LE MONDE ENTIER, PRÈS DE CHEZ VOUS :

Interlocuteurs et autres sites sur → www.sick.com