



# TMM88D-MJI090A

TMS/TMM88 Dynamic

CAPTEURS D'INCLINAISON DYNAMIQUES

**SICK**  
Sensor Intelligence.



### informations de commande

type	référence
TMM88D-MJI090A	1139504

illustration non contractuelle

Autres modèles d'appareil et accessoires → [www.sick.com/TMS\\_TMM88\\_Dynamic](http://www.sick.com/TMS_TMM88_Dynamic)



### caractéristiques techniques détaillées

#### Grandeurs caractéristiques relatives à la sécurité

<b>MTTF<sub>D</sub> (temps moyen avant défaillance dangereuse)</b>	587 années (EN ISO 13849-1) <sup>1)</sup>
--	---

<sup>1)</sup> Ce produit est un produit standard et non un composant de sécurité au sens de la directive machines. Calculé sur la base d'une charge nominale des composants, d'une température moyenne de 40 °C, d'une fréquence d'utilisation de 8760 h/a. Toutes les défaillances électroniques sont considérées comme des défaillances dangereuses. pour plus d'informations, voir le document n° 8015532.

#### Performance

<b>Nombre d'axes</b>	2
<b>Plage de mesure</b>	± 90°
<b>Résolution</b>	0,01°
<b>Précision de mesure statique</b>	± 0,1°
<b>Précision de mesure dynamique</b>	± 0,25°
<b>Coefficient thermique (point zéro)</b>	Typ. ±0,0016°/K <sup>1)</sup>
<b>Fréquence limite</b>	0,1 Hz ... 25 Hz, 8. Ordre (avec filtre numérique)
<b>Temps d'inhibition des parasites pour filtre de fusion des données de détection</b>	100 ms ... 10.000 ms
<b>Période d'échantillonnage</b>	200 Hz
<b>Informations complémentaires</b>	
Inclinaison (angles d'Euler)	± 90° (Pitch) ± 180° (Roll)
Inclinaison (Quaternion)	Partie scalaire w, parties vectorielles x, y, z
Accélération	± 8 g (axes x, y, z)
Vitesse angulaire	± 250 °/s (axes x, y, z)

<sup>1)</sup> Par rapport à la température de référence de 25 °C.

#### Interfaces

<b>Interface de communication</b>	SAE J1939
<b>Réglage d'adresses</b>	0...253 (Address Claiming: 0...240), default: 128
<b>Taux de transfert des données (débit en bauds)</b>	250 kbit/s ... 500 kbit/s, par défaut : 250 kbits/s
<b>Informations d'état</b>	Via LED d'état
<b>Terminaison de bus</b>	Par résistance de terminaison externe
<b>Données de configuration</b>	Point zéro

	Fréquence limite Temps d'inhibition des parasites Fusion des données de détection Valeur prédéfinie Inversion du sens de comptage Position de montage
<b>Durée d'initialisation</b>	120 ms

## Électrique

<b>Mode de raccordement</b>	Connecteur mâle, 1x, M12, 5 pôles Connecteur femelle, 1x, M12, 5 pôles
<b>Tension d'alimentation</b>	7,5 V DC ... 36 V DC
<b>Consommation</b>	12 mA @ 24 V
<b>Protection contre l'inversion de polarité</b>	✓
<b>Protection contre les courts-circuits des sorties</b>	✓

## Mécanique

<b>Dimensions</b>	114 mm x 66 mm x 30 m
<b>Poids</b>	330 g
<b>Matériau, boîtier</b>	Zinc moulé sous pression

## Caractéristiques ambiantes

<b>CEM</b>	EN 61326-1
<b>Indice de protection</b>	IP6K7 (CEI 60529) IP6K9K
<b>Plage de température de fonctionnement</b>	-40 °C ... +85 °C
<b>Plage de température de stockage</b>	-40 °C ... +85 °C
<b>Résistance aux chocs</b>	100 g, 6 ms (selon EN 60068-2-27)
<b>Résistance aux vibrations</b>	10 g, 10 Hz ... 2.000 Hz (EN 60068-2-6)

## Certifications

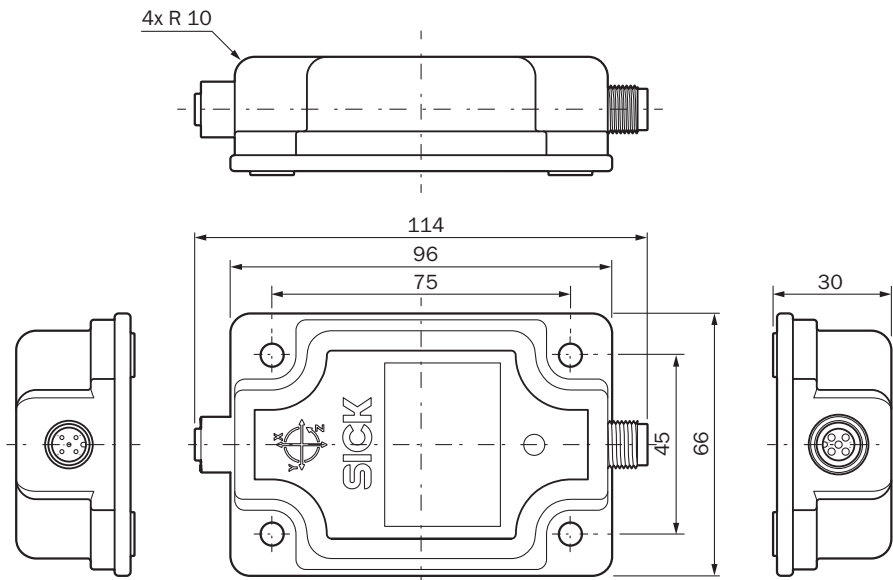
<b>EU declaration of conformity</b>	✓
<b>UK declaration of conformity</b>	✓
<b>ACMA declaration of conformity</b>	✓
<b>China RoHS</b>	✓
<b>Information according to Art. 3 of Data Act (Regulation EU 2023/2854)</b>	✓

## Classifications

<b>ECLASS 5.0</b>	27270790
<b>ECLASS 5.1.4</b>	27270790
<b>ECLASS 6.0</b>	27270790
<b>ECLASS 6.2</b>	27270790
<b>ECLASS 7.0</b>	27270790
<b>ECLASS 8.0</b>	27270790
<b>ECLASS 8.1</b>	27270790
<b>ECLASS 9.0</b>	27270790

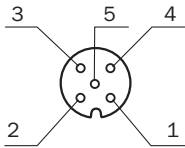
<b>ECLASS 10.0</b>	27271101
<b>ECLASS 11.0</b>	27271101
<b>ECLASS 12.0</b>	27271101
<b>ETIM 5.0</b>	EC001852
<b>ETIM 6.0</b>	EC001852
<b>ETIM 7.0</b>	EC001852
<b>ETIM 8.0</b>	EC001852
<b>UNSPSC 16.0901</b>	41111613

### Plan coté



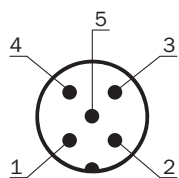
Dimensions en mm (inch)

### Anschlussbelegung



PINConnecteur femelle M12, 5 pôles	Signal	
1	CAN Shield	Blindage
2	VDC	Tension d'alimentation
3	GND/CAN GND	0V (GND)
4	CAN high	Signal CAN
5	CAN low	Signal CAN

## Anschlussbelegung



PINFiche M12, 5 pôles	Signal	Description
1	CAN Shield	Blindage
2	VDC	Tension d'alimentation
3	GND/CAN GND	0V (GND)
4	CAN high	Signal CAN
5	CAN low	Signal CAN

## accessoires recommandés

Autres modèles d'appareil et accessoires → [www.sick.com/TMS\\_TMM88\\_Dynamic](http://www.sick.com/TMS_TMM88_Dynamic)

	description succincte	type	référence
connecteurs et câbles			
	<ul style="list-style-type: none"> <li><b>Mode de raccordement tête A:</b> Connecteur femelle, M12, 5 pôles, droit, Codage A</li> <li><b>Mode de raccordement tête B:</b> Extrémité de câble ouverte</li> <li><b>Type de signal:</b> Bus de terrain, CANopen, DeviceNet™</li> <li><b>Câble:</b> 2 m, 4 fils, PUR, sans halogène</li> <li><b>Description:</b> Bus de terrain, blindé, CANopen, DeviceNet™</li> <li><b>Domaine d'utilisation:</b> Mode chaîne porte-câble, Domaine de l'huile/des lubrifiants</li> </ul>	YF2A15-020C1BX-LEAX	2106283
	<ul style="list-style-type: none"> <li><b>Mode de raccordement tête A:</b> Connecteur femelle, M12, 5 pôles, droit, Codage A</li> <li><b>Mode de raccordement tête B:</b> Extrémité de câble ouverte</li> <li><b>Type de signal:</b> Bus de terrain, CANopen, DeviceNet™</li> <li><b>Câble:</b> 5 m, 4 fils, PUR, sans halogène</li> <li><b>Description:</b> Bus de terrain, blindé, CANopen, DeviceNet™</li> <li><b>Domaine d'utilisation:</b> Mode chaîne porte-câble, Domaine de l'huile/des lubrifiants</li> </ul>	YF2A15-050C1BX-LEAX	2106284
	<ul style="list-style-type: none"> <li><b>Mode de raccordement tête A:</b> Connecteur femelle, M12, 5 pôles, droit, Codage A</li> <li><b>Mode de raccordement tête B:</b> Extrémité de câble ouverte</li> <li><b>Type de signal:</b> Bus de terrain, CANopen, DeviceNet™</li> <li><b>Câble:</b> 10 m, 4 fils, PUR, sans halogène</li> <li><b>Description:</b> Bus de terrain, blindé, CANopen, DeviceNet™</li> <li><b>Domaine d'utilisation:</b> Mode chaîne porte-câble, Domaine de l'huile/des lubrifiants</li> </ul>	YF2A15-100C1BX-LEAX	2106286
	<ul style="list-style-type: none"> <li><b>Mode de raccordement tête A:</b> Connecteur femelle, M12, 5 pôles, droit, Codage A</li> <li><b>Mode de raccordement tête B:</b> Connecteur mâle, M12, 5 pôles, droit, Codage A</li> <li><b>Type de signal:</b> Bus de terrain, CANopen, DeviceNet™</li> <li><b>Câble:</b> 2 m, 4 fils, PUR, sans halogène</li> <li><b>Description:</b> Bus de terrain, blindé, CANopen, DeviceNet™</li> <li><b>Domaine d'utilisation:</b> Mode chaîne porte-câble, Domaine de l'huile/des lubrifiants</li> </ul>	YF2A15-020C1BM2A15	2106279
	<ul style="list-style-type: none"> <li><b>Mode de raccordement tête A:</b> Connecteur femelle, M12, 5 pôles, droit, Codage A</li> <li><b>Mode de raccordement tête B:</b> Connecteur mâle, M12, 5 pôles, droit, Codage A</li> <li><b>Type de signal:</b> Bus de terrain, CANopen, DeviceNet™</li> <li><b>Câble:</b> 5 m, 4 fils, PUR, sans halogène</li> <li><b>Description:</b> Bus de terrain, blindé, CANopen, DeviceNet™</li> <li><b>Domaine d'utilisation:</b> Mode chaîne porte-câble, Domaine de l'huile/des lubrifiants</li> </ul>	YF2A15-050C1BM2A15	2106281
	<ul style="list-style-type: none"> <li><b>Mode de raccordement tête A:</b> Connecteur femelle, M12, 5 pôles, droit, Codage A</li> <li><b>Mode de raccordement tête B:</b> Connecteur mâle, M12, 5 pôles, droit, Codage A</li> <li><b>Type de signal:</b> Bus de terrain, CANopen, DeviceNet™</li> <li><b>Câble:</b> 10 m, 4 fils, PUR, sans halogène</li> <li><b>Description:</b> Bus de terrain, blindé, CANopen, DeviceNet™</li> <li><b>Domaine d'utilisation:</b> Mode chaîne porte-câble, Domaine de l'huile/des lubrifiants</li> </ul>	YF2A15-100C1BM2A15	2106282

## SICK EN BREF

SICK est l'un des principaux fabricants de capteurs et de solutions de détection intelligents pour les applications industrielles. Notre gamme unique de produits et de services vous fournit tous les outils dont vous avez besoin pour la gestion sûre et efficace de vos processus, la protection des personnes contre les accidents et la prévention des dommages environnementaux.

Nous possédons une vaste expérience dans de nombreux secteurs et connaissons vos processus et vos exigences. Nous sommes en mesure de vous proposer les capteurs intelligents qui répondent parfaitement à vos besoins. Nos solutions systèmes sont testées et améliorées dans des centres d'application situés en Europe, en Asie et en Amérique du Nord afin de satisfaire pleinement nos clients. Cette rigueur a fait de notre entreprise un fournisseur et partenaire de développement fiable.

Nous proposons également une gamme complète de services : les SICK LifeTime Services vous accompagnent tout au long du cycle de vie de vos machines et vous garantissent sécurité et productivité.

**C'est ainsi que nous concevons la détection intelligente.**

## DANS LE MONDE ENTIER, PRÈS DE CHEZ VOUS :

Interlocuteurs et autres sites sur → [www.sick.com](http://www.sick.com)