



TMM88D-MCI090A

TMS/TMM88 Dynamic

CAPTEURS D'INCLINAISON DYNAMIQUES

SICK
Sensor Intelligence.



informations de commande

type	référence
TMM88D-MCI090A	1139501

illustration non contractuelle

Autres modèles d'appareil et accessoires → www.sick.com/TMS_TMM88_Dynamic



caractéristiques techniques détaillées

Grandeurs caractéristiques relatives à la sécurité

MTTF_D (temps moyen avant défaillance dangereuse)	587 années (EN ISO 13849-1) ¹⁾
--	---

¹⁾ Ce produit est un produit standard et non un composant de sécurité au sens de la directive machines. Calculé sur la base d'une charge nominale des composants, d'une température moyenne de 40 °C, d'une fréquence d'utilisation de 8760 h/a. Toutes les défaillances électroniques sont considérées comme des défaillances dangereuses. pour plus d'informations, voir le document n° 8015532.

Performance

Nombre d'axes	2
Plage de mesure	± 90°
Résolution	0,01°
Précision de mesure statique	± 0,1°
Précision de mesure dynamique	± 0,25°
Coefficient thermique (point zéro)	Typ. ±0,0016°/K ¹⁾
Fréquence limite	0,1 Hz ... 25 Hz, 8. Ordre (avec filtre numérique)
Temps d'inhibition des parasites pour filtre de fusion des données de détection	100 ms ... 10.000 ms
Période d'échantillonnage	200 Hz
Informations complémentaires	
Inclinaison (angles d'Euler)	± 90° (Pitch) ± 180° (Roll)
Inclinaison (Quaternion)	Partie scalaire w, parties vectorielles x, y, z
Accélération	± 8 g (axes x, y, z)
Vitesse angulaire	± 250 °/s (axes x, y, z)

¹⁾ Par rapport à la température de référence de 25 °C.

Interfaces

Interface de communication	CANopen
Profil d'appareil	CiA DSP-410
Réglage d'adresses	0...127, default: 10
Taux de transfert des données (débit en bauds)	10 kbit/s ... 1.000 kbit/s, Par défaut : détection automatique de la vitesse de transmission
Informations d'état	Via LED d'état
Terminaison de bus	Par résistance de terminaison externe

Données de configuration	Point zéro Fréquence limite Temps d'inhibition des parasites Fusion des données de détection Valeur prédéfinie Inversion du sens de comptage Position de montage
Durée d'initialisation	120 ms

Électrique

Mode de raccordement	Connecteur mâle, 1x, M12, 5 pôles Connecteur femelle, 1x, M12, 5 pôles
Tension d'alimentation	7,5 V DC ... 36 V DC
Consommation	12 mA @ 24 V
Protection contre l'inversion de polarité	✓
Protection contre les courts-circuits des sorties	✓

Mécanique

Dimensions	114 mm x 66 mm x 30 m
Poids	330 g
Matériau, boîtier	Zinc moulé sous pression

Caractéristiques ambiantes

CEM	EN 61326-1
Indice de protection	IP6K7 (CEI 60529) IP6K9K
Plage de température de fonctionnement	-40 °C ... +85 °C
Plage de température de stockage	-40 °C ... +85 °C
Résistance aux chocs	100 g, 6 ms (selon EN 60068-2-27)
Résistance aux vibrations	10 g, 10 Hz ... 2.000 Hz (EN 60068-2-6)

Certifications

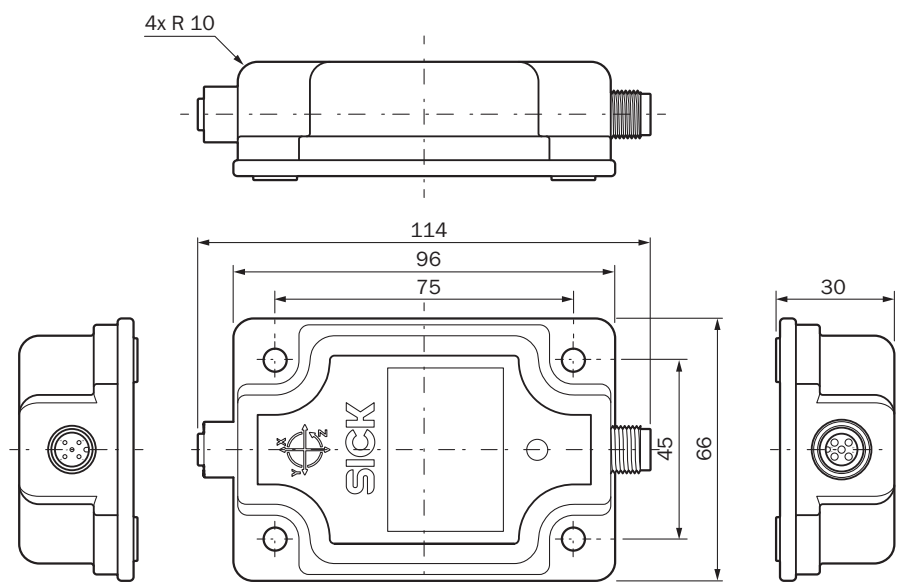
EU declaration of conformity	✓
UK declaration of conformity	✓
ACMA declaration of conformity	✓
China RoHS	✓
Information according to Art. 3 of Data Act (Regulation EU 2023/2854)	✓

Classifications

ECLASS 5.0	27270790
ECLASS 5.1.4	27270790
ECLASS 6.0	27270790
ECLASS 6.2	27270790
ECLASS 7.0	27270790
ECLASS 8.0	27270790
ECLASS 8.1	27270790
ECLASS 9.0	27270790

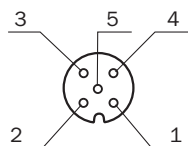
ECLASS 10.0	27271101
ECLASS 11.0	27271101
ECLASS 12.0	27271101
ETIM 5.0	EC001852
ETIM 6.0	EC001852
ETIM 7.0	EC001852
ETIM 8.0	EC001852
UNSPSC 16.0901	41111613

Plan coté



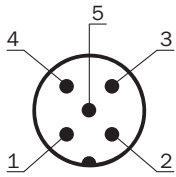
Dimensions en mm (inch)

Anschlussbelegung



PINConnecteur femelle M12, 5 pôles	Signal	
1	CAN Shield	Blindage
2	VDC	Tension d'alimentation
3	GND/CAN GND	0V (GND)
4	CAN high	Signal CAN
5	CAN low	Signal CAN

Anschlussbelegung



PINFiche M12, 5 pôles	Signal	Description
1	CAN Shield	Blindage
2	VDC	Tension d'alimentation
3	GND/CAN GND	0V (GND)
4	CAN high	Signal CAN
5	CAN low	Signal CAN

accessoires recommandés

Autres modèles d'appareil et accessoires → www.sick.com/TMS_TMM88_Dynamic

	description succincte	type	référence
connecteurs et câbles			
	<ul style="list-style-type: none"> Mode de raccordement tête A: Connecteur femelle, M12, 5 pôles, droit, Codage A Mode de raccordement tête B: Extrémité de câble ouverte Type de signal: Bus de terrain, CANopen, DeviceNet™ Câble: 2 m, 4 fils, PUR, sans halogène Description: Bus de terrain, blindé, CANopen, DeviceNet™ Domaine d'utilisation: Mode chaîne porte-câble, Domaine de l'huile/des lubrifiants 	YF2A15-020C1BX-LEAX	2106283
	<ul style="list-style-type: none"> Mode de raccordement tête A: Connecteur femelle, M12, 5 pôles, droit, Codage A Mode de raccordement tête B: Extrémité de câble ouverte Type de signal: Bus de terrain, CANopen, DeviceNet™ Câble: 5 m, 4 fils, PUR, sans halogène Description: Bus de terrain, blindé, CANopen, DeviceNet™ Domaine d'utilisation: Mode chaîne porte-câble, Domaine de l'huile/des lubrifiants 	YF2A15-050C1BX-LEAX	2106284
	<ul style="list-style-type: none"> Mode de raccordement tête A: Connecteur femelle, M12, 5 pôles, droit, Codage A Mode de raccordement tête B: Extrémité de câble ouverte Type de signal: Bus de terrain, CANopen, DeviceNet™ Câble: 10 m, 4 fils, PUR, sans halogène Description: Bus de terrain, blindé, CANopen, DeviceNet™ Domaine d'utilisation: Mode chaîne porte-câble, Domaine de l'huile/des lubrifiants 	YF2A15-100C1BX-LEAX	2106286
	<ul style="list-style-type: none"> Mode de raccordement tête A: Connecteur femelle, M12, 5 pôles, droit, Codage A Mode de raccordement tête B: Connecteur mâle, M12, 5 pôles, droit, Codage A Type de signal: Bus de terrain, CANopen, DeviceNet™ Câble: 2 m, 4 fils, PUR, sans halogène Description: Bus de terrain, blindé, CANopen, DeviceNet™ Domaine d'utilisation: Mode chaîne porte-câble, Domaine de l'huile/des lubrifiants 	YF2A15-020C1BM2A15	2106279
	<ul style="list-style-type: none"> Mode de raccordement tête A: Connecteur femelle, M12, 5 pôles, droit, Codage A Mode de raccordement tête B: Connecteur mâle, M12, 5 pôles, droit, Codage A Type de signal: Bus de terrain, CANopen, DeviceNet™ Câble: 5 m, 4 fils, PUR, sans halogène Description: Bus de terrain, blindé, CANopen, DeviceNet™ Domaine d'utilisation: Mode chaîne porte-câble, Domaine de l'huile/des lubrifiants 	YF2A15-050C1BM2A15	2106281
	<ul style="list-style-type: none"> Mode de raccordement tête A: Connecteur femelle, M12, 5 pôles, droit, Codage A Mode de raccordement tête B: Connecteur mâle, M12, 5 pôles, droit, Codage A Type de signal: Bus de terrain, CANopen, DeviceNet™ Câble: 10 m, 4 fils, PUR, sans halogène Description: Bus de terrain, blindé, CANopen, DeviceNet™ Domaine d'utilisation: Mode chaîne porte-câble, Domaine de l'huile/des lubrifiants 	YF2A15-100C1BM2A15	2106282

SICK EN BREF

SICK est l'un des principaux fabricants de capteurs et de solutions de détection intelligents pour les applications industrielles. Notre gamme unique de produits et de services vous fournit tous les outils dont vous avez besoin pour la gestion sûre et efficace de vos processus, la protection des personnes contre les accidents et la prévention des dommages environnementaux.

Nous possédons une vaste expérience dans de nombreux secteurs et connaissons vos processus et vos exigences. Nous sommes en mesure de vous proposer les capteurs intelligents qui répondent parfaitement à vos besoins. Nos solutions systèmes sont testées et améliorées dans des centres d'application situés en Europe, en Asie et en Amérique du Nord afin de satisfaire pleinement nos clients. Cette rigueur a fait de notre entreprise un fournisseur et partenaire de développement fiable.

Nous proposons également une gamme complète de services : les SICK LifeTime Services vous accompagnent tout au long du cycle de vie de vos machines et vous garantissent sécurité et productivité.

C'est ainsi que nous concevons la détection intelligente.

DANS LE MONDE ENTIER, PRÈS DE CHEZ VOUS :

Interlocuteurs et autres sites sur → www.sick.com