



# GLD6SP-34A121AEZZZ

G6

CAPTEURS PHOTOÉLECTRIQUES

**SICK**  
Sensor Intelligence.



illustration non contractuelle



## informations de commande

type	référence
GLD6SP-34A121AEZZZ	1139402

Autres modèles d'appareil et accessoires → [www.sick.com/G6](http://www.sick.com/G6)

## caractéristiques techniques détaillées

### Caractéristiques

<b>Principe de fonctionnement</b>	Barrière réflex
<b>Principe de fonctionnement, détail</b>	Avec une distance minimale par rapport au réflecteur (système à double lentille)
<b>Distance de commutation</b>	
Distance de commutation min.	0,03 m
Distance de commutation max.	6 m
Distance max. entre le réflecteur et le capteur (réserve fonctionnelle 1)	0,03 m ... 6 m
Distance entre le réflecteur et le capteur recommandée (réserve fonctionnelle 2)	0,07 m ... 5 m
Réflecteur de référence	Réflecteur PL80A
Plage de distance de commutation conseillée pour la meilleure performance	0,25 m ... 1,6 m
<b>Filtres de polarisation</b>	Oui
<b>Faisceau de l'émetteur</b>	
Source d'émission	LED PinPoint
Type de lumière	Lumière rouge visible
Forme du spot lumineux	En forme de points
Taille du spot lumineux (distance)	Ø 11,5 mm (350 mm)
<b>Caractéristiques LED</b>	
Référence normative	EN 62471:2008-09   CEI 62471:2006, modifié
Identification des groupes à risque par LED	Groupe libre
Longueur d'onde	640 nm
Durée de vie moyenne	100.000 h à T <sub>U</sub> = +25 °C
<b>Réglage</b>	
Commutateur de mode	Pour l'inversion de la fonction de commutation (commutation clair/sombre)

<b>Affichage</b>	LED verte	Afficheur d'état Activé en permanence : mise sous tension
	LED jaune	État réception de lumière Activé en permanence : objet présent Désactivé en permanence : objet absent

## Électrique

<b>Tension d'alimentation <math>U_B</math></b>	10 V DC ... 30 V DC <sup>1)</sup>
<b>Ondulation résiduelle</b>	$\leq 5 V_{SS}$
<b>Catégorie d'utilisation</b>	DC-12 (selon EN 60947-5-2) DC-13 (selon EN 60947-5-2)
<b>Consommation</b>	$\leq 20$ mA, sans charge. À $U_B = 24$ V
<b>Classe de protection</b>	III
<b>Sortie numérique</b>	
Nombre	1
Type	PNP
Type de commutation	Commutation claire/sombre
Tension du signal PNP HAUT / BAS	Env. $U_B - 3$ V / 0 V
Courant de sortie $I_{max}$	$\leq 100$ mA <sup>2)</sup>
Circuits de protection Entrées	Protégé contre l'inversion de polarité Protégé contre les surintensités Résistant aux courts-circuits
Temps de réponse	$\leq 625 \mu s$ <sup>3)</sup>
Fréquence de commutation	1.000 Hz <sup>4)</sup>
<b>Affectation des broches/fils</b>	
Fonction broche 4 / noir (BK)	Sortie numérique, commutation claire, objet présent sortie Q LOW
Fonction broche 4 / noir (BK) - Détail	La broche 4, fonction du capteur est commutable Autres réglages possibles via le commutateur de mode

<sup>1)</sup> Valeurs limites.

<sup>2)</sup> Pour  $U_B > 24$  V,  $I_{max} = 50$  mA.

<sup>3)</sup> Durée du signal sur charge ohmique.

<sup>4)</sup> Pour un rapport clair/sombre de 1:1.

## Mécanique

<b>Forme</b>	Rectangulaire
<b>Dimensions (l x H x P)</b>	12 mm x 31,6 mm x 21 mm
<b>Raccordement</b>	Câble avec connecteur mâle M12, 4 pôles, 348 mm
<b>Raccordement, détail</b>	
Propriété de congélation	Ne pas déformer le câble si la température est inférieure à 0 °C
Section du conducteur	0,14 mm <sup>2</sup>
Diamètre de câble	Ø 3,4 mm
Longueur de câble (L)	300 mm
<b>Matériau</b>	
Boîtier	Plastique, ABS

Vitre frontale	Plastique, PMMA
Câble	Plastique, PVC
Connecteur mâle	Métal, Alliage de cuivre (C3604 CUZN39PB3)
<b>Poids</b>	Env. 23 g
<b>Couple de serrage max. des vis de fixation</b>	0,4 Nm

## Caractéristiques ambiantes

<b>Indice de protection</b>	IP67 (EN 60529)
<b>Température de fonctionnement</b>	-30 °C ... +55 °C
<b>Température ambiante d'entreposage</b>	-40 °C ... +70 °C
<b>Standard insensibilité à la lumière ambiante</b>	Lumière du soleil: $\leq 30.000$ lx
<b>Immunité aux chocs</b>	11 ms (3 chocs positifs et 3 négatifs le long des axes X, Y, Z, soit 18 chocs au total (EN60068-2-27))
<b>Immunité aux vibrations</b>	10 Hz ... 55 Hz (Amplitude 0,5 mm, 3 x 30 min (EN60068-2-6))
<b>Humidité de l'air</b>	35 % ... 95 %, humidité relative (pas de buée)
<b>Compatibilité électromagnétique (CEM)</b>	EN 60947-5-2
<b>Fichier UL n°</b>	NRKH.E348498 & NRKH7.E348498

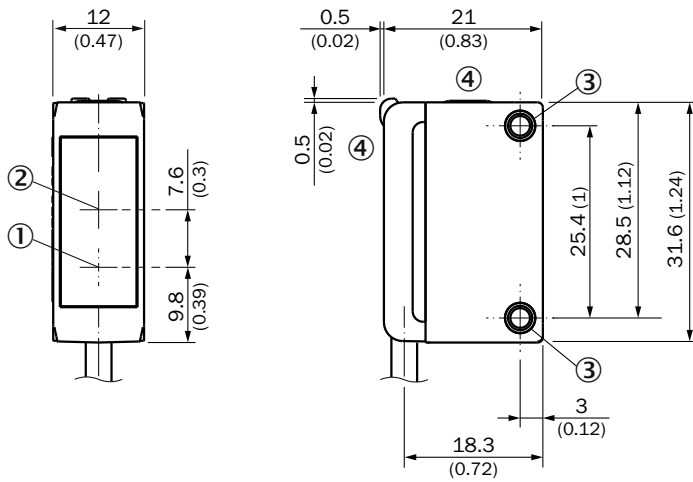
## Certifications

<b>EU declaration of conformity</b>	✓
<b>UK declaration of conformity</b>	✓
<b>ACMA declaration of conformity</b>	✓
<b>Moroccan declaration of conformity</b>	✓
<b>China RoHS</b>	✓
<b>cULus certificate</b>	✓

## Classifications

<b>ECLASS 5.0</b>	27270902
<b>ECLASS 5.1.4</b>	27270902
<b>ECLASS 6.0</b>	27270902
<b>ECLASS 6.2</b>	27270902
<b>ECLASS 7.0</b>	27270902
<b>ECLASS 8.0</b>	27270902
<b>ECLASS 8.1</b>	27270902
<b>ECLASS 9.0</b>	27270902
<b>ECLASS 10.0</b>	27270902
<b>ECLASS 11.0</b>	27270902
<b>ECLASS 12.0</b>	27270902
<b>ETIM 5.0</b>	EC002717
<b>ETIM 6.0</b>	EC002717
<b>ETIM 7.0</b>	EC002717
<b>ETIM 8.0</b>	EC002717
<b>UNSPSC 16.0901</b>	39121528

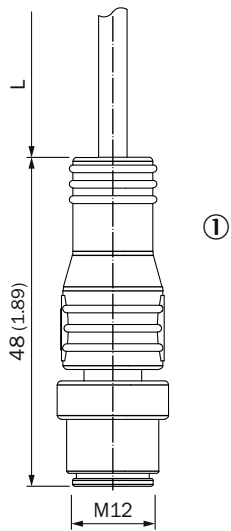
## Plan coté



Dimensions en mm (inch)

- ① Centre de l'axe optique émetteur
- ② Centre de l'axe optique récepteur
- ③ orifices de montage M3
- ④ Éléments d'affichage et de réglage

## plan coté, raccordement

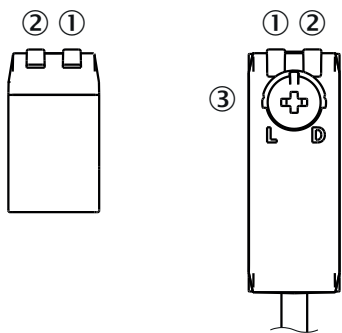


Dimensions en mm (inch)

Pour la longueur de câble (L), voir les caractéristiques techniques

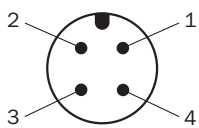
- ① câble avec connecteur mâle M12

### Éléments d'affichage et de réglage



- ① LED verte
- ② LED jaune
- ③ Commutateur de mode

### Mode de raccordement Connecteur mâle M12, 4 pôles



### Schéma de raccordement Cd-066

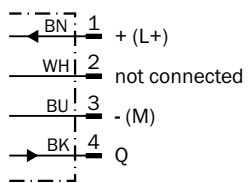


Table de vérité PNP - commutation claire Q

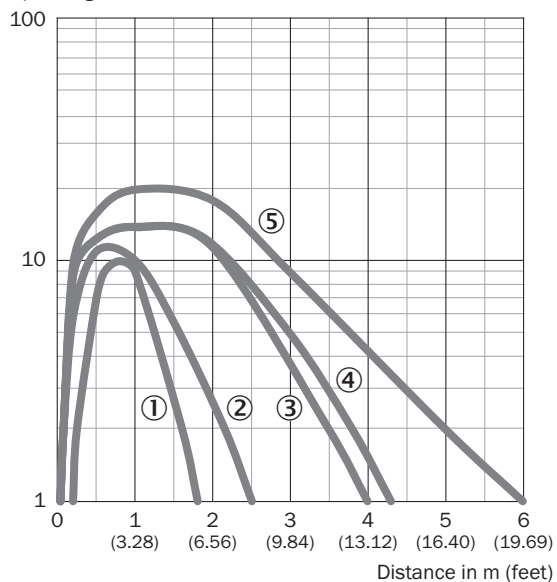
	Light switching Q (normally closed)	
	Object not present → Output HIGH	Object present → Output LOW
Light receive	✓	✗
Light receive indicator	☀	✗
Load resistance	⚡	✗

Table de vérité PNP - commutation sombre  $\bar{Q}$

	Dark switching $\bar{Q}$ (normally open)	
	Object not present → Output LOW	Object present → Output HIGH
Light receive	✓	✗
Light receive indicator	☀	✗
Load resistance	✗	⚡

### Caractéristique

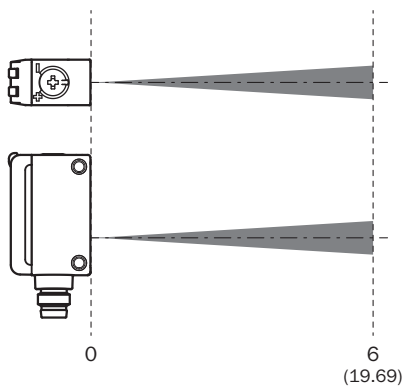
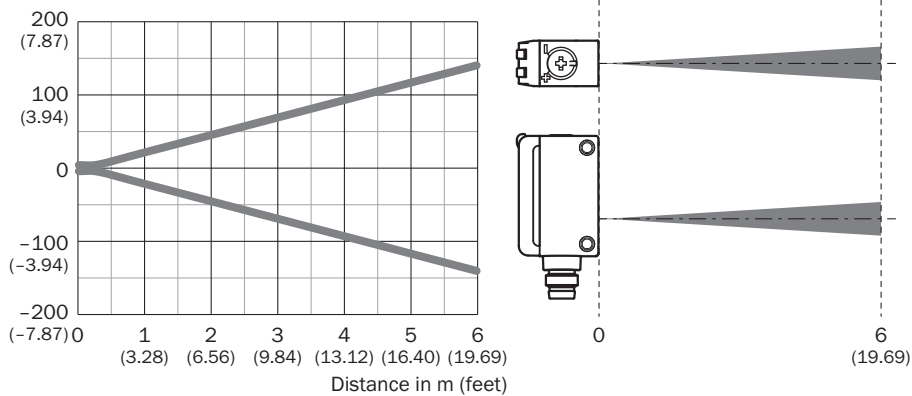
Operating reserve



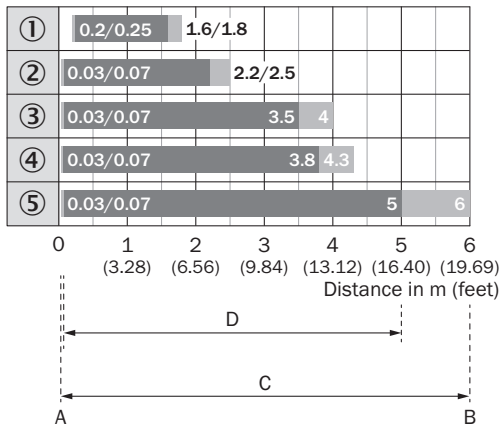
- ① bande réflecteur REF-IRF-56
- ② réflecteur PL20A
- ③ réflecteur P250
- ④ réflecteur PL40A
- ⑤ réflecteur PL80A

### Taille du spot lumineux

Dimensions in mm (inch)



Graphique de la portée



1	Bande réflecteur REF-IRF-56
2	Réflecteur PL20A
3	Réflecteur P250
4	Réflecteur PL40A
5	Réflecteur PL80A
A	Distance de commutation min. en m
B	Distance de commutation max. en m
C	Distance max. entre le réflecteur et le capteur (réserve fonctionnelle 1)
D	Distance entre le réflecteur et le capteur recommandée (réserve fonctionnelle 2)

## accessoires recommandés

Autres modèles d'appareil et accessoires → [www.sick.com/G6](http://www.sick.com/G6)

	description succincte	type	référence
<b>technique de fixation</b>			
	<ul style="list-style-type: none"> <li><b>Description:</b> Bloc de serrage pour fixer les capteurs G6 sur des barres rondes de 12 mm, serrage possible jusqu'à 4 mm max. d'épaisseur de tôle</li> <li><b>Matériau:</b> Acier</li> <li><b>Détails:</b> Aluminium (bloc de serrage), Acier inoxydable (équerre de fixation)</li> <li><b>Contenu de la livraison:</b> Bloc de serrage avec dispositif d'insertion de barres rondes, équerre de fixation, matériel de fixation</li> </ul>	BEF-KHS-IS12G6	2086865
	<ul style="list-style-type: none"> <li><b>Description:</b> Equerre de fixation pour montage mural</li> <li><b>Matériau:</b> Acier inoxydable</li> <li><b>Détails:</b> Acier inoxydable</li> <li><b>Contenu de la livraison:</b> Avec matériel de fixation</li> <li><b>Convient pour:</b> W8, W8G, W8 Laser, W8 Inox, G6, G6 Inox, W100 Laser, W100-2, KTM Core, KTM Prime, CSM, LUTM, W4S</li> </ul>	BEF-W100-A	5311520
	<ul style="list-style-type: none"> <li><b>Matériau:</b> Acier inoxydable</li> <li><b>Détails:</b> Acier inoxydable (1.4301)</li> <li><b>Convient pour:</b> W4S, W4S</li> </ul>	BEF-WN-G6	2062909
	<ul style="list-style-type: none"> <li><b>Description:</b> Equerre de fixation universelle pour réflecteurs</li> <li><b>Dimensions (l x H x L):</b> 85 mm x 90 mm x 35 mm</li> <li><b>Matériau:</b> Acier</li> <li><b>Détails:</b> Acier galvanisé</li> <li><b>Convient pour:</b> C110A, P250, PL20, PL30A, PL40A, PL80A</li> </ul>	BEF-WN-REFX	2064574
<b>réflecteurs et optique</b>			
	<ul style="list-style-type: none"> <li><b>Description:</b> Rectangulaire, à visser</li> <li><b>Dimensions:</b> 84 mm x 84 mm</li> <li><b>Température de fonctionnement:</b> -30 °C ... +65 °C</li> </ul>	PL80A	1003865
<b>connecteurs et câbles</b>			
	<ul style="list-style-type: none"> <li><b>Description:</b> Câble capteur / actionneur, non blindé</li> <li><b>Mode de raccordement tête A:</b> Connecteur femelle, M12, 4 pôles, droit, Codage A</li> <li><b>Mode de raccordement tête B:</b> Extrémité de câble ouverte</li> <li><b>Type de signal:</b> Câble capteur / actionneur</li> <li><b>Câble:</b> 5 m, 4 fils, PVC</li> <li><b>Domaine d'utilisation:</b> Zones non sollicitées, Domaine de produit chimique</li> </ul>	YF2A14-050VB3X-LEAX	2096235
	<ul style="list-style-type: none"> <li><b>Description:</b> Câble capteur / actionneur, non blindé</li> <li><b>Mode de raccordement tête A:</b> Connecteur femelle, M12, 4 pôles, droit, Codage A</li> <li><b>Mode de raccordement tête B:</b> Extrémité de câble ouverte</li> <li><b>Type de signal:</b> Câble capteur / actionneur</li> <li><b>Câble:</b> 5 m, 4 fils, PUR, sans halogène</li> <li><b>Domaine d'utilisation:</b> Mode chaîne porte-câble, Domaine de l'huile/des lubrifiants, robots, Mode chaîne porte-câble</li> </ul>	YF2A14-050UB3X-LEAX	2095608

## SICK EN BREF

SICK est l'un des principaux fabricants de capteurs et de solutions de détection intelligents pour les applications industrielles. Notre gamme unique de produits et de services vous fournit tous les outils dont vous avez besoin pour la gestion sûre et efficace de vos processus, la protection des personnes contre les accidents et la prévention des dommages environnementaux.

Nous possédons une vaste expérience dans de nombreux secteurs et connaissons vos processus et vos exigences. Nous sommes en mesure de vous proposer les capteurs intelligents qui répondent parfaitement à vos besoins. Nos solutions systèmes sont testées et améliorées dans des centres d'application situés en Europe, en Asie et en Amérique du Nord afin de satisfaire pleinement nos clients. Cette rigueur a fait de notre entreprise un fournisseur et partenaire de développement fiable.

Nous proposons également une gamme complète de services : les SICK LifeTime Services vous accompagnent tout au long du cycle de vie de vos machines et vous garantissent sécurité et productivité.

**C'est ainsi que nous concevons la détection intelligente.**

## DANS LE MONDE ENTIER, PRÈS DE CHEZ VOUS :

Interlocuteurs et autres sites sur → [www.sick.com](http://www.sick.com)