



# WTB4SP-1GE11220ZZZ

W4

CAPTEURS PHOTOÉLECTRIQUES

**SICK**  
Sensor Intelligence.



### informations de commande

type	référence
WTB4SP-1GE11220ZZZ	1139284

Autres modèles d'appareil et accessoires → [www.sick.com/W4](http://www.sick.com/W4)

illustration non contractuelle



### caractéristiques techniques détaillées

#### Caractéristiques

<b>Principe de fonctionnement</b>	Détecteur à réflexion directe
<b>Principe de fonctionnement, détail</b>	Élimination d'arrière-plan, NarrowBeam
<b>Distance de commutation</b>	
Distance de commutation min.	4 mm
Distance de commutation max.	130 mm
Plage de réglage seuil de commutation pour l'élimination de l'arrière-plan	10 mm ... 130 mm
Objet de référence	Objet avec coefficient de réflexion diffuse de 90 % (correspond au blanc standard selon DIN 5033)
Distance minimale entre la distance de commutation réglée et l'arrière-plan (noir 6 % / blanc 90 %)	0,5 mm, à une distance de 70 mm
Plage de distance de commutation conseillée pour la meilleure performance	20 mm ... 90 mm
<b>Faisceau de l'émetteur</b>	
Source d'émission	LED PinPoint
Type de lumière	Lumière rouge visible
Forme du spot lumineux	En forme de points
Taille du spot lumineux (distance)	1,8 mm (70 mm)
Diffusion maximale du faisceau de transmission autour de l'axe de transmission normalisé (angle de strabisme)	< +/- 1.5° (à T <sub>U</sub> = +23 °C)
<b>Position focale</b>	70 mm
<b>Caractéristiques LED</b>	
Référence normative	EN 62471:2008-09   CEI 62471:2006, modifié
Identification des groupes à risque par LED	Groupe libre
Longueur d'onde	635 nm

Durée de vie moyenne		100.000 h à $T_U = +25 \text{ °C}$
<b>Plus petit objet détectable (MDO) typ.</b>		
		0,1 mm, à une distance de 70 mm
		Objet avec coefficient de réflexion diffuse de 90 % (correspond au blanc standard selon DIN 5033)
<b>Réglage</b>		
Bouton poussoir rotatif		BluePilot Pour le réglage de la distance de commutation
<b>Affichage</b>		
	LED bleue	BluePilot : indication de la distance de commutation
	LED verte	Afficheur d'état Activé en permanence : mise sous tension
	LED jaune	État réception de lumière Activé en permanence : Objet présent Désactivé en permanence : Objet absent
<b>Applications spéciales</b>		Détection d'objets brillants, inégaux, Détection d'objets à faible réémission et inclinés

## Grandeurs caractéristiques relatives à la sécurité

<b>MTTF<sub>D</sub></b>	1.404 années
<b>DC<sub>avg</sub></b>	0 %

## Électrique

<b>Tension d'alimentation <math>U_B</math></b>	10 V DC ... 30 V DC <sup>1)</sup>
<b>Ondulation résiduelle</b>	$\leq 5 V_{SS}$
<b>Catégorie d'utilisation</b>	DC-12 (selon EN 60947-5-2) DC-13 (selon EN 60947-5-2)
<b>Consommation</b>	$\leq 20 \text{ mA}$ , sans charge. À $U_B = 24 \text{ V}$
<b>Classe de protection</b>	III
<b>Sortie numérique</b>	
Nombre	1
Type	NPN
Type de commutation	Commutation claire
Tension du signal NPN HAUT / BAS	Env. $U_B / < 2,5 \text{ V}$
Courant de sortie $I_{max}$ .	$\leq 100 \text{ mA}$
Circuits de protection Entrées	Protégé contre l'inversion de polarité Protégé contre les surintensités Résistant aux courts-circuits
Temps de réponse	$\leq 500 \text{ }\mu\text{s}$
Répétabilité (temps de réponse)	150 $\mu\text{s}$
Fréquence de commutation	1.000 Hz
<b>Affectation des broches/fils</b>	
Fonction broche 4 / noir (BK)	Sortie numérique, commutation claire, objet présent sortie Q LOW

<sup>1)</sup> Valeurs limites.

## Mécanique

<b>Forme</b>	Rectangulaire
--------------	---------------

<b>Conception, détail</b>	Slim
<b>Dimensions (l x H x P)</b>	12,1 mm x 41,9 mm x 18,6 mm
<b>Raccordement</b>	Câble, 3 fils, 2 m
<b>Raccordement, détail</b>	
Propriété de congélation	Ne pas déformer le câble si la température est inférieure à 0 °C
Section du conducteur	0,14 mm <sup>2</sup>
Diamètre de câble	Ø 3,4 mm
Longueur de câble (L)	2 m
<b>Matériau</b>	
Boîtier	Plastique, VISTAL®
Vitre frontale	Plastique, PMMA
Câble	Plastique, PVC
<b>Couple de serrage max. des vis de fixation</b>	0,4 Nm

### Caractéristiques ambiantes

<b>Indice de protection</b>	IP66 (EN 60529) IP67 (EN 60529)
<b>Température de fonctionnement</b>	-40 °C ... +60 °C
<b>Température ambiante d'entreposage</b>	-40 °C ... +75 °C
<b>Standard insensibilité à la lumière ambiante</b>	Lumière artificielle: ≤ 50.000 lx Lumière du soleil: ≤ 50.000 lx
<b>Immunité aux chocs</b>	30 g, 11 ms (3 chocs positifs et 3 négatifs le long des axes X, Y, Z, soit 18 chocs au total (EN60068-2-27))
<b>Immunité aux vibrations</b>	10 Hz ... 1.000 Hz (Amplitude 1 mm, 3 x 30 min (EN60068-2-6))
<b>Humidité de l'air</b>	35 % ... 95 %, humidité relative (pas de buée)
<b>Compatibilité électromagnétique (CEM)</b>	EN 60947-5-2
<b>Résistance aux produits de nettoyage</b>	ECOLAB
<b>Fichier UL n°</b>	NRKH.E181493 & NRKH7.E181493

### Certifications

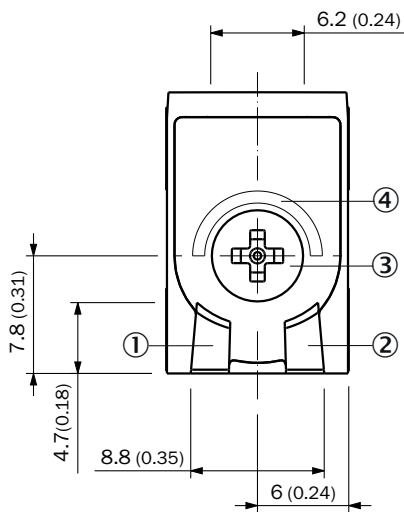
<b>EU declaration of conformity</b>	✓
<b>UK declaration of conformity</b>	✓
<b>ACMA declaration of conformity</b>	✓
<b>Moroccan declaration of conformity</b>	✓
<b>China RoHS</b>	✓
<b>cULus certificate</b>	✓

### Classifications

<b>ECLASS 5.0</b>	27270904
<b>ECLASS 5.1.4</b>	27270904
<b>ECLASS 6.0</b>	27270904
<b>ECLASS 6.2</b>	27270904
<b>ECLASS 7.0</b>	27270904
<b>ECLASS 8.0</b>	27270904
<b>ECLASS 8.1</b>	27270904

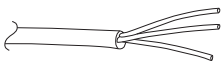
<b>ECLASS 9.0</b>	27270904
<b>ECLASS 10.0</b>	27270904
<b>ECLASS 11.0</b>	27270904
<b>ECLASS 12.0</b>	27270903
<b>ETIM 5.0</b>	EC002719
<b>ETIM 6.0</b>	EC002719
<b>ETIM 7.0</b>	EC002719
<b>ETIM 8.0</b>	EC002719
<b>UNSPSC 16.0901</b>	39121528

### Éléments d'affichage et de réglage



- ① LED verte
- ② LED jaune
- ③ Bouton poussoir rotatif
- ④ LED bleue

### Mode de raccordement Câble, 3 fils



### Schéma de raccordement Cd-044

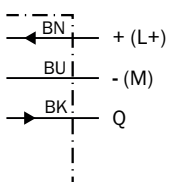
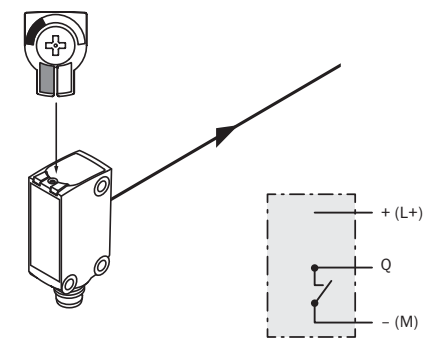
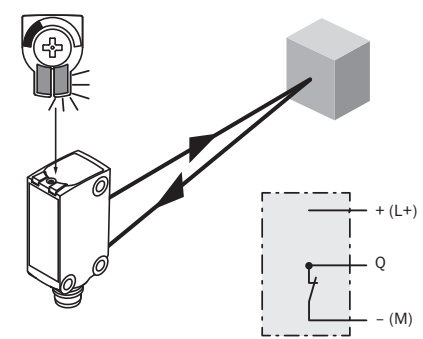
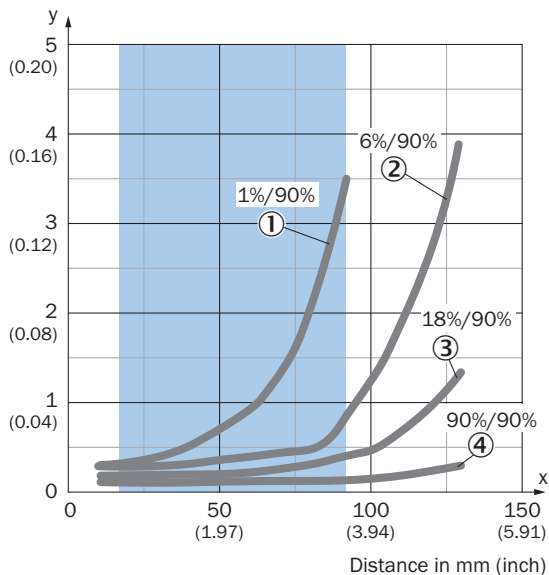


Table de vérité NPN - commutation claire Q

	Light switching Q (normally open)	
	Object not present → Output HIGH	Object present → Output LOW
Light receive	⊗	✓
Light receive indicator	⊗	☀
Load resistance	⊗	⚡
		

Caractéristique

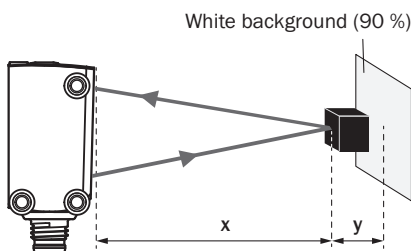
Minimum distance in mm (y) between the set sensing range and white background (90 % remission factor)



Recommended sensing range for the best performance

- ① objet ultra noir, coefficient de réflexion diffuse 1 %
- ② Objet noir, coefficient de réflexion diffuse 6 %
- ③ Objet gris, coefficient de réflexion diffuse 18 %
- ④ Objet blanc, coefficient de réflexion diffuse 90 %

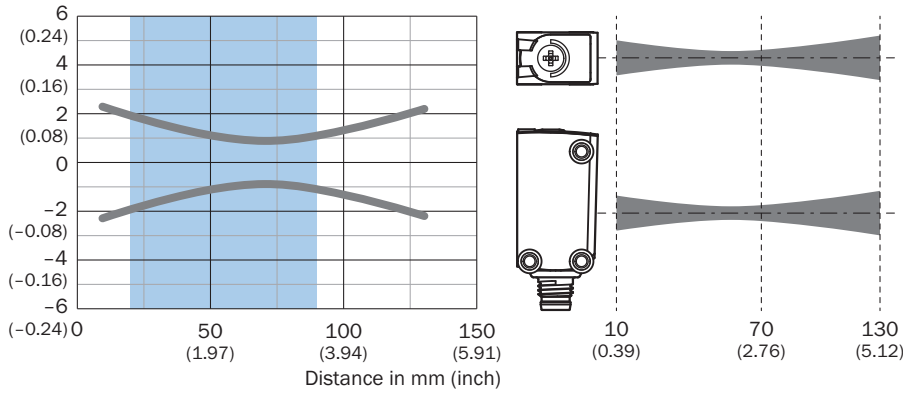
Example:  
Safe suppression of the background



Black object (6 % remission factor)  
Set sensing range  $x = 80$  mm  
Needed minimum distance to white background  $y = 0.5$  mm

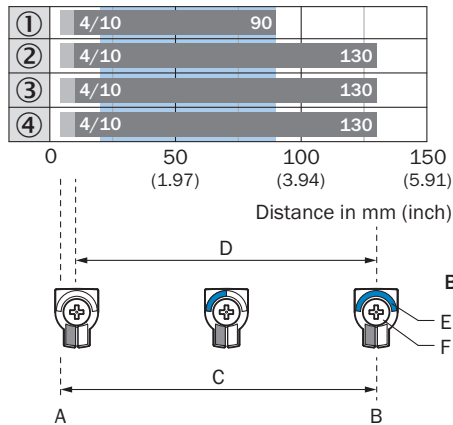
### Taille du spot lumineux

Dimensions in mm (inch)



Recommended sensing range for the best performance

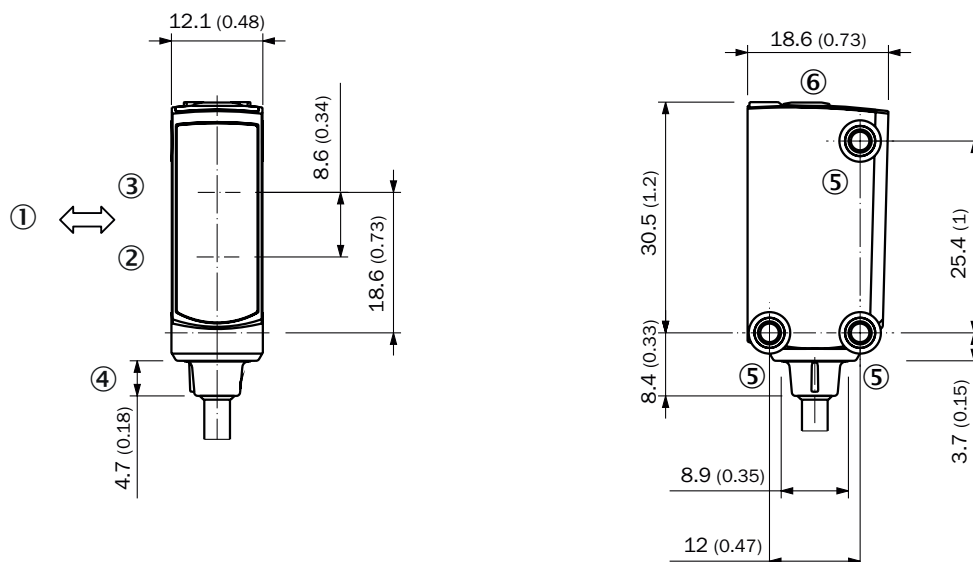
### Graphique de la portée



Recommended sensing range for the best performance

1	Objet ultra noir, coefficient de réflexion diffuse 1 %
2	Objet noir, coefficient de réflexion diffuse 6 %
3	Objet gris, coefficient de réflexion diffuse 18 %
4	Objet blanc, coefficient de réflexion diffuse 90 %
A	Distance de commutation min. en mm
B	Distance de commutation max. en mm
C	Plage de vision
D	Plage de réglage seuil de commutation pour l'élimination de l'arrière-plan
E	Indication de la distance de commutation
F	Bouton poussoir rotatif

### Plan coté, capteur






Dimensions en mm (inch)

- ① sens recommandé de l'objet à détecter
- ② Centre de l'axe optique récepteur
- ③ Centre de l'axe optique émetteur
- ④ Raccordement
- ⑤ trou de fixation M3
- ⑥ Éléments d'affichage et de réglage

### accessoires recommandés

Autres modèles d'appareil et accessoires → [www.sick.com/W4](http://www.sick.com/W4)

	description succincte	type	référence
<b>technique de fixation</b>			
	<ul style="list-style-type: none"> <li>• <b>Matériau:</b> Acier inoxydable</li> <li>• <b>Détails:</b> Acier inoxydable (1.4301)</li> <li>• <b>Convient pour:</b> W4S, W4S</li> </ul>	BEF-WN-G6	2062909
	<ul style="list-style-type: none"> <li>• <b>Description:</b> Plaque N08 pour support de serrage universel</li> <li>• <b>Matériau:</b> Acier, zinc moulé sous pression</li> <li>• <b>Détails:</b> Acier galvanisé (plaque), zinc moulé sous pression (support de serrage)</li> <li>• <b>Contenu de la livraison:</b> Support de serrage universel (5322626), matériel de fixation</li> <li>• <b>Convient pour:</b> W100, W150, W4S, W4F, W8, W9-3, W8G, W8 Laser, W8 Inox, G6, W100 Laser, W100-2, W10, G6 Inox, RAY10, W4SLG-3, W9, GR18, MultiPulse, Reflex Array, MultiLine, LUT3, KT5, KT8, KT10, CS8</li> </ul>	BEF-KHS-N08	2051607
<b>connecteurs et câbles</b>			
	<ul style="list-style-type: none"> <li>• <b>Description:</b> Non blindé</li> <li>• <b>Mode de raccordement tête A:</b> Connecteur mâle, M8, 3 pôles, droit, Codage A</li> <li>• <b>Raccordement:</b> Borniers à vis</li> <li>• <b>Section du conducteur admissible:</b> 0,14 mm<sup>2</sup> ... 0,5 mm<sup>2</sup></li> </ul>	STE-0803-G	6037322

## SICK EN BREF

SICK est l'un des principaux fabricants de capteurs et de solutions de détection intelligents pour les applications industrielles. Notre gamme unique de produits et de services vous fournit tous les outils dont vous avez besoin pour la gestion sûre et efficace de vos processus, la protection des personnes contre les accidents et la prévention des dommages environnementaux.

Nous possédons une vaste expérience dans de nombreux secteurs et connaissons vos processus et vos exigences. Nous sommes en mesure de vous proposer les capteurs intelligents qui répondent parfaitement à vos besoins. Nos solutions systèmes sont testées et améliorées dans des centres d'application situés en Europe, en Asie et en Amérique du Nord afin de satisfaire pleinement nos clients. Cette rigueur a fait de notre entreprise un fournisseur et partenaire de développement fiable.

Nous proposons également une gamme complète de services : les SICK LifeTime Services vous accompagnent tout au long du cycle de vie de vos machines et vous garantissent sécurité et productivité.

**C'est ainsi que nous concevons la détection intelligente.**

## DANS LE MONDE ENTIER, PRÈS DE CHEZ VOUS :

Interlocuteurs et autres sites sur → [www.sick.com](http://www.sick.com)