



**RSB1-0310D070050KH3GZZZZZZ**

Roller Sensor Bar

**CAPTEURS PHOTOÉLECTRIQUES**

**SICK**  
Sensor Intelligence.



illustration non contractuelle



### informations de commande

type	référence
RSB1-0310D070050KH3GZZZZZ	1139193

Autres modèles d'appareil et accessoires → [www.sick.com/Roller\\_Sensor\\_Bar](http://www.sick.com/Roller_Sensor_Bar)

### caractéristiques techniques détaillées

#### Caractéristiques

<b>Principe de fonctionnement</b>	Détecteur à réflexion directe
<b>Principe de fonctionnement, détail</b>	Énergétique
<b>Distance de commutation</b>	
Distance de commutation min.	2 mm
Distance de commutation max.	300 mm
Objet de référence	Objet avec coefficient de réflexion diffuse de 90 % (correspond au blanc standard selon DIN 5033)
Plage de distance de commutation conseillée pour la meilleure performance	2 mm ... 45 mm
<b>Faisceau de l'émetteur</b>	
Source d'émission	LED
Type de lumière	Lumière infrarouge
Forme du spot lumineux	En forme de points
Taille du spot lumineux (distance)	27 mm x 29 mm (45 mm)
Diffusion maximale du faisceau de transmission autour de l'axe de transmission normalisé (angle de strabisme)	< +/- 4° (à T <sub>U</sub> = +23 °C)
<b>Caractéristiques LED</b>	
Identification des groupes à risque par LED	Groupe libre
Longueur d'onde	850 nm
Durée de vie moyenne	100.000 h à T <sub>U</sub> = +25 °C
<b>Nombre de faisceaux</b>	4
<b>Entraxe des faisceaux</b>	70 mm
<b>Distance entre le premier Faisceau lumineux jusqu'au bord avant du boîtier (capuchon inclus)</b>	50 mm
<b>Plus petit objet détectable (MDO) typ.</b>	
	70 mm, en fonction de l'entraxe des faisceaux
<b>Réglage</b>	
Aucune	-

<b>Affichage</b>	LED verte	Afficheur d'état Activé en permanence : mise sous tension
	LED jaune	État réception de lumière Activé en permanence : Objet présent Désactivé en permanence : Objet absent
<b>Applications spéciales</b>		Détection d'objets plat, détection d'objets perforés, détection d'objets à position variable, détection d'objets brillants, inégaux

## Électrique

<b>Tension d'alimentation <math>U_B</math></b>	10 V DC ... 30 V DC
<b>Ondulation résiduelle</b>	$\leq 5 V_{SS}$
<b>Catégorie d'utilisation</b>	DC-12 (selon EN 60947-5-2) DC-13 (selon EN 60947-5-2)
<b>Consommation</b>	17 mA, sans charge. À $U_B = 24 V$
<b>Classe de protection</b>	III
<b>Sortie numérique</b>	
Nombre	1
Type	PNP : collecteur ouvert
Type de commutation	Commutation claire/sombre
Tension du signal PNP HAUT / BAS	Env. $U_B - 2,5 V / 0 V$
Courant de sortie $I_{max}$	$\leq 100 mA$
Circuits de protection Entrées	Protégé contre l'inversion de polarité
	Protégé contre les surintensités
	Résistant aux courts-circuits
Temps de réponse	$\leq 1 ms^1$
Répétabilité (temps de réponse)	1 ms
Fréquence de commutation	500 Hz <sup>2)</sup>
<b>Affectation des broches/fils</b>	
BN 1	+ (L+)
WH 2	$Q_2$
BU 3	- (M)
BK 4	$Q_1$
Fonction broche 4 / noir (BK)	Sortie numérique, commutation sombre, objet présent sortie LOW
Fonction broche 2 / blanc (WH)	Sortie numérique, commutation claire, objet présent sortie HIGH

<sup>1)</sup> Durée du signal sur charge ohmique.

<sup>2)</sup> Pour un rapport clair/sombre de 1:1.

## Mécanique

<b>Dimensions (l x H x P)</b>	310 mm x 20,3 mm x 17 mm <sup>1)</sup>
<b>Raccordement</b>	Câble avec connecteur mâle M8, 4 pôles, avec bague moletée <sup>2)</sup>
<b>Raccordement, détail</b>	
Propriété de congélation	Ne pas déformer le câble si la température est inférieure à 0 °C

<sup>1)</sup> B= longueur du Roller Sensor Bar (à l'état monté).

<sup>2)</sup> Dû à la fabrication, le câble peut être un peu plus long.

Section du conducteur	0,13 mm <sup>2</sup>
Diamètre de câble	Ø 3,6 mm
Longueur de câble (L)	2 m <sup>2</sup> )
<b>Matériau</b>	
Boîtier	Métal, aluminium (anodisé)
Vitre frontale	Plastique, PMMA
Câble	Plastique, PVC
Connecteur mâle	Plastique, PVC
<b>Poids</b>	Env. 112,8 g
<b>Type de fixation</b>	Aucune

<sup>1)</sup> B= longueur du Roller Sensor Bar (à l'état monté).

<sup>2)</sup> Dû à la fabrication, le câble peut être un peu plus long.

### Caractéristiques ambiantes

<b>Indice de protection</b>	IP67 (EN 60529)
<b>Température de fonctionnement</b>	-40 °C ... +60 °C
<b>Température ambiante d'entreposage</b>	-40 °C ... +75 °C
<b>Immunité aux chocs</b>	30 g, 11 ms (3 chocs positifs et 3 négatifs le long des axes X, Y, Z, soit 18 chocs au total (EN60068-2-27))
<b>Immunité aux vibrations</b>	10 Hz ... 55 Hz (Amplitude 1 mm, 3 x 30 min (EN60068-2-6))
<b>Humidité de l'air</b>	15 % ... 95 %, humidité relative (pas de buée), selon CEI 60947-5-2
<b>Compatibilité électromagnétique (CEM)</b>	EN 60947-5-2
<b>Fichier UL n°</b>	NRKH.E189383 & NRKH7.E189383

### Certifications

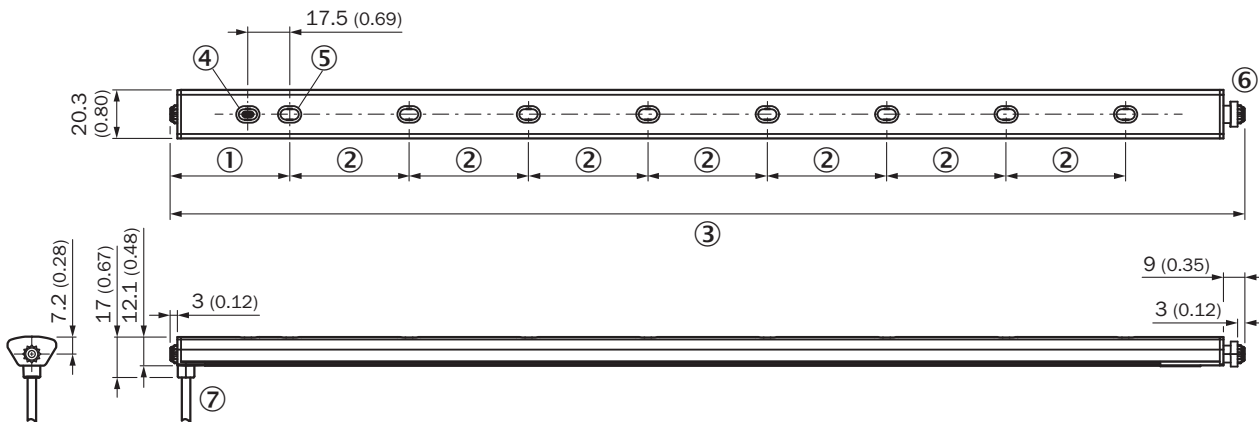
<b>EU declaration of conformity</b>	✓
<b>UK declaration of conformity</b>	✓
<b>ACMA declaration of conformity</b>	✓
<b>China RoHS</b>	✓
<b>cULus certificate</b>	✓

### Classifications

<b>ECLASS 5.0</b>	27270904
<b>ECLASS 5.1.4</b>	27270904
<b>ECLASS 6.0</b>	27270904
<b>ECLASS 6.2</b>	27270904
<b>ECLASS 7.0</b>	27270904
<b>ECLASS 8.0</b>	27270904
<b>ECLASS 8.1</b>	27270904
<b>ECLASS 9.0</b>	27270904
<b>ECLASS 10.0</b>	27270904
<b>ECLASS 11.0</b>	27270904
<b>ECLASS 12.0</b>	27270903
<b>ETIM 5.0</b>	EC002719

<b>ETIM 6.0</b>	EC002719
<b>ETIM 7.0</b>	EC002719
<b>ETIM 8.0</b>	EC002719
<b>UNSPSC 16.0901</b>	39121528

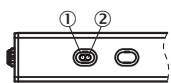
Plan coté



Dimensions en mm (inch)

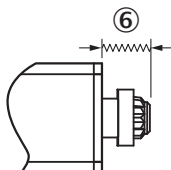
- ① Distance entre le premier Faisceau lumineux jusqu'au bord avant du boîtier (capuchon inclus)
- ② entraxe des faisceaux
- ③ longueur du Roller Sensor Bar (à l'état monté)
- ④ Éléments d'affichage et de réglage
- ⑤ Premier faisceau lumineux (nombre de faisceaux lumineux varie selon la variante)
- ⑥ Capuchon avec suspension (pour des informations supplémentaires, voir la consigne de montage)
- ⑦ Raccordement

Éléments d'affichage et de réglage



- ① LED verte
- ② LED jaune

Consigne de montage



- ⑥ Plage de déplacement du capuchon à suspension (jusqu'à 5 mm de compression à l'état non monté)

### Mode de raccordement Connecteur mâle M8, 4 pôles



### Caractéristique

Operating reserve

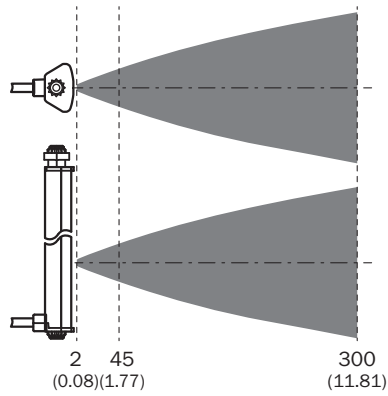
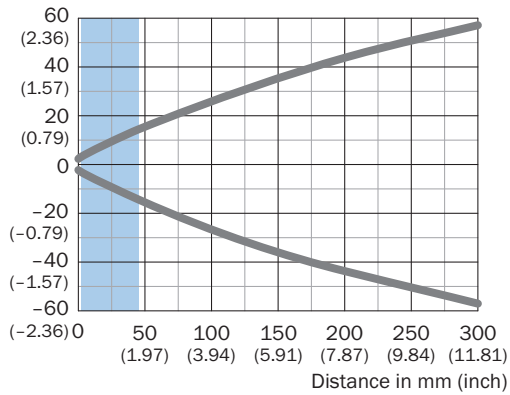


Recommended sensing range for the best performance

- ① Objet noir, coefficient de réflexion diffuse 6 %
- ② Objet gris, coefficient de réflexion diffuse 18 %
- ③ Objet blanc, coefficient de réflexion diffuse 90 %

### Taille du spot lumineux

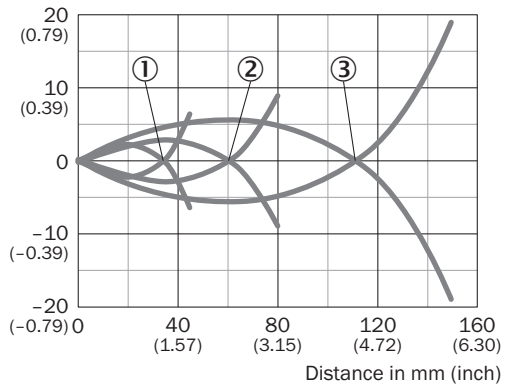
Dimensions in mm (inch)



Recommended sensing range for the best performance

### Taille du spot lumineux

mm (inch)



- ① Objet noir, coefficient de réflexion diffuse 6 %
- ② Objet gris, coefficient de réflexion diffuse 18 %
- ③ Objet blanc, coefficient de réflexion diffuse 90 %

### accessoires recommandés

Autres modèles d'appareil et accessoires → [www.sick.com/Roller\\_Sensor\\_Bar](http://www.sick.com/Roller_Sensor_Bar)

	description succincte	type	référence
technique de fixation			
	<ul style="list-style-type: none"> <li><b>Description:</b> Fixation d'adaptateur ronde 8 mm avec face arrière autocollante</li> </ul>	BEF-AP-RSBADHA	2127765
	<ul style="list-style-type: none"> <li><b>Description:</b> Fixation d'adaptateur avec face arrière autocollante</li> </ul>	BEF-AP-RSBADHB	2127766
	<ul style="list-style-type: none"> <li><b>Description:</b> Fixation d'adaptateur à encliqueter entre les sections à six pans</li> </ul>	BEF-AP-RSBCON	2127768
	<ul style="list-style-type: none"> <li><b>Description:</b> Fixation d'adaptateur à six pans</li> </ul>	BEF-AP-RSBHEX	2127767
	<ul style="list-style-type: none"> <li><b>Description:</b> Adapter kit: BEF-AP-RSBADHA, BEF-AP-RSBADHB, BEF-AP-RSBCON, BEF-AP-RSBHEX</li> <li><b>Contenu de la livraison:</b> BEF-AP-RSBADHA, BEF-AP-RSBADHB, BEF-AP-RSBCON, BEF-AP-RSBHEX</li> </ul>	BEF-AP-RSBKIT	2127759
connecteurs et câbles			
	<ul style="list-style-type: none"> <li><b>Description:</b> Non blindé</li> <li><b>Mode de raccordement tête A:</b> Connecteur mâle, M8, 4 pôles, droit, Codage A</li> <li><b>Raccordement:</b> Borniers à vis</li> <li><b>Section du conducteur admissible:</b> 0,14 mm<sup>2</sup> ... 0,5 mm<sup>2</sup></li> </ul>	STE-0804-G	6037323
	<ul style="list-style-type: none"> <li><b>Description:</b> Câble capteur / actionneur, non blindé</li> <li><b>Mode de raccordement tête A:</b> Connecteur femelle, M8, 4 pôles, droit, Codage A</li> <li><b>Mode de raccordement tête B:</b> Extrémité de câble ouverte</li> <li><b>Type de signal:</b> Câble capteur / actionneur</li> <li><b>Câble:</b> 5 m, 4 fils, PUR, sans halogène</li> <li><b>Domaine d'utilisation:</b> Mode chaîne porte-câble, Domaine de l'huile/des lubrifiants, robots, Mode chaîne porte-câble</li> </ul>	YF8U14-050UA3X-LEAX	2094792
	<ul style="list-style-type: none"> <li><b>Description:</b> Câble capteur / actionneur, non blindé</li> <li><b>Mode de raccordement tête A:</b> Connecteur femelle, M8, 4 pôles, droit, Codage A</li> <li><b>Mode de raccordement tête B:</b> Extrémité de câble ouverte</li> <li><b>Type de signal:</b> Câble capteur / actionneur</li> <li><b>Câble:</b> 5 m, 4 fils, PVC</li> <li><b>Domaine d'utilisation:</b> Zones non sollicitées, Domaine de produit chimique</li> </ul>	YF8U14-050VA3X-LEAX	2095889

## SICK EN BREF

SICK est l'un des principaux fabricants de capteurs et de solutions de détection intelligents pour les applications industrielles. Notre gamme unique de produits et de services vous fournit tous les outils dont vous avez besoin pour la gestion sûre et efficace de vos processus, la protection des personnes contre les accidents et la prévention des dommages environnementaux.

Nous possédons une vaste expérience dans de nombreux secteurs et connaissons vos processus et vos exigences. Nous sommes en mesure de vous proposer les capteurs intelligents qui répondent parfaitement à vos besoins. Nos solutions systèmes sont testées et améliorées dans des centres d'application situés en Europe, en Asie et en Amérique du Nord afin de satisfaire pleinement nos clients. Cette rigueur a fait de notre entreprise un fournisseur et partenaire de développement fiable.

Nous proposons également une gamme complète de services : les SICK LifeTime Services vous accompagnent tout au long du cycle de vie de vos machines et vous garantissent sécurité et productivité.

**C'est ainsi que nous concevons la détection intelligente.**

## DANS LE MONDE ENTIER, PRÈS DE CHEZ VOUS :

Interlocuteurs et autres sites sur → [www.sick.com](http://www.sick.com)