



WTM4SP-1H161120A00

W4

CAPTEURS PHOTOÉLECTRIQUES

SICK
Sensor Intelligence.



illustration non contractuelle



informations de commande

| type | référence |
|--------------------|-----------|
| WTM4SP-1H161120A00 | 1139115 |

Autres modèles d'appareil et accessoires → www.sick.com/W4

caractéristiques techniques détaillées

Caractéristiques

| | |
|---|--|
| Principe de fonctionnement | Détecteur à réflexion directe |
| Principe de fonctionnement, détail | Élimination d'arrière-plan, élimination de premier plan, MultiMode, valeur de la distance |
| MultiMode | <ul style="list-style-type: none"> 1 Élimination d'arrière-plan 2 Élimination de premier plan 3 Two Value Teach-in 4 Deux points de commutation indépendants 5 Window Mode 6 Application Select M Manuel/mesure |
| Distance de commutation | |
| Distance de commutation min. | 4 mm (mode 1, 3, 4, 5) 0 mm (mode 2) |
| Distance de commutation max. | 4 mm (modes 1 et 6 combinés) 250 mm (mode 1, 3, 4, 5) 250 mm (mode 2) 500 mm (modes 1 et 6 combinés) |
| Plage de réglage seuil de commutation pour l'élimination de l'arrière-plan | 10 mm ... 250 mm (mode 1, 3, 4, 5) 10 mm ... 500 mm (modes 1 et 6 combinés) |
| Plage de réglage seuil de commutation pour l'élimination de premier plan | 10 mm ... 250 mm (mode 2) |
| Objet de référence | Objet avec coefficient de réflexion diffuse de 90 % (correspond au blanc standard selon DIN 5033) |
| Distance minimale entre la distance de commutation réglée et l'arrière-plan (noir 6 % / blanc 90 %) | 5 mm, à une distance de 150 mm (mode 1, 3, 4, 5) |

¹⁾ Coefficient de réflexion spéculaire de 90 %.

²⁾ Correspond à 1 σ .

³⁾ Voir caractéristiques de précision de répétition.

| | | |
|--|---|--|
| Hauteur d'objet minimale avec une distance de commutation devant un arrière-plan noir (coefficient de réflexion diffuse 6 %) | | 1,8 mm, à une distance de 100 mm (mode 2) |
| | | 8 mm, à une distance de 250 mm (modes 1 et 6 combinés) |
| | | 1,8 mm, à une distance de 100 mm (mode 2) |
| | Plage de distance de commutation conseillée pour la meilleure performance | 40 mm ... 170 mm (mode 1, 3, 4, 5) |
| Valeur de la distance | | 40 mm ... 140 mm (mode 2) |
| | | 50 mm ... 200 mm (modes 1 et 6 combinés) |
| | Plage de mesure | 10 mm ... 250 mm |
| | Résolution | 0,1 mm |
| | Répétabilité | 0,2 mm ... 6 mm ^{1) 2) 3)} |
| | Précision | Typ. 5,0 mm à une distance de 10 à 50 mm ¹⁾ |
| | | Typ. 6,0 mm à une distance de 50 à 50 mm ¹⁾ |
| | | Typ. 8,0 mm à une distance de 100 à 150 mm ¹⁾ |
| | | Typ. 12 mm à une distance de 150 à 200 mm ¹⁾ |
| | | Typ. 16 mm à une distance de 200 à 250 mm ¹⁾ |
| Sortie de valeur de distance | Via IO-Link | |
| Fréquence de mise à jour de la distance | 20 ms | |
| Faisceau de l'émetteur | | |
| Source d'émission | LED PinPoint | |
| Type de lumière | Lumière rouge visible | |
| Forme du spot lumineux | En forme de points | |
| Taille du spot lumineux (distance) | 4 mm (150 mm) | |
| Diffusion maximale du faisceau de transmission autour de l'axe de transmission normalisé (angle de strabisme) | < +/- 1.5° (à T _U = +23 °C) | |
| Caractéristiques LED | | |
| Référence normative | EN 62471:2008-09 CEI 62471:2006, modifié | |
| Identification des groupes à risque par LED | Groupe libre | |
| Longueur d'onde | 635 nm | |
| Durée de vie moyenne | 100.000 h à T _U = +25 °C | |
| Plus petit objet détectable (MDO) typ. | | |
| | 0,2 mm, à une distance de 180 mm, mode 1, 3, 4, 5 | |
| | 0,6 mm, à une distance de 140 mm, mode 2 | |
| | 0,1 mm, à une distance de 180 mm, modes 1 et 6 combinés | |
| | Objet avec coefficient de réflexion diffuse de 90 % (correspond au blanc standard selon DIN 5033) | |
| Réglage | | |
| Bouton poussoir rotatif | BluePilot Pour le réglage de la distance de commutation plus sélection du mode | |

¹⁾ Coefficient de réflexion spéculaire de 90 %.

²⁾ Correspond à 1 σ .

³⁾ Voir caractéristiques de précision de répétition.

| | | |
|-------------------------------------|-----------|--|
| | IO-Link | Pour le réglage des paramètres du capteur et des fonctions Smart Tasks |
| Affichage | LED bleue | BluePilot : affichage du mode, affichage des états de commutation Q_{L1} (LED 3 statique allumée) et Q_{L2} (LED 5 statique allumée) |
| | LED verte | Afficheur d'état Activé en permanence : mise sous tension ,Clignotant : mode IO-Link |
| | LED jaune | État réception de lumière Activé en permanence : Objet présent Désactivé en permanence : Objet absent |
| Caractéristiques spécifiques | | MultiMode |
| Applications spéciales | | Détection d'objets brillants, inégaux, Détection d'objets à faible réémission et inclinés |

¹⁾ Coefficient de réflexion spéculaire de 90 %.

²⁾ Correspond à 1σ .

³⁾ Voir caractéristiques de précision de répétition.

Grandeurs caractéristiques relatives à la sécurité

| | |
|-------------------------|--------------|
| MTTF_D | 1.404 années |
| DC_{avg} | 0 % |

Interface de communication

| | |
|---------------------------------|---|
| IO-Link | ✓ , IO-Link V1.1 |
| Taux de transfert des données | COM2 (38,4 kBaud) |
| Temps de cycle | 2,3 ms |
| Longueur de données de process | 16 Bit |
| Structure de données de process | Bit 0 = signal de commutation Q_{L1} Bit 1 = signal de commutation Q_{L2} Structure des données de process A : Bit 2 à 15 = current receiver level (live) mode 1 à 5. Structure des données de process B : Bit 2 à 15 = valeur de distance 0,1 mm (live) mode M. |
| VendorID | 26 |
| DeviceID HEX | 0x80031A |
| DeviceID DEC | 8389402 |
| Type Masterport compatible | A |
| Prise en charge du mode SIO | Oui |

Électrique

| | |
|--|--|
| Tension d'alimentation U_B | 10 V DC ... 30 V DC ¹⁾ |
| Ondulation résiduelle | $\leq 5 V_{SS}$ |
| Catégorie d'utilisation | DC-12 (selon EN 60947-5-2) DC-13 (selon EN 60947-5-2) |
| Consommation | ≤ 20 mA, sans charge. À $U_B = 24$ V |

¹⁾ Valeurs limites.

²⁾ Durée du signal sur charge ohmique en mode commutation.

³⁾ Mode 1, 2, 3.

⁴⁾ Mode 4, 5.

⁵⁾ Modes 1 et 6 combinés.

⁶⁾ Pour un rapport clair/sombre de 1:1.

⁷⁾ Cette sortie de commutation ne doit pas être reliée à une autre sortie.

| | |
|---|---|
| Classe de protection | III |
| Sortie numérique | |
| Nombre | 2 |
| Type | Push-pull : PNP/NPN |
| Type de commutation | Commutation claire/sombre |
| Tension du signal PNP HAUT / BAS | Env. $U_B - 2,5 \text{ V}$ / 0 V |
| Tension du signal NPN HAUT / BAS | Env. U_B / < 2,5 V |
| Courant de sortie I_{max} . | $\leq 100 \text{ mA}$ |
| Circuits de protection Entrées | Protégé contre l'inversion de polarité Protégé contre les surintensités Résistant aux courts-circuits |
| Temps de réponse | $\leq 500 \mu\text{s}$ ^{2) 3)} $\leq 1.000 \mu\text{s}$ ^{2) 4)} $\leq 15 \text{ ms}$ ^{2) 5)} |
| Répétabilité (temps de réponse) | 500 μs (mode 1, 2, 3) ²⁾ 350 μs (mode 4, 5) ²⁾ 5 ms (modes 1 et 6 combinés) ²⁾ |
| Fréquence de commutation | 1.000 Hz (mode 1, 2, 3) ⁶⁾ 500 Hz (mode 4, 5) ⁶⁾ 30 Hz (modes 1 et 6 combinés) ⁶⁾ |
| Affectation des broches/fils | |
| Fonction broche 4 / noir (BK) | Sortie numérique, commutation claire, objet présent sortie QL1 HIGH (mode 1, 3, 4, 5, 6) ⁷⁾ Sortie numérique, commutation sombre, objet présent sortie $\bar{Q}L1$ HIGH (mode 2) ⁷⁾ Communication IO-Link C |
| Fonction broche 4 / noir (BK) - Détail | La fonction broche 4, fonction du capteur est configurable Autres réglages possibles via IO-Link |
| Fonction broche 2 / blanc (WH) | Sortie numérique, commutation sombre, objet présent sortie $\bar{Q}L1$ LOW (mode 1, 3, 5, 6) ⁷⁾ Sortie numérique, commutation claire, objet présent sortie QL1 LOW (mode 2) ⁷⁾ Sortie numérique, commutation claire, objet présent sortie QL2 HIGH (mode 4) ⁷⁾ |
| Fonction broche 2 / blanc (WH) - Détail | La fonction broche 2, fonction du capteur est configurable Autres réglages possibles via IO-Link |

1) Valeurs limites.

2) Durée du signal sur charge ohmique en mode commutation.

3) Mode 1, 2, 3.

4) Mode 4, 5.

5) Modes 1 et 6 combinés.

6) Pour un rapport clair/sombre de 1:1.

7) Cette sortie de commutation ne doit pas être reliée à une autre sortie.

Mécanique

| | |
|---------------------------|---------------|
| Forme | Rectangulaire |
| Conception, détail | Slim |

| | |
|---|--|
| Dimensions (l x H x P) | 12,1 mm x 41,9 mm x 18,6 mm |
| Raccordement | Câble, 4 fils, 2 m |
| Raccordement, détail | |
| Propriété de congélation | Ne pas déformer le câble si la température est inférieure à 0 °C |
| Section du conducteur | 0,14 mm ² |
| Diamètre de câble | Ø 3,4 mm |
| Longueur de câble (L) | 2 m |
| Matériau | |
| Boîtier | Plastique, VISTAL® |
| Vitre frontale | Plastique, PMMA |
| Câble | Plastique, PVC |
| Couple de serrage max. des vis de fixation | 0,4 Nm |

Caractéristiques ambiantes

| | |
|---|--|
| Indice de protection | IP66 (EN 60529) IP67 (EN 60529) |
| Température de fonctionnement | -40 °C ... +60 °C |
| Température ambiante d'entreposage | -40 °C ... +75 °C |
| Standard insensibilité à la lumière ambiante | Lumière artificielle: ≤ 50.000 lx Lumière du soleil: ≤ 50.000 lx |
| Immunité aux chocs | 30 g, 11 ms (3 chocs positifs et 3 négatifs le long des axes X, Y, Z, soit 18 chocs au total (EN60068-2-27)) |
| Immunité aux vibrations | 10 Hz ... 1.000 Hz (Amplitude 1 mm, 3 x 30 min (EN60068-2-6)) |
| Humidité de l'air | 35 % ... 95 %, humidité relative (pas de buée) |
| Compatibilité électromagnétique (CEM) | EN 60947-5-2 |
| Résistance aux produits de nettoyage | ECOLAB |
| Fichier UL n° | NRKH.E181493 & NRKH7.E181493 |

Smart Task

| | |
|---------------------------------|--|
| Désignation Smart Task | Logique de base |
| Fonction logique | Direct ET OU |
| Fonction minuterie | Désactivé Retard à l'enclenchement Retard au déclenchement Retard à l'enclenchement et au déclenchement Impulsion One Shot |
| Onduleur | Oui |
| Fréquence de commutation | SIO Logic: 900 Hz (mode 1, 2, 3) ¹⁾ SIO Logic: 450 Hz (mode 4, 5) ¹⁾ SIO Logic: 30 Hz (modes 1 et 6 combinés) ¹⁾ IOL: 800 Hz (mode 1, 2, 3) ²⁾ IOL: 450 Hz (mode 4, 5) ²⁾ IOL: 30 Hz (modes 1 et 6 combinés) ²⁾ |
| Temps de réponse | SIO Logic: 550 µs (mode 1, 2, 3) ¹⁾ |

¹⁾ Utilisation des fonctions Smart-Task sans communication IO-Link (mode SIO).

²⁾ Utilisation des fonctions Smart-Task avec fonction de communication IO-Link.

| | |
|--------------------------------------|---|
| | SIO Logic: 1100 μ s (mode 4, 5) ¹⁾ SIO Logic: 15 ms (modes 1 et 6 combinés) ¹⁾ IOL: 600 μ s (mode 1, 2, 3) ²⁾ IOL: 1100 μ s (mode 4, 5) ²⁾ IOL: 15 ms (modes 1 et 6 combinés) ²⁾ |
| Répétabilité | SIO Logic: 200 μ s ¹⁾ SIO Logic: 400 μ s ¹⁾ SIO Logic: 5 ms ¹⁾ IOL: 250 μ s ²⁾ IOL: 450 μ s ²⁾ IOL: 5 ms ²⁾ |
| Signal de commutation | |
| Signal de commutation Q_{L1} | Sortie de commutation |
| Signal de commutation \bar{Q}_{L1} | Sortie de commutation |

¹⁾ Utilisation des fonctions Smart-Task sans communication IO-Link (mode SIO).

²⁾ Utilisation des fonctions Smart-Task avec fonction de communication IO-Link.

Diagnostic

| | |
|---|--|
| Température de l'appareil | |
| Plage de mesure | Très froid, froid, moyen, chaud, brûlant |
| État de l'appareil | Oui |
| Affichage détaillé de l'état de l'appareil | Oui |
| Compteur d'heures de fonctionnement | Oui |
| Compteur d'heures de service avec fonction de réarmement | Oui |
| Quality of Teach | Oui |

Certifications

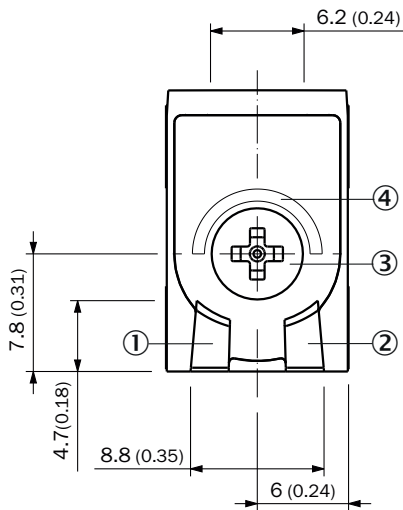
| | |
|--|---|
| EU declaration of conformity | ✓ |
| UK declaration of conformity | ✓ |
| ACMA declaration of conformity | ✓ |
| Moroccan declaration of conformity | ✓ |
| China RoHS | ✓ |
| cULus certificate | ✓ |
| Information according to Art. 3 of Data Act (Regulation EU 2023/2854) | ✓ |

Classifications

| | |
|---------------------|----------|
| ECLASS 5.0 | 27270904 |
| ECLASS 5.1.4 | 27270904 |
| ECLASS 6.0 | 27270904 |
| ECLASS 6.2 | 27270904 |
| ECLASS 7.0 | 27270904 |
| ECLASS 8.0 | 27270904 |
| ECLASS 8.1 | 27270904 |
| ECLASS 9.0 | 27270904 |
| ECLASS 10.0 | 27270904 |

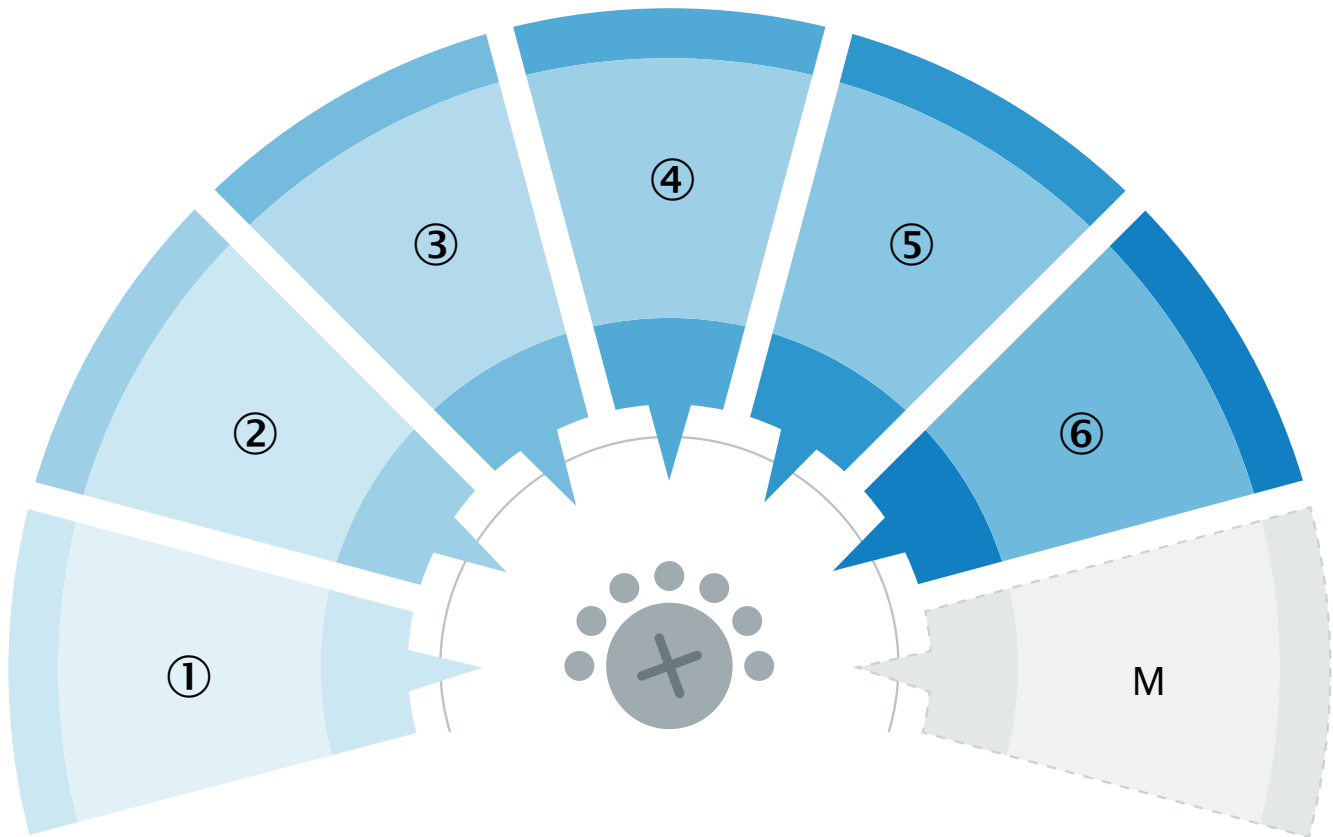
| | |
|-----------------------|----------|
| ECLASS 11.0 | 27270904 |
| ECLASS 12.0 | 27270903 |
| ETIM 5.0 | EC002719 |
| ETIM 6.0 | EC002719 |
| ETIM 7.0 | EC002719 |
| ETIM 8.0 | EC002719 |
| UNSPSC 16.0901 | 39121528 |

Éléments d'affichage et de réglage



- ① LED verte
- ② LED jaune
- ③ Bouton poussoir rotatif
- ④ LED bleue

Éléments d'affichage et de réglage Détails



Réglages MultiMode M

| Réglages MultiMode M | |
|----------------------|---|
| 1 | Élimination d'arrière-plan |
| 2 | Élimination de premier plan |
| 3 | Two Value Teach-in |
| 4 | Deux points de commutation indépendants |
| 5 | Window Mode |
| 6 | Application Select |
| M | Manuel/mesure |

Mode de raccordement Câble, 4 fils

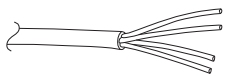


Schéma de raccordement Cd-600 (Mode 1, 2, 3, 5, 6)

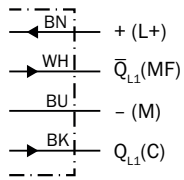


Schéma de raccordement Cd-599 (Mode 4)

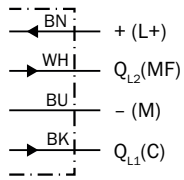


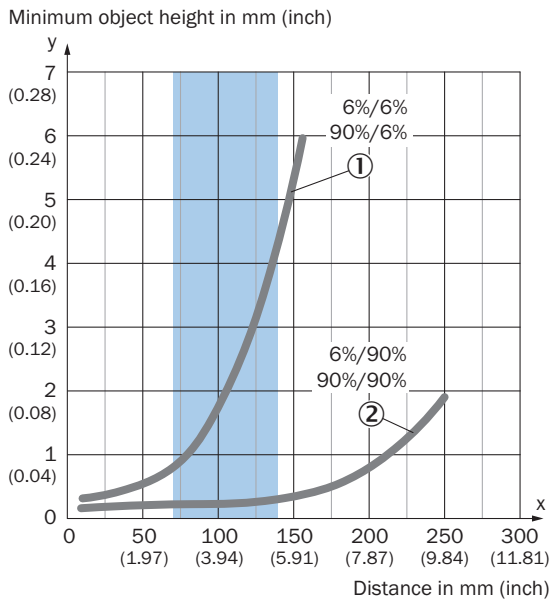
Table de vérité Contact symétrique : PNP/NPN - commutation sombre \bar{Q}

| | Dark switching \bar{Q} (normally closed (upper switch), normally open (lower switch)) | |
|-------------------------|---|-----------------------------|
| | Object not present → Output HIGH | Object present → Output LOW |
| Light receive | ✗ | ✓ |
| Light receive indicator | ✗ | ☀ |
| Load resistance to L+ | ✗ | ⚡ |
| Load resistance to M | ⚡ | ✗ |
| | | |

Table de vérité Contact symétrique : PNP/NPN - commutation claire \bar{Q}

| | Light switching Q (normally open (upper switch), normally closed (lower switch)) | |
|-------------------------|--|------------------------------|
| | Object not present → Output LOW | Object present → Output HIGH |
| Light receive | ⊗ | ☑ |
| Light receive indicator | ⊗ | ☀ |
| Load resistance to L+ | ⚡ | ⊗ |
| Load resistance to M | ⊗ | ⚡ |
| | | |

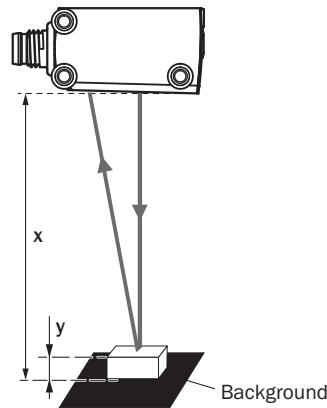
Caractéristique Mode 2



Recommended sensing range for the best performance

- ① Fond noir, coefficient de réflexion diffuse 6 %
- ② Fond blanc, coefficient de réflexion diffuse 90 %

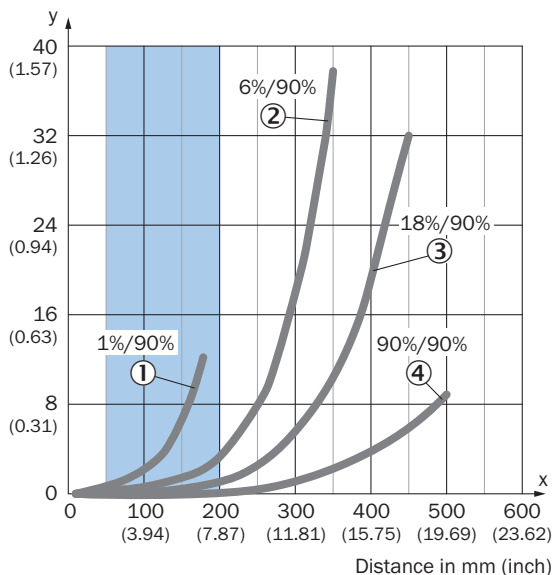
Example:
Reliable detection of the object



Black background (6 % remission factor)
Distance of sensor to background $x = 100$ mm
Required minimum object height $y = 1.9$ mm
For all objects regardless of their colors

Caractéristique Modes 1 et 6 combinés

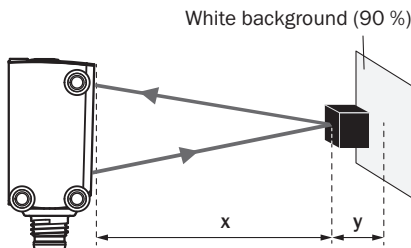
Minimum distance in mm (y) between the set sensing range and white background (90 % remission factor)



Recommended sensing range for the best performance

- ① objet ultra noir, coefficient de réflexion diffuse 1 %
- ② Objet noir, coefficient de réflexion diffuse 6 %
- ③ Objet gris, coefficient de réflexion diffuse 18 %
- ④ Objet blanc, coefficient de réflexion diffuse 90 %

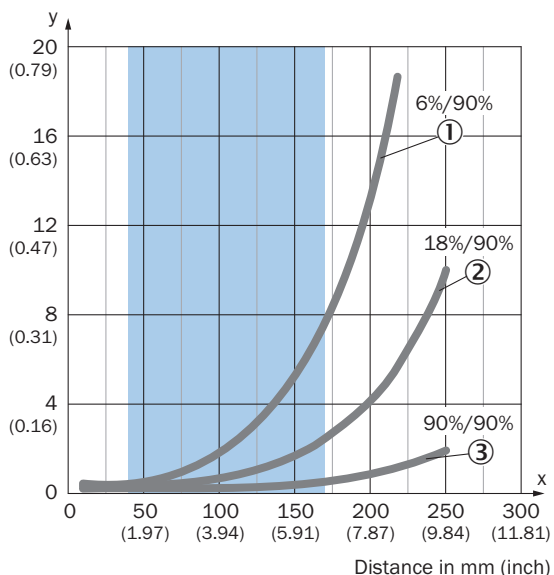
Example:
Safe suppression of the background



Black object (6 % remission factor)
Set sensing range $x = 300$ mm
Needed minimum distance to white background $y = 17$ mm

Caractéristique Mode 1, 3, 4, 5

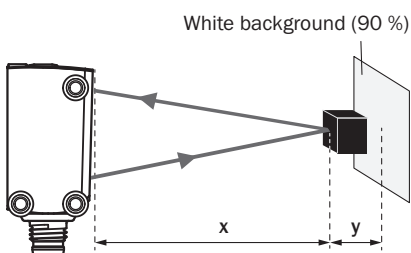
Minimum distance in mm (y) between the set sensing range and white background (90 % remission factor)



Recommended sensing range for the best performance

- ① Objet noir, coefficient de réflexion diffuse 6 %

Example:
Safe suppression of the background

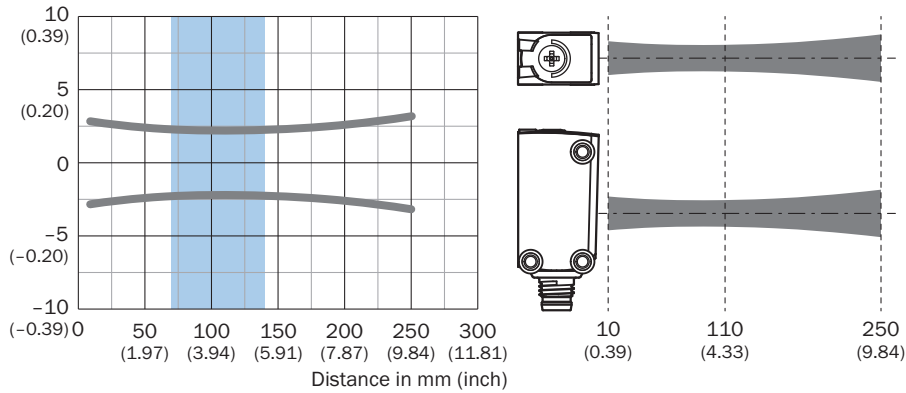


Black object (6 % remission factor)
Set sensing range $x = 150$ mm
Needed minimum distance to white background $y = 5.5$ mm

- ② Objet gris, coefficient de réflexion diffuse 18 %
- ③ Objet blanc, coefficient de réflexion diffuse 90 %

Taille du spot lumineux Mode 2

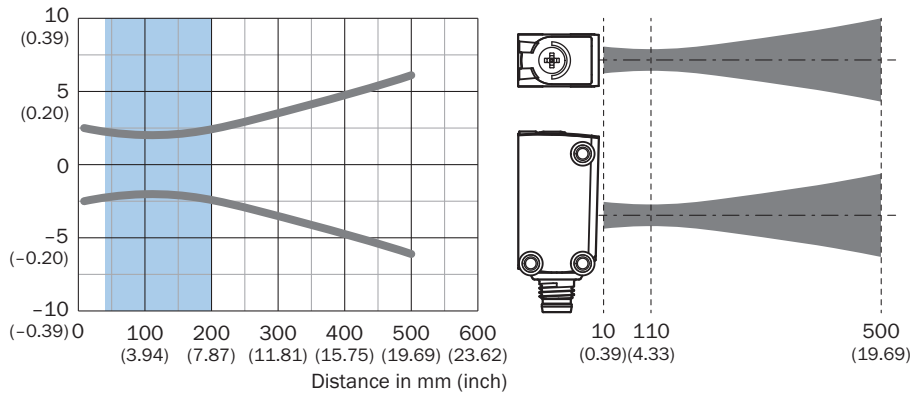
Dimensions in mm (inch)



Recommended sensing range for the best performance

Taille du spot lumineux Modes 1 et 6 combinés

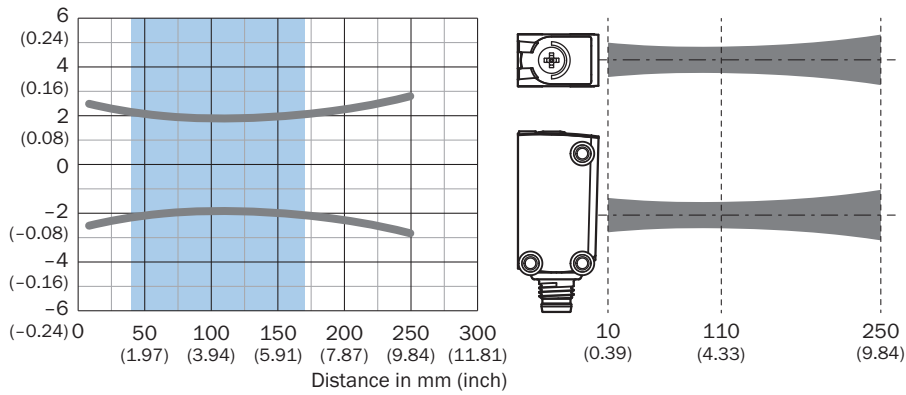
Dimensions in mm (inch)



Recommended sensing range for the best performance

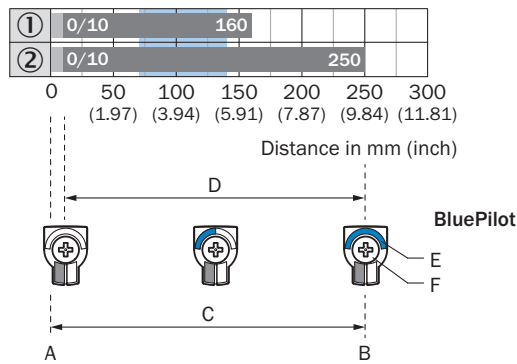
Taille du spot lumineux Mode 1, 3, 4, 5

Dimensions in mm (inch)



Recommended sensing range for the best performance

Graphique de la portée Mode 2

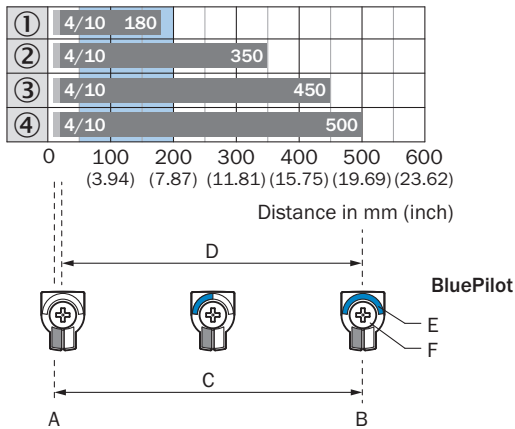


Recommended sensing range for the best performance

| | | |
|---|------|-----|
| ① | 0/10 | 160 |
| ② | 0/10 | 250 |

| | |
|---|--|
| 1 | Fond noir, coefficient de réflexion diffuse 6 % |
| 2 | Fond blanc, coefficient de réflexion diffuse 90 % |
| A | Distance de commutation min. en mm |
| B | Distance de commutation max. en mm |
| C | Plage de vision |
| D | Plage de réglage seuil de commutation pour l'élimination de premier plan |
| E | Indication de la distance de commutation |
| F | Bouton poussoir rotatif |

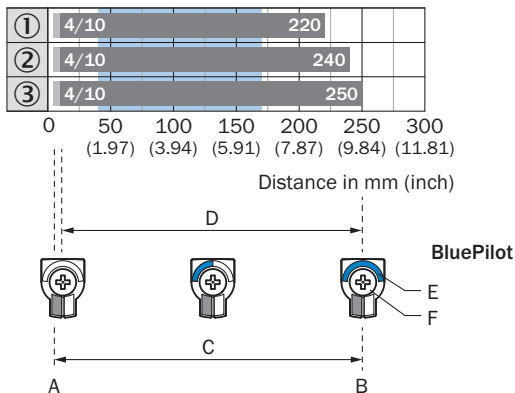
Graphique de la portée Modes 1 et 6 combinés



Recommended sensing range for the best performance

| | |
|---|--|
| 1 | Objet ultra noir, coefficient de réflexion diffuse 1 % |
| 2 | Objet noir, coefficient de réflexion diffuse 6 % |
| 3 | Objet gris, coefficient de réflexion diffuse 18 % |
| 4 | Objet blanc, coefficient de réflexion diffuse 90 % |
| A | Distance de commutation min. en mm |
| B | Distance de commutation max. en mm |
| C | Plage de vision |
| D | Plage de réglage seuil de commutation pour l'élimination de l'arrière-plan |
| E | Indication de la distance de commutation |
| F | Bouton poussoir rotatif |

Graphique de la portée Mode 1, 3, 4, 5

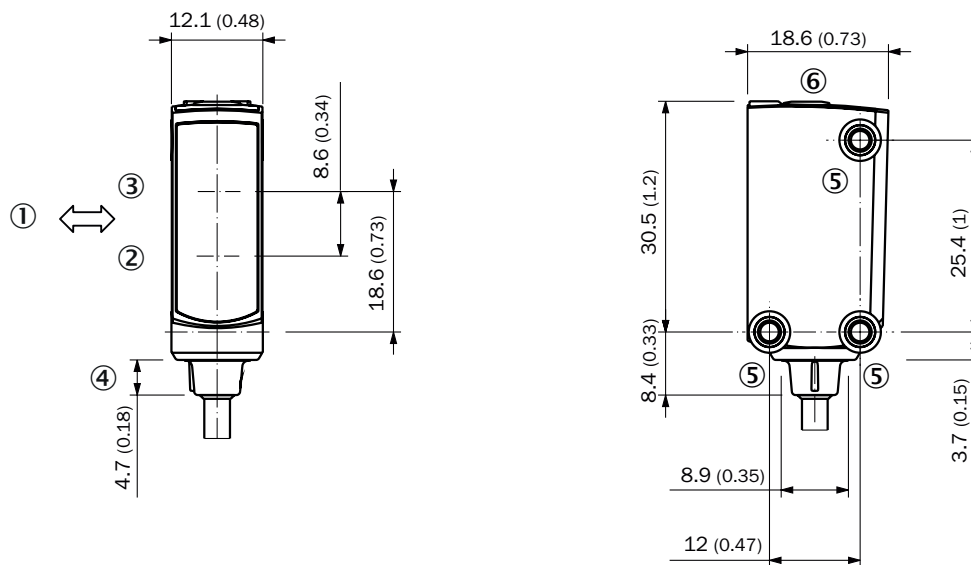


Recommended sensing range for the best performance

| | |
|---|--|
| 1 | Objet noir, coefficient de réflexion diffuse 6 % |
|---|--|

| | | |
|--|---|--|
| | | |
| | 2 | Objet gris, coefficient de réflexion diffuse 18 % |
| | 3 | Objet blanc, coefficient de réflexion diffuse 90 % |
| | A | Distance de commutation min. en mm |
| | B | Distance de commutation max. en mm |
| | C | Plage de vision |
| | D | Plage de réglage seuil de commutation pour l'élimination de l'arrière-plan |
| | E | Indication de la distance de commutation |
| | F | Bouton poussoir rotatif |

Plan coté, capteur







Dimensions en mm (inch)

- ① sens recommandé de l'objet à détecter
- ② Centre de l'axe optique récepteur
- ③ Centre de l'axe optique émetteur
- ④ Raccordement
- ⑤ trou de fixation M3
- ⑥ Éléments d'affichage et de réglage

accessoires recommandés

Autres modèles d'appareil et accessoires → www.sick.com/W4

| | description succincte | type | référence |
|---|---|-------------|-----------|
| technique de fixation | | | |
|  | <ul style="list-style-type: none"> Description: Plaque N08 pour support de serrage universel Matériau: Acier, zinc moulé sous pression Détails: Acier galvanisé (plaque), zinc moulé sous pression (support de serrage) Contenu de la livraison: Support de serrage universel (5322626), matériel de fixation Convient pour: W100, W150, W4S, W4F, W8, W9-3, W8G, W8 Laser, W8 Inox, G6, W100 Laser, W100-2, W10, G6 Inox, RAY10, W4SLG-3, W9, GR18, MultiPulse, Reflex Array, MultiLine, LUT3, KT5, KT8, KT10, CS8 | BEF-KHS-N08 | 2051607 |
|  | <ul style="list-style-type: none"> Matériau: Acier inoxydable Détails: Acier inoxydable (1.4301) Convient pour: W4S, W4S | BEF-WN-G6 | 2062909 |
| connecteurs et câbles | | | |
|  | <ul style="list-style-type: none"> Description: Non blindé Mode de raccordement tête A: Connecteur mâle, M8, 4 pôles, droit, Codage A Raccordement: Borniers à vis Section du conducteur admissible: 0,14 mm² ... 0,5 mm² | STE-0804-G | 6037323 |
|  | <ul style="list-style-type: none"> Description: Non blindé Mode de raccordement tête A: Connecteur mâle, M12, 4 pôles, droit, Codage A Raccordement: Borniers à vis Section du conducteur admissible: ≤ 0,75 mm² | STE-1204-G | 6009932 |

SICK EN BREF

SICK est l'un des principaux fabricants de capteurs et de solutions de détection intelligents pour les applications industrielles. Notre gamme unique de produits et de services vous fournit tous les outils dont vous avez besoin pour la gestion sûre et efficace de vos processus, la protection des personnes contre les accidents et la prévention des dommages environnementaux.

Nous possédons une vaste expérience dans de nombreux secteurs et connaissons vos processus et vos exigences. Nous sommes en mesure de vous proposer les capteurs intelligents qui répondent parfaitement à vos besoins. Nos solutions systèmes sont testées et améliorées dans des centres d'application situés en Europe, en Asie et en Amérique du Nord afin de satisfaire pleinement nos clients. Cette rigueur a fait de notre entreprise un fournisseur et partenaire de développement fiable.

Nous proposons également une gamme complète de services : les SICK LifeTime Services vous accompagnent tout au long du cycle de vie de vos machines et vous garantissent sécurité et productivité.

C'est ainsi que nous concevons la détection intelligente.

DANS LE MONDE ENTIER, PRÈS DE CHEZ VOUS :

Interlocuteurs et autres sites sur → www.sick.com