



# WTB4ST-1H161120A00

W4

CAPTEURS PHOTOÉLECTRIQUES

**SICK**  
Sensor Intelligence.



illustration non contractuelle



### informations de commande

type	référence
WTB4ST-1H161120A00	1139080

Autres modèles d'appareil et accessoires → [www.sick.com/W4](http://www.sick.com/W4)

### caractéristiques techniques détaillées

#### Caractéristiques

<b>Principe de fonctionnement</b>	Détecteur à réflexion directe
<b>Principe de fonctionnement, détail</b>	Élimination d'arrière-plan, DoubleLine
<b>Distance de commutation</b>	
Distance de commutation min.	0 mm
Distance de commutation max.	150 mm
Plage de réglage seuil de commutation pour l'élimination de l'arrière-plan	10 mm ... 150 mm
Objet de référence	Objet avec coefficient de réflexion diffuse de 90 % (correspond au blanc standard selon DIN 5033)
Distance minimale entre la distance de commutation réglée et l'arrière-plan (noir 6 % / blanc 90 %)	0,8 mm, à une distance de 70 mm
Plage de distance de commutation conseillée pour la meilleure performance	50 mm ... 90 mm
<b>Faisceau de l'émetteur</b>	
Source d'émission	LED PinPoint
Type de lumière	Lumière rouge visible
Forme du spot lumineux	Linéaire, deux spots lumineux en forme de ligne parallèles
Taille du spot lumineux (distance)	2,5 mm x 16 mm (50 mm)
Diffusion maximale du faisceau de transmission autour de l'axe de transmission normalisé (angle de strabisme)	< +/- 1.5° (à T <sub>U</sub> = +23 °C)
<b>Caractéristiques LED</b>	
Référence normative	EN 62471:2008-09   CEI 62471:2006, modifié
Identification des groupes à risque par LED	Groupe libre
Longueur d'onde	635 nm
Durée de vie moyenne	100.000 h à T <sub>U</sub> = +25 °C

<b>Plus petit objet détectable (MDO) typ.</b>		1 mm, à une distance de 70 mm Objet avec coefficient de réflexion diffuse de 90 % (correspond au blanc standard selon DIN 5033)
<b>Réglage</b>		
	Bouton poussoir rotatif	BluePilot Pour le réglage de la distance de commutation
	IO-Link	Pour le réglage des paramètres du capteur et des fonctions Smart Tasks
<b>Affichage</b>		
	LED bleue	BluePilot : indication de la distance de commutation
	LED verte	Afficheur d'état Activé en permanence : mise sous tension ,Clignotant : mode IO-Link
	LED jaune	État réception de lumière Activé en permanence : Objet présent Désactivé en permanence : Objet absent
<b>Applications spéciales</b>		Détection d'objets plat, détection d'objets entourés de feuilles, détection d'objets perforés, détection d'objets brillants, inégaux

### Grandeurs caractéristiques relatives à la sécurité

<b>MTTF<sub>D</sub></b>	1.399 années
<b>DC<sub>avg</sub></b>	0 %

### Interface de communication

<b>IO-Link</b>		✓ , IO-Link V1.1
	Taux de transfert des données	COM2 (38,4 kBaud)
	Temps de cycle	2,3 ms
	Longueur de données de process	16 Bit
	Structure de données de process	Bit 0 = signal de commutation Q <sub>L1</sub> Bit 1 = signal de commutation Q <sub>L2</sub> Bit 2 ... 15 = Current receiver level (live)
	VendorID	26
	DeviceID HEX	0x80031E
	DeviceID DEC	8389406
	Type Masterport compatible	A
	Prise en charge du mode SIO	Oui

### Électrique

<b>Tension d'alimentation U<sub>B</sub></b>	10 V DC ... 30 V DC <sup>1)</sup>
<b>Ondulation résiduelle</b>	≤ 5 V <sub>SS</sub>
<b>Catégorie d'utilisation</b>	DC-12 (selon EN 60947-5-2) DC-13 (selon EN 60947-5-2)
<b>Consommation</b>	≤ 20 mA, sans charge. À U <sub>B</sub> = 24 V
<b>Classe de protection</b>	III
<b>Sortie numérique</b>	

<sup>1)</sup> Valeurs limites.

<sup>2)</sup> Cette sortie de commutation ne doit pas être reliée à une autre sortie.

Nombre	2
Type	Push-pull : PNP/NPN
Type de commutation	Commutation claire/sombre
Tension du signal PNP HAUT / BAS	Env. $U_B - 2,5 \text{ V} / 0 \text{ V}$
Tension du signal NPN HAUT / BAS	Env. $U_B / < 2,5 \text{ V}$
Courant de sortie $I_{\text{max}}$ .	$\leq 100 \text{ mA}$
Circuits de protection Entrées	Protégé contre l'inversion de polarité
	Protégé contre les surintensités
	Résistant aux courts-circuits
Temps de réponse	$\leq 1.000 \mu\text{s}$
Répétabilité (temps de réponse)	240 $\mu\text{s}$
Fréquence de commutation	500 Hz
<b>Affectation des broches/fils</b>	
Fonction broche 4 / noir (BK)	Sortie numérique, commutation claire, objet présent → sortie $Q_{L1} \text{ HIGH}^{2)}$ Communication IO-Link C
Fonction broche 4 / noir (BK) - Détail	La fonction broche 4, fonction du capteur est configurable Autres réglages possibles via IO-Link
Fonction broche 2 / blanc (WH)	Sortie numérique, commutation sombre, objet présent sortie $\bar{Q}_{L1} \text{ LOW}^{2)}$
Fonction broche 2 / blanc (WH) - Détail	La fonction broche 2, fonction du capteur est configurable Autres réglages possibles via IO-Link

<sup>1)</sup> Valeurs limites.

<sup>2)</sup> Cette sortie de commutation ne doit pas être reliée à une autre sortie.

## Mécanique

<b>Forme</b>	Rectangulaire
<b>Conception, détail</b>	Slim
<b>Dimensions (l x H x P)</b>	12,1 mm x 41,9 mm x 18,6 mm
<b>Raccordement</b>	Câble, 4 fils, 2 m
<b>Raccordement, détail</b>	
Propriété de congélation	Ne pas déformer le câble si la température est inférieure à 0 °C
Section du conducteur	0,14 mm <sup>2</sup>
Diamètre de câble	Ø 3,4 mm
Longueur de câble (L)	2 m
<b>Matériau</b>	
Boîtier	Plastique, VISTAL®
Vitre frontale	Plastique, PMMA
Câble	Plastique, PVC
<b>Couple de serrage max. des vis de fixation</b>	0,4 Nm

## Caractéristiques ambiantes

<b>Indice de protection</b>	IP66 (EN 60529) IP67 (EN 60529)
<b>Température de fonctionnement</b>	-40 °C ... +60 °C
<b>Température ambiante d'entreposage</b>	-40 °C ... +75 °C

<b>Standard insensibilité à la lumière ambiante</b>	Lumière artificielle: ≤ 50.000 lx Lumière du soleil: ≤ 50.000 lx
<b>Immunité aux chocs</b>	30 g, 11 ms (3 chocs positifs et 3 négatifs le long des axes X, Y, Z, soit 18 chocs au total (EN60068-2-27))
<b>Immunité aux vibrations</b>	10 Hz ... 1.000 Hz (Amplitude 1 mm, 3 x 30 min (EN60068-2-6))
<b>Humidité de l'air</b>	35 % ... 95 %, humidité relative (pas de buée)
<b>Compatibilité électromagnétique (CEM)</b>	EN 60947-5-2
<b>Résistance aux produits de nettoyage</b>	ECOLAB
<b>Fichier UL n°</b>	NRKH.E181493 & NRKH7.E181493

## Smart Task

<b>Désignation Smart Task</b>	Logique de base
<b>Fonction logique</b>	Direct ET OU
<b>Fonction minuterie</b>	Désactivé Retard à l'enclenchement Retard au déclenchement Retard à l'enclenchement et au déclenchement Impulsion One Shot
<b>Onduleur</b>	Oui
<b>Fréquence de commutation</b>	SIO Logic: 450 Hz <sup>1)</sup>
<b>Temps de réponse</b>	SIO Logic: 1100 µs <sup>1)</sup>
<b>Répétabilité</b>	SIO Logic: 500 µs <sup>1)</sup>
<b>Signal de commutation</b>	
Signal de commutation Q <sub>L1</sub>	Sortie de commutation
Signal de commutation $\bar{Q}_{L1}$	Sortie de commutation

<sup>1)</sup> Utilisation des fonctions Smart-Task sans communication IO-Link (mode SIO).

## Diagnostic

<b>Température de l'appareil</b>	
<b>Plage de mesure</b>	Très froid, froid, moyen, chaud, brûlant
<b>État de l'appareil</b>	Oui
<b>Affichage détaillé de l'état de l'appareil</b>	Oui
<b>Compteur d'heures de fonctionnement</b>	Oui
<b>Compteur d'heures de service avec fonction de réarmement</b>	Oui
<b>Quality of Teach</b>	Oui

## Certifications

<b>EU declaration of conformity</b>	✓
<b>UK declaration of conformity</b>	✓
<b>ACMA declaration of conformity</b>	✓
<b>Moroccan declaration of conformity</b>	✓
<b>China RoHS</b>	✓
<b>cULus certificate</b>	✓

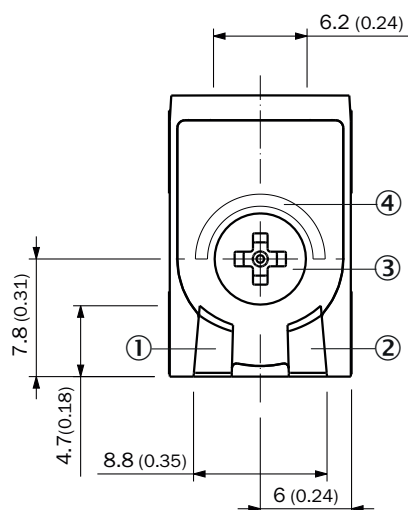
Information according to Art. 3 of Data Act (Regulation EU 2023/2854)

✓

### Classifications

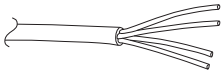
<b>ECLASS 5.0</b>	27270904
<b>ECLASS 5.1.4</b>	27270904
<b>ECLASS 6.0</b>	27270904
<b>ECLASS 6.2</b>	27270904
<b>ECLASS 7.0</b>	27270904
<b>ECLASS 8.0</b>	27270904
<b>ECLASS 8.1</b>	27270904
<b>ECLASS 9.0</b>	27270904
<b>ECLASS 10.0</b>	27270904
<b>ECLASS 11.0</b>	27270904
<b>ECLASS 12.0</b>	27270903
<b>ETIM 5.0</b>	EC002719
<b>ETIM 6.0</b>	EC002719
<b>ETIM 7.0</b>	EC002719
<b>ETIM 8.0</b>	EC002719
<b>UNSPSC 16.0901</b>	39121528

### Éléments d'affichage et de réglage

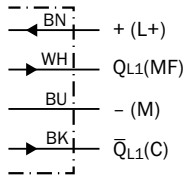


- ① LED verte
- ② LED jaune
- ③ Bouton poussoir rotatif
- ④ LED bleue

## Mode de raccordement Câble, 4 fils

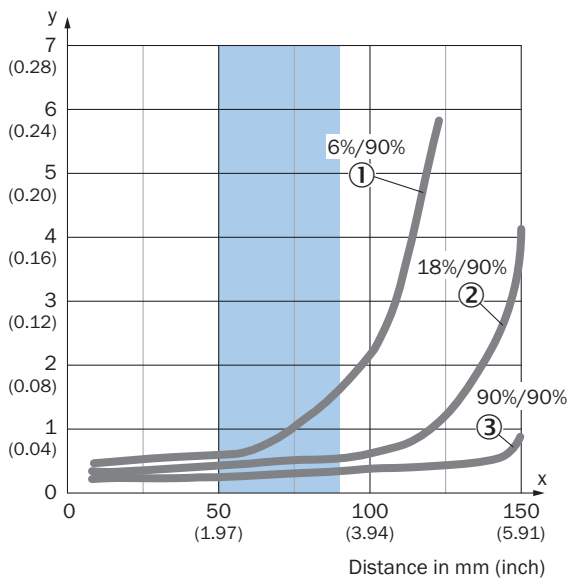


## Schéma de raccordement Cd-504



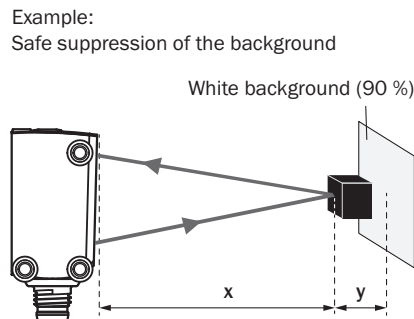
## Caractéristique

Minimum distance in mm (y) between the set sensing range and white background (90 % remission factor)



Recommended sensing range for the best performance

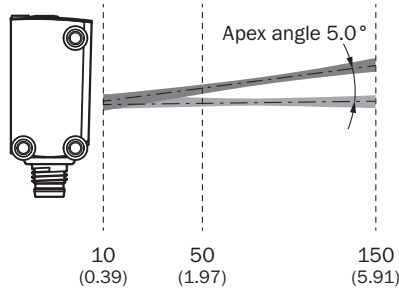
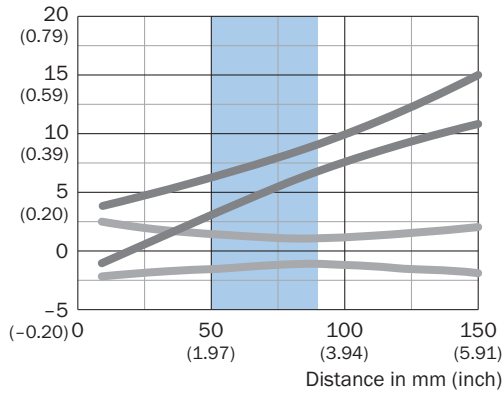
- ① Objet noir, coefficient de réflexion diffuse 6 %
- ② Objet gris, coefficient de réflexion diffuse 18 %
- ③ Objet blanc, coefficient de réflexion diffuse 90 %



Black object (6 % remission factor)  
Set sensing range  $x = 80$  mm  
Needed minimum distance to white background  $y = 1.2$  mm

Taille du spot lumineux

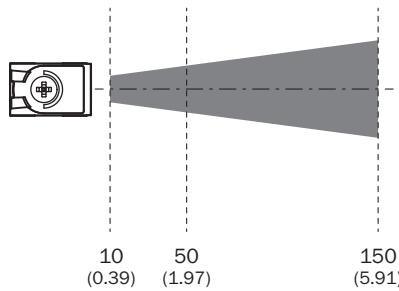
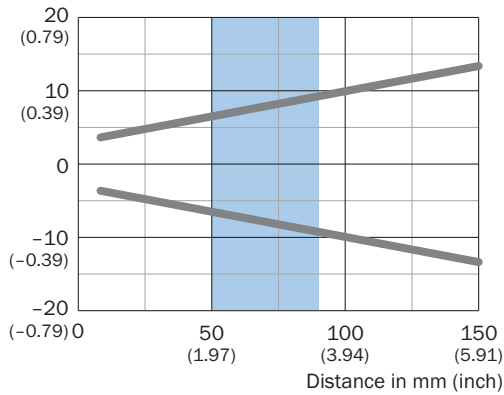
Dimensions in mm (inch)



Recommended sensing range for the best performance

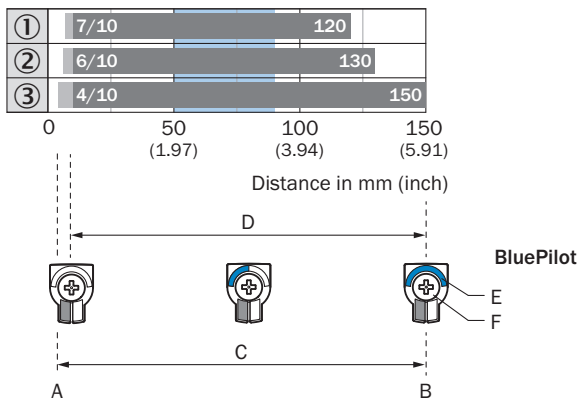
Taille du spot lumineux

Dimensions in mm (inch)



Recommended sensing range for the best performance

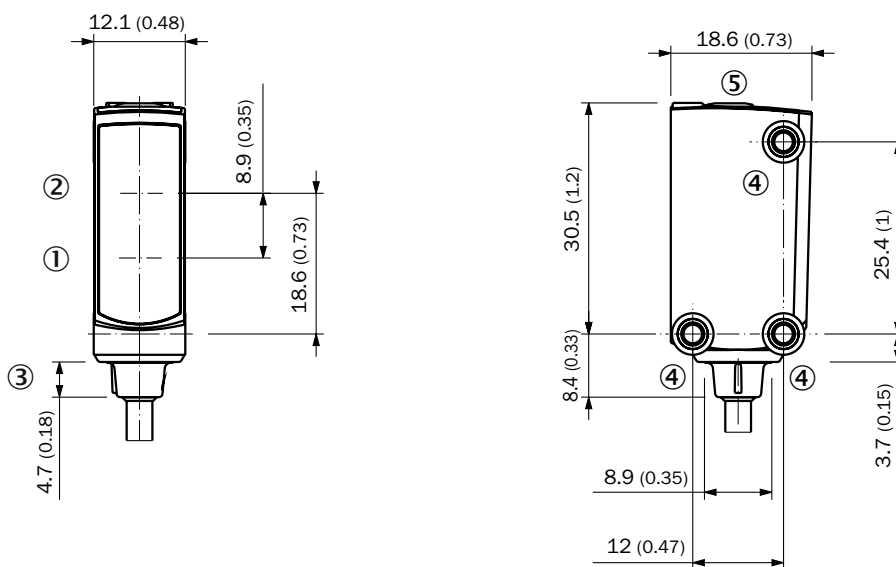
## Graphique de la portée



Recommended sensing range for the best performance

1	Objet noir, coefficient de réflexion diffuse 6 %
2	Objet gris, coefficient de réflexion diffuse 18 %
3	Objet blanc, coefficient de réflexion diffuse 90 %
A	Distance de commutation min. en mm
B	Distance de commutation max. en mm
C	Plage de vision
D	Plage de réglage seuil de commutation pour l'élimination de l'arrière-plan
E	Indication de la distance de commutation
F	Bouton poussoir rotatif

## Plan coté, capteur





Dimensions en mm (inch)

① Centre de l'axe optique récepteur

- ② Centre de l'axe optique émetteur
- ③ Raccordement
- ④ trou de fixation M3
- ⑤ Éléments d'affichage et de réglage

### accessoires recommandés

Autres modèles d'appareil et accessoires → [www.sick.com/W4](http://www.sick.com/W4)

	description succincte	type	référence
technique de fixation			
	<ul style="list-style-type: none"> <li>• <b>Description:</b> Plaque N08 pour support de serrage universel</li> <li>• <b>Matériau:</b> Acier, zinc moulé sous pression</li> <li>• <b>Détails:</b> Acier galvanisé (plaque), zinc moulé sous pression (support de serrage)</li> <li>• <b>Contenu de la livraison:</b> Support de serrage universel (5322626), matériel de fixation</li> <li>• <b>Convient pour:</b> W100, W150, W4S, W4F, W8, W9-3, W8G, W8 Laser, W8 Inox, G6, W100 Laser, W100-2, W10, G6 Inox, RAY10, W4SLG-3, W9, GR18, MultiPulse, Reflex Array, MultiLine, LUT3, KT5, KT8, KT10, CS8</li> </ul>	BEF-KHS-N08	2051607
	<ul style="list-style-type: none"> <li>• <b>Matériau:</b> Acier inoxydable</li> <li>• <b>Détails:</b> Acier inoxydable (1.4301)</li> <li>• <b>Convient pour:</b> W4S, W4S</li> </ul>	BEF-WN-G6	2062909
connecteurs et câbles			
	<ul style="list-style-type: none"> <li>• <b>Description:</b> Non blindé</li> <li>• <b>Mode de raccordement tête A:</b> Connecteur mâle, M8, 4 pôles, droit, Codage A</li> <li>• <b>Raccordement:</b> Borniers à vis</li> <li>• <b>Section du conducteur admissible:</b> 0,14 mm<sup>2</sup> ... 0,5 mm<sup>2</sup></li> </ul>	STE-0804-G	6037323
	<ul style="list-style-type: none"> <li>• <b>Description:</b> Non blindé</li> <li>• <b>Mode de raccordement tête A:</b> Connecteur mâle, M12, 4 pôles, droit, Codage A</li> <li>• <b>Raccordement:</b> Borniers à vis</li> <li>• <b>Section du conducteur admissible:</b> ≤ 0,75 mm<sup>2</sup></li> </ul>	STE-1204-G	6009932

## SICK EN BREF

SICK est l'un des principaux fabricants de capteurs et de solutions de détection intelligents pour les applications industrielles. Notre gamme unique de produits et de services vous fournit tous les outils dont vous avez besoin pour la gestion sûre et efficace de vos processus, la protection des personnes contre les accidents et la prévention des dommages environnementaux.

Nous possédons une vaste expérience dans de nombreux secteurs et connaissons vos processus et vos exigences. Nous sommes en mesure de vous proposer les capteurs intelligents qui répondent parfaitement à vos besoins. Nos solutions systèmes sont testées et améliorées dans des centres d'application situés en Europe, en Asie et en Amérique du Nord afin de satisfaire pleinement nos clients. Cette rigueur a fait de notre entreprise un fournisseur et partenaire de développement fiable.

Nous proposons également une gamme complète de services : les SICK LifeTime Services vous accompagnent tout au long du cycle de vie de vos machines et vous garantissent sécurité et productivité.

**C'est ainsi que nous concevons la détection intelligente.**

## DANS LE MONDE ENTIER, PRÈS DE CHEZ VOUS :

Interlocuteurs et autres sites sur → [www.sick.com](http://www.sick.com)