



FICHE TECHNIQUE

PM4-A207110000000

Miroir  
Réflecteurs et optique

**SICK** Sensor Intelligence

## RÉFLECTEURS ET OPTIQUE

# PM4- A2071100000000

### INFORMATIONS DE COMMANDE

type	référence
PM4-A207110000000	<a href="#">1138918</a>

D'autres versions d'appareils et accessoires sont disponibles à l'adresse [www.sick.com/Miroir](http://www.sick.com/Miroir)



### CARACTÉRISTIQUES TECHNIQUES DÉTAILLÉES

#### CARACTÉRISTIQUES

Description	Colonne miroir PM4 avec miroir fixe pour la déviation des faisceaux. Permet le contrôle d'accès sur plusieurs côtés.
Type de fixation	Ancrage mécanique au sol
Contenu de la livraison	Colonne miroir PM4 avec plaque d'alignement prémontée et capuchon amovible Plaque de fond avec niveau à bulle, molette d'alignement fin et vis sans tête Vis M8 et rondelles pour fixer la plaque d'alignement sur la plaque de fond Notice d'instruction à télécharger
Hauteur de colonne	2.074,5 mm
Hauteur du miroir	2.002 mm
Largeur du miroir	125 mm
Convient à toutes les variantes d'appareils Barrage immatériel de sécurité deTec Barrière immatérielle de sécurité multifaisceaux de- Tem	Hauteur du champ de protection ≤ 1.800 mm Quelconque
Convient pour	Barrages immatériels de sécurité Barrières photoélectriques de sécurité
Type de renvoi	Horizontal

#### FONCTIONS

Alignement	La totalité du processus d'alignement est réalisée par le nivellement de la plaque de fond et la rotation de la plaque d'alignement au pied de la colonne.
Marquage outil d'alignement (-45°, 0°, 45°)	✓
Molette d'alignement fin	✓
Vis sans tête pour nivellement	✓

Niveau à bulle



## MÉCANIQUE

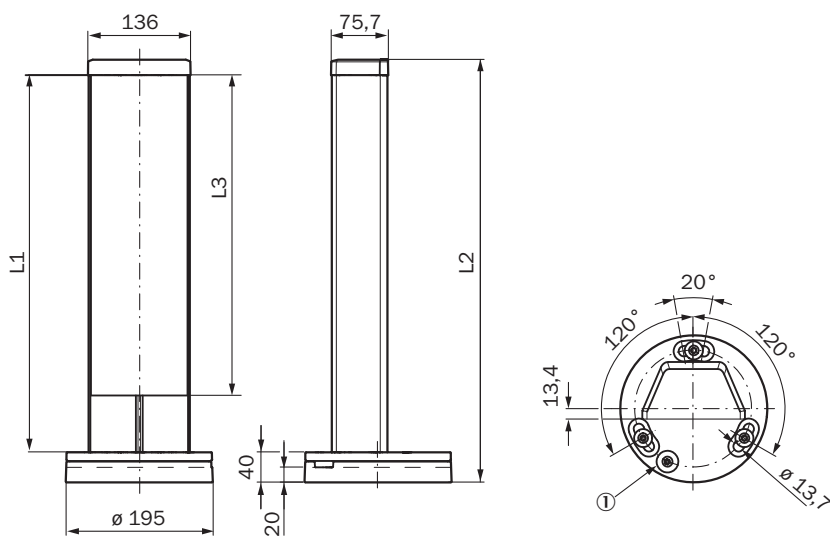
Matériau	Profil de la colonne	Aluminium (revêtement en poudre)
	Plaque d'alignement	Aluminium (revêtement en poudre)
	SoCLE	Aluminium (revêtement en poudre)
	Molette d'alignement fin	PA6
	Capuchon	ABS
Dimensions	Voir le plan coté	
	L1	2,014 mm <sup>1)</sup>
	L2	2,074,5 mm <sup>2)</sup>
	L3	2,002 mm <sup>3)</sup>
	Section profil de la colonne	136 mm x 75,7 mm
Diamètre de plaque de fond	195 mm	
Poids	11,99 kg	

<sup>1)</sup> L1 = hauteur profil de la colonne.

<sup>2)</sup> L2 = hauteur de colonne (avec plaque de fond, plaque d'alignement et capuchon).

<sup>3)</sup> L3 = hauteur du miroir.

## PLAN COTÉ PM4



Dimensions en mm (inch)

① Molette d'alignement fin

Type	Référence	L1 = hauteur profil de la colonne	L2 = hauteur de colonne (avec plaque de fond, plaque d'alignement et capuchon)	L3 = hauteur du miroir
PM4-A099110000000	1138910	934	994,5	802
PM4-A109110000000	1138911	1034	1094,5	952
PM4-A119110000000	1138912	1134	1194,5	1102
PM4-A129110000000	1138913	1234	1294,5	1102
PM4-A147110000000	1138914	1414	1474,5	1402
PM4-A162110000000	1138915	1564	1625,5	1552
PM4-A177110000000	1138916	1714	1774,5	1702
PM4-A192110000000	1138917	1864	1924,5	1852
PM4-A207110000000	1138918	2014	2074,5	2002
PM4-A222110000000	1138919	2164	2224,5	2152

Type	Référence	L1 = hauteur profil de la colonne	L2 = hauteur de colonne (avec plaque de fond, plaque d'alignement et capuchon)	L3 = hauteur du miroir
PM4-A237110000000	1138920	2314	2374,5	2213

Vous trouverez des informations supplémentaires ainsi que des accessoires adaptés, des exemples d'application et des téléchargements tels que des modèles dimensionnels CAO, des notices d'instructions et des logiciels sous [www.sick.com/1138918](http://www.sick.com/1138918)



# SICK EN BREF

SICK est une des principales entreprises au monde produisant des solutions de détection intelligentes et des solutions intégrées pour le domaine de l'automatisation industrielle. Nos technologies établissent des normes mondiales et rendent vos processus industriels plus efficaces, plus sûrs et plus durables – dans la logistique ainsi que dans la production.

SICK allie l'intelligence des capteurs à la connaissance du secteur et à des prestations de conseils certifiées. Nous offrons la base idéale pour des solutions d'automatisation évolutives et sur mesure et créons une plus-value tout au long de la chaîne de création de valeur. Nos relations de partenariat intense avec nos clients sont plus qu'une simple promesse : ensemble, nous augmentons la productivité, améliorons la qualité, protégeons la santé et la sécurité et œuvrons pour un avenir durable. Ces relations reposent sur l'empathie et la confiance.

Avec passion et esprit pionnier, SICK développe des technologies innovantes depuis 1946. Grâce à un réseau mondial dans environ 40 pays, SICK est présente dans le monde entier et toujours près de chez vous. Le siège principal de l'entreprise se trouve à Waldkirch près de Fribourg en Allemagne. Nos clients profitent de nos connaissances des exigences locales autant que mondiales que nous transposons vers des solutions sur mesure.