



PM4-A099110000000

Miroir

RÉFLECTEURS ET OPTIQUE

SICK
Sensor Intelligence.



informations de commande

type	référence
PM4-A09911000000	1138910

Autres modèles d'appareil et accessoires → www.sick.com/Miroir

caractéristiques techniques détaillées

Caractéristiques

Description	Colonne miroir PM4 avec miroir fixe pour la déviation des faisceaux. Permet le contrôle d'accès sur plusieurs côtés.
Type de fixation	Ancrage mécanique au sol
Contenu de la livraison	Colonne miroir PM4 avec plaque d'alignement prémontée et capuchon amovible Plaque de fond avec niveau à bulle, molette d'alignement fin et vis sans tête Vis M8 et rondelles pour fixer la plaque d'alignement sur la plaque de fond Notice d'instruction à télécharger
Hauteur de colonne	994,5 mm
Hauteur du miroir	802 mm
Largeur du miroir	125 mm
Convient à toutes les variantes d'appareils	
Barrage immatériel de sécurité deTec	Hauteur du champ de protection ≤ 750 mm
Barrière immatérielle de sécurité multifaisceaux deTem	2 faisceau lumineux, distance entre le faisceaux inférieur et le sol : 400 mm
Convient pour	Barrages immatériels de sécurité Barrières photoélectriques de sécurité
Type de renvoi	Horizontal

Fonctions

Alignement	La totalité du processus d'alignement est réalisée par le nivellement de la plaque de fond et la rotation de la plaque d'alignement au pied de la colonne.
Marquage outil d'alignement (-45°, 0°, 45°)	✓
Molette d'alignement fin	✓
Vis sans tête pour nivellement	✓
Niveau à bulle	✓

Mécanique

Matériau	
Profil de la colonne	Aluminium (revêtement en poudre)

¹⁾ L1 = hauteur profil de la colonne.

²⁾ L2 = hauteur de colonne (avec plaque de fond, plaque d'alignement et capuchon).

³⁾ L3 = hauteur du miroir.

	Plaque d'alignement	Aluminium (revêtement en poudre)
	Socle	Aluminium (revêtement en poudre)
	Molette d'alignement fin	PA6
	Capuchon	ABS
Dimensions		Voir le plan coté
	L1	934 mm ¹⁾
	L2	994,5 mm ²⁾
	L3	802 mm ³⁾
	Section profil de la colonne	136 mm x 75,7 mm
	Diamètre de plaque de fond	195 mm
Poids		6,29 kg

¹⁾ L1 = hauteur profil de la colonne.

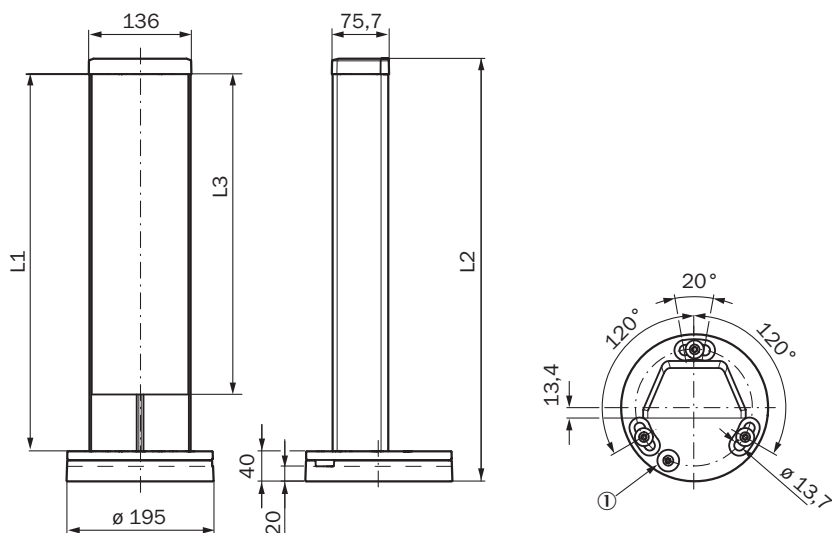
²⁾ L2 = hauteur de colonne (avec plaque de fond, plaque d'alignement et capuchon).

³⁾ L3 = hauteur du miroir.

Classifications

ECLASS 5.0	27279207
ECLASS 5.1.4	27279207
ECLASS 6.0	27279207
ECLASS 6.2	27279207
ECLASS 7.0	27279207
ECLASS 8.0	27279207
ECLASS 8.1	27279207
ECLASS 9.0	27273605
ECLASS 10.0	27273605
ECLASS 11.0	27273605
ECLASS 12.0	27273605
ETIM 5.0	EC002467
ETIM 6.0	EC002467
ETIM 7.0	EC002467
ETIM 8.0	EC002467
UNSPSC 16.0901	39111609

Plan coté PM4



Dimensions en mm (inch)

① Molette d'alignement fin

Type	Référence	L1 = hauteur profil de la colonne	L2 = hauteur de colonne (avec plaque de fond, plaque d'alignement et capuchon)	L3 = hauteur du miroir
PM4-A09911000000	1138910	934	994,5	802
PM4-A10911000000	1138911	1034	1094,5	952
PM4-A11911000000	1138912	1134	1194,5	1102
PM4-A12911000000	1138913	1234	1294,5	1102
PM4-A14711000000	1138914	1414	1474,5	1402
PM4-A16211000000	1138915	1564	1625,5	1552
PM4-A17711000000	1138916	1714	1774,5	1702
PM4-A19211000000	1138917	1864	1924,5	1852
PM4-A20711000000	1138918	2014	2074,5	2002
PM4-A22211000000	1138919	2164	2224,5	2152
PM4-A23711000000	1138920	2314	2374,5	2213

SICK EN BREF

SICK est l'un des principaux fabricants de capteurs et de solutions de détection intelligents pour les applications industrielles. Notre gamme unique de produits et de services vous fournit tous les outils dont vous avez besoin pour la gestion sûre et efficace de vos processus, la protection des personnes contre les accidents et la prévention des dommages environnementaux.

Nous possédons une vaste expérience dans de nombreux secteurs et connaissons vos processus et vos exigences. Nous sommes en mesure de vous proposer les capteurs intelligents qui répondent parfaitement à vos besoins. Nos solutions systèmes sont testées et améliorées dans des centres d'application situés en Europe, en Asie et en Amérique du Nord afin de satisfaire pleinement nos clients. Cette rigueur a fait de notre entreprise un fournisseur et partenaire de développement fiable.

Nous proposons également une gamme complète de services : les SICK LifeTime Services vous accompagnent tout au long du cycle de vie de vos machines et vous garantissent sécurité et productivité.

C'est ainsi que nous concevons la détection intelligente.

DANS LE MONDE ENTIER, PRÈS DE CHEZ VOUS :

Interlocuteurs et autres sites sur → www.sick.com