



RSB1-0500D100100PF4CZZZZZZ

Roller Sensor Bar

CAPTEURS PHOTOÉLECTRIQUES

SICK
Sensor Intelligence.



illustration non contractuelle



informations de commande

type	référence
RSB1-0500D100100PF4CZZZZZ	1138857

Autres modèles d'appareil et accessoires → www.sick.com/Roller_Sensor_Bar

caractéristiques techniques détaillées

Caractéristiques

Principe de fonctionnement	Détecteur à réflexion directe
Principe de fonctionnement, détail	Énergétique
Distance de commutation	
Distance de commutation min.	2 mm
Distance de commutation max.	300 mm
Objet de référence	Objet avec coefficient de réflexion diffuse de 90 % (correspond au blanc standard selon DIN 5033)
Plage de distance de commutation conseillée pour la meilleure performance	2 mm ... 45 mm
Faisceau de l'émetteur	
Source d'émission	LED
Type de lumière	Lumière infrarouge
Forme du spot lumineux	En forme de points
Taille du spot lumineux (distance)	27 mm x 29 mm (45 mm)
Diffusion maximale du faisceau de transmission autour de l'axe de transmission normalisé (angle de strabisme)	< +/- 4° (à T _U = +23 °C)
Caractéristiques LED	
Identification des groupes à risque par LED	Groupe libre
Longueur d'onde	850 nm
Durée de vie moyenne	100.000 h à T _U = +25 °C
Nombre de faisceaux	4
Entraxe des faisceaux	100 mm
Distance entre le premier Faisceau lumineux jusqu'au bord avant du boîtier (capuchon inclus)	100 mm
Plus petit objet détectable (MDO) typ.	
	100 mm, en fonction de l'entraxe des faisceaux
Réglage	
Aucune	-

Affichage	LED verte	Afficheur d'état Activé en permanence : mise sous tension
	LED jaune	État réception de lumière Activé en permanence : Objet présent Désactivé en permanence : Objet absent
Applications spéciales		Détection d'objets plat, détection d'objets perforés, détection d'objets à position variable, détection d'objets brillants, inégaux

Électrique

Tension d'alimentation U_B	10 V DC ... 30 V DC
Ondulation résiduelle	$\leq 5 V_{SS}$
Catégorie d'utilisation	DC-12 (selon EN 60947-5-2) DC-13 (selon EN 60947-5-2)
Consommation	17 mA, sans charge. À $U_B = 24 V$
Classe de protection	III
Sortie numérique	
Nombre	1
Type	PNP
Type de commutation	Commutation claire/sombre
Tension du signal PNP HAUT / BAS	Env. $U_B - 2,5 V / 0 V$
Courant de sortie I_{max}	$\leq 100 mA$
Circuits de protection Entrées	Protégé contre l'inversion de polarité
	Protégé contre les surintensités
	Résistant aux courts-circuits
Temps de réponse	$\leq 1 ms^1$
Répétabilité (temps de réponse)	1 ms
Fréquence de commutation	500 Hz ²⁾
Affectation des broches/fils	
BN 1	+ (L+)
WH 2	Q_2
BU 3	- (M)
BK 4	Q_1
Fonction broche 4 / noir (BK)	Sortie numérique, commutation claire, objet présent sortie HIGH
Fonction broche 2 / blanc (WH)	Sortie numérique, commutation sombre, objet présent sortie LOW

¹⁾ Durée du signal sur charge ohmique.

²⁾ Pour un rapport clair/sombre de 1:1.

Mécanique

Dimensions (l x H x P)	500 mm x 20,3 mm x 17 mm ¹⁾
Raccordement	Câble avec connecteur mâle M12, 4 pôles, avec bague moletée ²⁾
Raccordement, détail	
Propriété de congélation	Ne pas déformer le câble si la température est inférieure à 0 °C

¹⁾ B= longueur du Roller Sensor Bar (à l'état monté).

²⁾ Dû à la fabrication, le câble peut être un peu plus long.

Section du conducteur	0,13 mm ²
Diamètre de câble	Ø 3,6 mm
Longueur de câble (L)	300 mm ²⁾
Matériau	
Boîtier	Métal, aluminium (anodisé)
Vitre frontale	Plastique, PMMA
Câble	Plastique, PVC
Connecteur mâle	Plastique, PVC
Poids	Env. 181,6 g
Type de fixation	Aucune

¹⁾ B= longueur du Roller Sensor Bar (à l'état monté).

²⁾ Dû à la fabrication, le câble peut être un peu plus long.

Caractéristiques ambiantes

Indice de protection	IP67 (EN 60529)
Température de fonctionnement	-40 °C ... +60 °C
Température ambiante d'entreposage	-40 °C ... +75 °C
Immunité aux chocs	30 g, 11 ms (3 chocs positifs et 3 négatifs le long des axes X, Y, Z, soit 18 chocs au total (EN60068-2-27))
Immunité aux vibrations	10 Hz ... 55 Hz (Amplitude 1 mm, 3 x 30 min (EN60068-2-6))
Humidité de l'air	15 % ... 95 %, humidité relative (pas de buée), selon CEI 60947-5-2
Compatibilité électromagnétique (CEM)	EN 60947-5-2
Fichier UL n°	NRKH.E189383 & NRKH7.E189383

Certifications

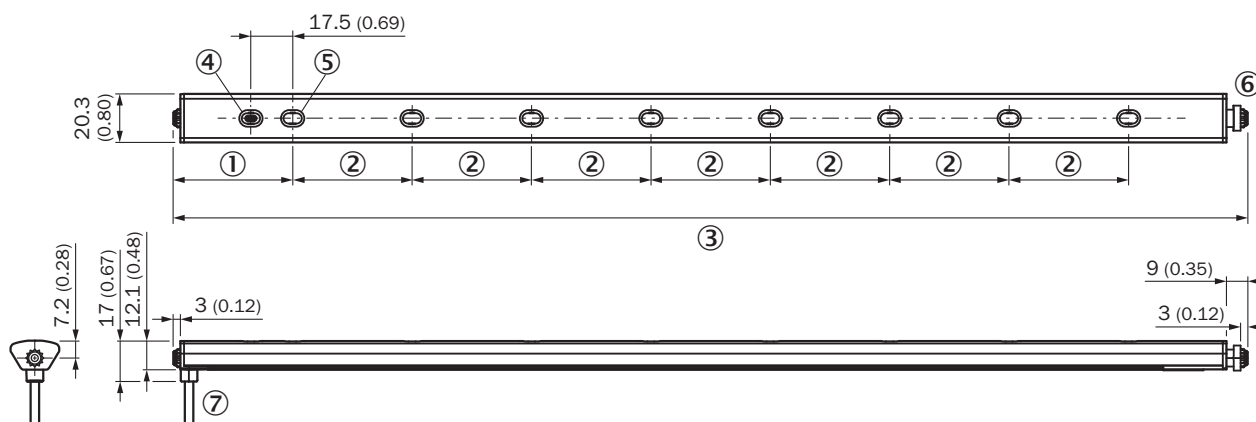
EU declaration of conformity	✓
UK declaration of conformity	✓
ACMA declaration of conformity	✓
China RoHS	✓
cULus certificate	✓

Classifications

ECLASS 5.0	27270904
ECLASS 5.1.4	27270904
ECLASS 6.0	27270904
ECLASS 6.2	27270904
ECLASS 7.0	27270904
ECLASS 8.0	27270904
ECLASS 8.1	27270904
ECLASS 9.0	27270904
ECLASS 10.0	27270904
ECLASS 11.0	27270904
ECLASS 12.0	27270903
ETIM 5.0	EC002719

ETIM 6.0	EC002719
ETIM 7.0	EC002719
ETIM 8.0	EC002719
UNSPSC 16.0901	39121528

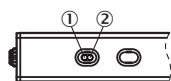
Plan coté



Dimensions en mm (inch)

- ① Distance entre le premier Faisceau lumineux jusqu'au bord avant du boîtier (capuchon inclus)
- ② entraxe des faisceaux
- ③ longueur du Roller Sensor Bar (à l'état monté)
- ④ Éléments d'affichage et de réglage
- ⑤ Premier faisceau lumineux (nombre de faisceaux lumineux varie selon la variante)
- ⑥ Capuchon avec suspension (pour des informations supplémentaires, voir la consigne de montage)
- ⑦ Raccordement

Éléments d'affichage et de réglage



- ① LED verte
- ② LED jaune

Consigne de montage



- ⑥ Plage de déplacement du capuchon à suspension (jusqu'à 5 mm de compression à l'état non monté)

Mode de raccordement Connecteur mâle M12, 4 pôles



Caractéristique

Operating reserve

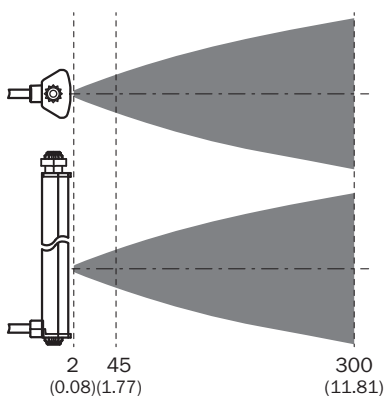
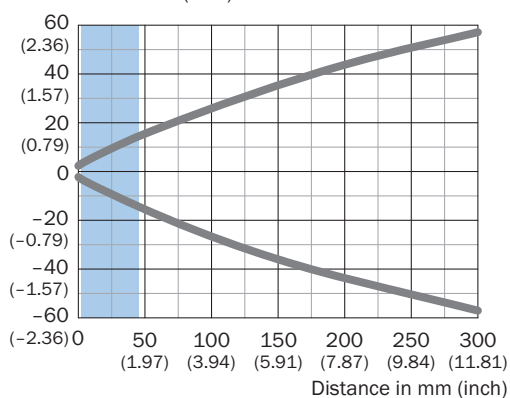


Recommended sensing range for the best performance

- ① Objet noir, coefficient de réflexion diffuse 6 %
- ② Objet gris, coefficient de réflexion diffuse 18 %
- ③ Objet blanc, coefficient de réflexion diffuse 90 %

Taille du spot lumineux

Dimensions in mm (inch)



Recommended sensing range for the best performance

Taille du spot lumineux

mm (inch)



- ① Objet noir, coefficient de réflexion diffuse 6 %
- ② Objet gris, coefficient de réflexion diffuse 18 %
- ③ Objet blanc, coefficient de réflexion diffuse 90 %

accessoires recommandés

Autres modèles d'appareil et accessoires → www.sick.com/Roller_Sensor_Bar

	description succincte	type	référence
technique de fixation			
	<ul style="list-style-type: none"> Description: Fixation d'adaptateur ronde 8 mm avec face arrière autocollante 	BEF-AP-RSBADHA	2127765
	<ul style="list-style-type: none"> Description: Fixation d'adaptateur avec face arrière autocollante 	BEF-AP-RSBADHB	2127766
	<ul style="list-style-type: none"> Description: Fixation d'adaptateur à encliqueter entre les sections à six pans 	BEF-AP-RSBCON	2127768
	<ul style="list-style-type: none"> Description: Fixation d'adaptateur à six pans 	BEF-AP-RSBHEX	2127767
	<ul style="list-style-type: none"> Description: Adapter kit: BEF-AP-RSBADHA, BEF-AP-RSBADHB, BEF-AP-RSBCON, BEF-AP-RSBHEX Contenu de la livraison: BEF-AP-RSBADHA, BEF-AP-RSBADHB, BEF-AP-RSBCON, BEF-AP-RSBHEX 	BEF-AP-RSBKIT	2127759
connecteurs et câbles			
	<ul style="list-style-type: none"> Description: Non blindé Mode de raccordement tête A: Connecteur mâle, M12, 4 pôles, droit, Codage A Raccordement: Borniers à vis Section du conducteur admissible: ≤ 0,75 mm² 	STE-1204-G	6009932
	<ul style="list-style-type: none"> Description: Câble capteur / actionneur, non blindé Mode de raccordement tête A: Connecteur femelle, M12, 4 pôles, droit, Codage A Mode de raccordement tête B: Extrémité de câble ouverte Type de signal: Câble capteur / actionneur Câble: 5 m, 4 fils, PUR, sans halogène Domaine d'utilisation: Mode chaîne porte-câble, Domaine de l'huile/des lubrifiants, robots, Mode chaîne porte-câble 	YF2A14-050UB3X-LEAX	2095608
	<ul style="list-style-type: none"> Description: Câble capteur / actionneur, non blindé Mode de raccordement tête A: Connecteur femelle, M12, 4 pôles, droit, Codage A Mode de raccordement tête B: Extrémité de câble ouverte Type de signal: Câble capteur / actionneur Câble: 5 m, 4 fils, PVC Domaine d'utilisation: Zones non sollicitées, Domaine de produit chimique 	YF2A14-050VB3X-LEAX	2096235

SICK EN BREF

SICK est l'un des principaux fabricants de capteurs et de solutions de détection intelligents pour les applications industrielles. Notre gamme unique de produits et de services vous fournit tous les outils dont vous avez besoin pour la gestion sûre et efficace de vos processus, la protection des personnes contre les accidents et la prévention des dommages environnementaux.

Nous possédons une vaste expérience dans de nombreux secteurs et connaissons vos processus et vos exigences. Nous sommes en mesure de vous proposer les capteurs intelligents qui répondent parfaitement à vos besoins. Nos solutions systèmes sont testées et améliorées dans des centres d'application situés en Europe, en Asie et en Amérique du Nord afin de satisfaire pleinement nos clients. Cette rigueur a fait de notre entreprise un fournisseur et partenaire de développement fiable.

Nous proposons également une gamme complète de services : les SICK LifeTime Services vous accompagnent tout au long du cycle de vie de vos machines et vous garantissent sécurité et productivité.

C'est ainsi que nous concevons la détection intelligente.

DANS LE MONDE ENTIER, PRÈS DE CHEZ VOUS :

Interlocuteurs et autres sites sur → www.sick.com