



FICHE TECHNIQUE

# WTB4SP-1G311220ZZZ

W4  
Capteurs photoélectriques

## CAPTEURS PHOTOÉLECTRIQUES

## WTB4SP-1G311220ZZZ

## INFORMATIONS DE COMMANDE

| type               | référence |
|--------------------|-----------|
| WTB4SP-1G311220ZZZ | 1138660   |

D'autres versions d'appareils et accessoires sont disponibles à l'adresse [www.sick.com/W4](http://www.sick.com/W4)



illustration non contractuelle

## CARACTÉRISTIQUES TECHNIQUES DÉTAILLÉES

## CARACTÉRISTIQUES

|   |   |
|---|---|
| Principe de fonctionnement  | Détecteur à réflexion directe   |
| Principe de fonctionnement, détail  | Élimination d'arrière-plan, NarrowBeam  |
| Distance de commutation   |   |
| Distance de commutation min.  | 4 mm  |
| Distance de commutation max.  | 130 mm  |
| Plage de réglage seuil de commutation pour l'élimination de l'arrière-plan                                    | 10 mm ... 130 mm  |
| Objet de référence  | Objet avec coefficient de réflexion diffuse de 90 % (correspond au blanc standard selon DIN 5033) |
| Distance minimale entre la distance de commutation réglée et l'arrière-plan (noir 6 % / blanc 90 %)           | 0,5 mm, à une distance de 70 mm   |
| Plage de distance de commutation conseillée pour la meilleure performance                                     | 20 mm ... 90 mm   |
| Faisceau de l'émetteur  |   |
| Source d'émission   | LED PinPoint  |
| Type de lumière   | Lumière rouge visible   |
| Forme du spot lumineux  | En forme de points  |
| Taille du spot lumineux (distance)  | 1,8 mm (70 mm)  |
| Diffusion maximale du faisceau de transmission autour de l'axe de transmission normalisé (angle de strabisme) | < +/- 1.5° (à T <sub>u</sub> = +23 °C)  |
| Position focale   | 70 mm   |
| Caractéristiques LED  |   |
| Référence normative   | EN 62471:2008-09   CEI 62471:2006, modifié  |
| Identification des groupes à risque par LED   | Groupe libre  |
| Longueur d'onde   | 635 nm  |

|  |  |   |
|--|--|---|
| Durée de vie moyenne                   | 100.000 h à $T_U = +25\text{ °C}$  |   |
| Plus petit objet détectable (MDO) typ. | 0,1 mm, à une distance de 70 mm<br>Objet avec coefficient de réflexion diffuse de 90 % (correspond au blanc standard selon DIN 5033) |   |
| Réglage                                | Bouton poussoir rotatif  | BluePilot<br>Pour le réglage de la distance de commutation  |
| Affichage                              | LED bleue  | BluePilot : indication de la distance de commutation  |
|  | LED verte  | Afficheur d'état<br>Activé en permanence : mise sous tension  |
|  | LED jaune  | État réception de lumière<br>Activé en permanence : Objet présent<br>Désactivé en permanence : Objet absent |
| Applications spéciales                 | Détection d'objets brillants, inégaux, Détection d'objets à faible réémission et inclinés  |   |

## GRANDEURS CARACTÉRISTIQUES RELATIVES À LA SÉCURITÉ

|                   |              |
|-------------------|--------------|
| MTTF <sub>D</sub> | 1.404 années |
| DC <sub>avg</sub> | 0 %          |

## ÉLECTRIQUE

|                              |  |   |
|------------------------------|--|---|
| Tension d'alimentation $U_B$ | 10 V DC ... 30 V DC <sup>1)</sup>                        |   |
| Ondulation résiduelle        | $\leq 5\text{ V}_{ss}$                                   |   |
| Catégorie d'utilisation      | DC-12 (selon EN 60947-5-2)<br>DC-13 (selon EN 60947-5-2) |   |
| Consommation                 | $\leq 20\text{ mA}$ , sans charge. À $U_B = 24\text{ V}$ |   |
| Classe de protection         | III  |   |
| Sortie numérique             | Nombre   | 1   |
|                              | Type   | Push-pull : PNP/NPN   |
|                              | Type de commutation                                      | Commutation claire  |
|                              | Tension du signal PNP HAUT / BAS                         | Env. $U_B - 2,5\text{ V} / 0\text{ V}$  |
|                              | Tension du signal NPN HAUT / BAS                         | Env. $U_B / < 2,5\text{ V}$   |
|                              | Courant de sortie $I_{max}$                              | $\leq 100\text{ mA}$  |
|                              | Circuits de protection Entrées                           | Protégé contre l'inversion de polarité<br>Protégé contre les surintensités<br>Résistant aux courts-circuits |
|                              | Temps de réponse   | $\leq 500\text{ }\mu\text{s}$   |
|                              | Répétabilité (temps de réponse)                          | 150 $\mu\text{s}$   |
|                              | Fréquence de commutation                                 | 1.000 Hz  |
| Affectation des broches/fils | Fonction broche 4 / noir (BK)                            | Sortie numérique, commutation claire, objet présent sortie Q HIGH <sup>2)</sup>                             |

<sup>1)</sup> Valeurs limites.

<sup>2)</sup> Cette sortie de commutation ne doit pas être reliée à une autre sortie.

## MÉCANIQUE

|                        |                             |  |
|------------------------|-----------------------------|--|
| Forme                  | Rectangulaire               |  |
| Conception, détail     | Slim                        |  |
| Dimensions (L x H x P) | 12,1 mm x 41,9 mm x 18,6 mm |  |
| Raccordement           | Câble, 3 fils, 2 m          |  |
| Raccordement, détail   | Propriété de congélation    | Ne pas déformer le câble si la température est inférieure à 0 °C |
|                        | Section du conducteur       | 0,14 mm <sup>2</sup>   |
|                        | Diamètre de câble           | Ø 3,4 mm   |

|  |                |                    |
|--|----------------|--------------------|
| Longueur de câble (L)                      | 2 m            |                    |
| Matériau                                   | Boîtier        | Plastique, VISTAL® |
|  | Vitre frontale | Plastique, PMMA    |
|  | Câble          | Plastique, PVC     |
| Couple de serrage max. des vis de fixation |                | 0,4 Nm             |

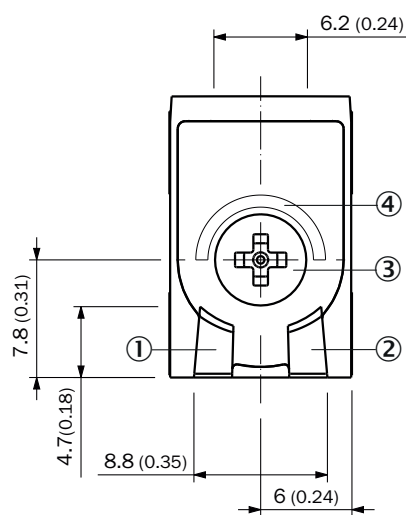
### CARACTÉRISTIQUES AMBIANTES

|  |  |
|--|--|
| Indice de protection                         | IP66 (EN 60529)<br>IP67 (EN 60529)   |
| Température de fonctionnement                | -40 °C ... +60 °C  |
| Température ambiante d'entreposage           | -40 °C ... +75 °C  |
| Standard insensibilité à la lumière ambiante | Lumière artificielle: ≤ 50.000 lx<br>Lumière du soleil: ≤ 50.000 lx  |
| Immunité aux chocs                           | 30 g, 11 ms (3 chocs positifs et 3 négatifs le long des axes X, Y, Z, soit 18 chocs au total (EN60068-2-27)) |
| Immunité aux vibrations                      | 10 Hz ... 1.000 Hz (Amplitude 1 mm, 3 x 30 min (EN60068-2-6))  |
| Humidité de l'air                            | 35 % ... 95 %, humidité relative (pas de buée)   |
| Compatibilité électromagnétique (CEM)        | EN 60947-5-2   |
| Résistance aux produits de nettoyage         | ECOLAB   |
| Fichier UL n°                                | NRKH.E181493 & NRKH7.E181493   |

### CERTIFICATIONS

|                                    |   |
|------------------------------------|---|
| EU declaration of conformity       | ✓ |
| UK declaration of conformity       | ✓ |
| ACMA declaration of conformity     | ✓ |
| Moroccan declaration of conformity | ✓ |
| China RoHS                         | ✓ |
| cULus certificate                  | ✓ |

### ÉLÉMENTS D’AFFICHAGE ET DE RÉGLAGE



- ① LED verte
- ② LED jaune
- ③ Bouton poussoir rotatif
- ④ LED bleue

MODE DE RACCORDEMENT CÂBLE, 3 FILS

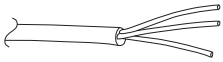


SCHÉMA DE RACCORDEMENT CD-044

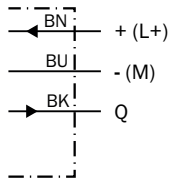
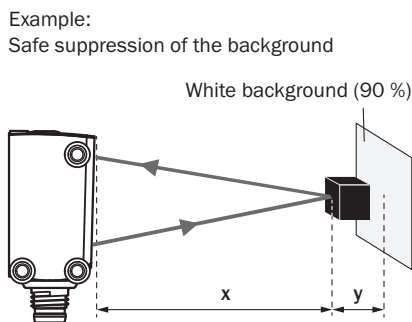
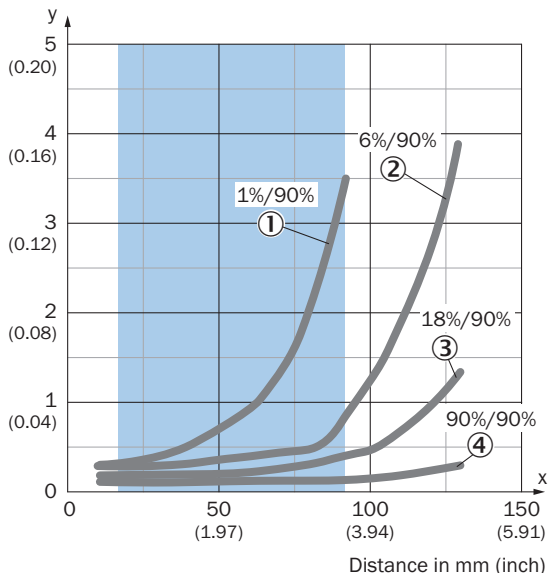


TABLE DE VÉRITÉ CONTACT SYMÉTRIQUE : PNP/NPN - COMMUTATION CLAIRE  $\bar{Q}$

|                         | Light switching Q (normally open (upper switch), normally closed (lower switch)) |                              |
|-------------------------|--|------------------------------|
|                         | Object not present → Output LOW  | Object present → Output HIGH |
| Light receive           | ✘  | ✔                            |
| Light receive indicator | ✘  | ☀                            |
| Load resistance to L+   | ⚡  | ✘                            |
| Load resistance to M    | ✘  | ⚡                            |
|                         |  |                              |

**CARACTÉRISTIQUE**

Minimum distance in mm (y) between the set sensing range and white background (90 % remission factor)



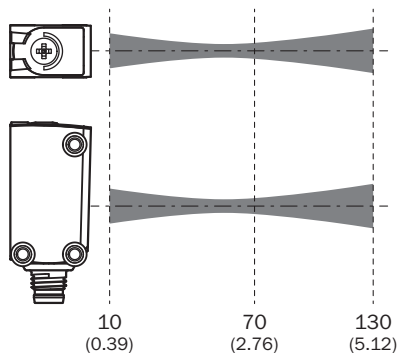
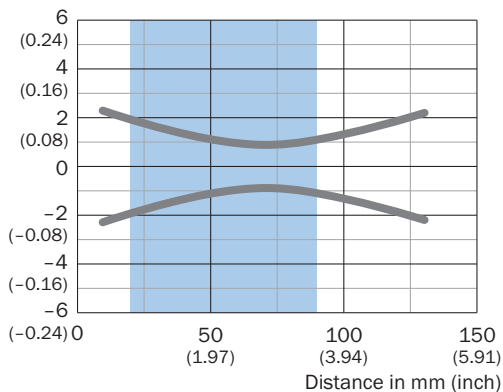
Example:  
Safe suppression of the background  
White background (90 %)  
Black object (6 % remission factor)  
Set sensing range  $x = 80$  mm  
Needed minimum distance to white background  $y = 0.5$  mm

Recommended sensing range for the best performance

- ① objet ultra noir, coefficient de réflexion diffuse 1 %
- ② Objet noir, coefficient de réflexion diffuse 6 %
- ③ Objet gris, coefficient de réflexion diffuse 18 %
- ④ Objet blanc, coefficient de réflexion diffuse 90 %

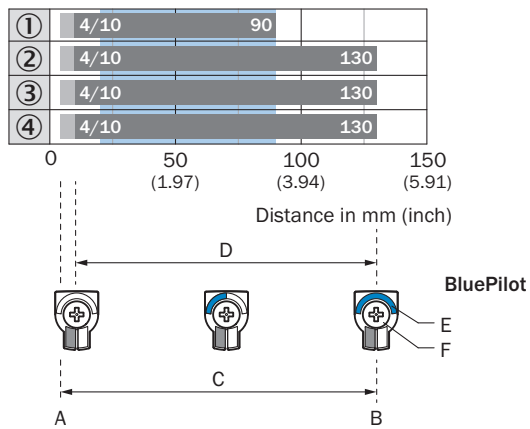
**TAILLE DU SPOT LUMINEUX**

Dimensions in mm (inch)



Recommended sensing range for the best performance

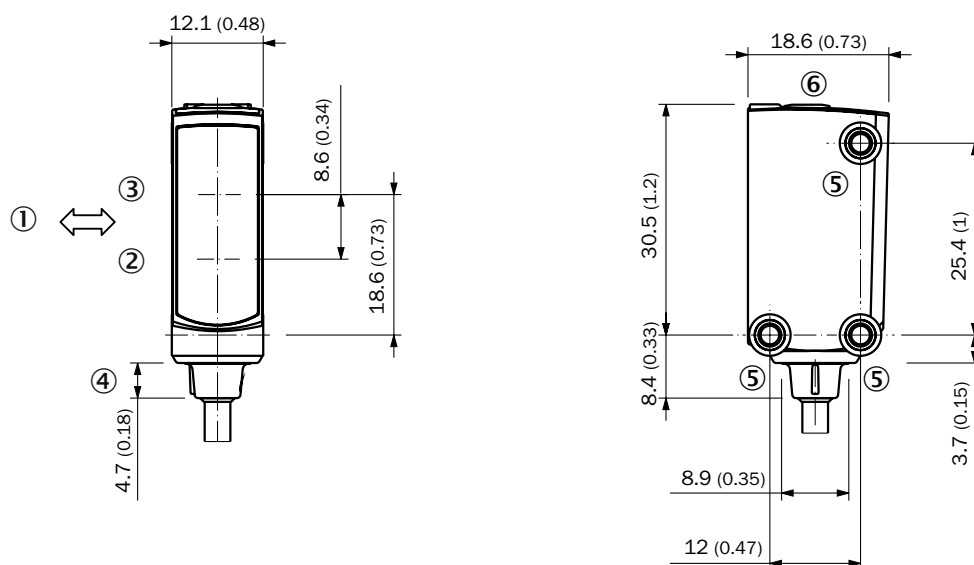
## GRAPHIQUE DE LA PORTÉE



Recommended sensing range for the best performance

|   |  |
|---|--|
| 1 | Objet ultra noir, coefficient de réflexion diffuse 1 %                     |
| 2 | Objet noir, coefficient de réflexion diffuse 6 %                           |
| 3 | Objet gris, coefficient de réflexion diffuse 18 %                          |
| 4 | Objet blanc, coefficient de réflexion diffuse 90 %                         |
| A | Distance de commutation min. en mm   |
| B | Distance de commutation max. en mm   |
| C | Plage de vision  |
| D | Plage de réglage seuil de commutation pour l'élimination de l'arrière-plan |
| E | Indication de la distance de commutation                                   |
| F | Bouton poussoir rotatif  |

PLAN COTÉ, CAPTEUR



Dimensions en mm (inch)

- ① sens recommandé de l'objet à détecter
- ② Centre de l'axe optique récepteur
- ③ Centre de l'axe optique émetteur
- ④ Raccordement
- ⑤ trou de fixation M3
- ⑥ Éléments d'affichage et de réglage

Vous trouverez des informations supplémentaires ainsi que des accessoires adaptés, des exemples d'application et des téléchargements tels que des modèles dimensionnels CAO, des notices d'instructions et des logiciels sous [www.sick.com/1138660](http://www.sick.com/1138660)



# SICK EN BREF

SICK est une des principales entreprises au monde produisant des solutions de détection intelligentes et des solutions intégrées pour le domaine de l'automatisation industrielle. Nos technologies établissent des normes mondiales et rendent vos processus industriels plus efficaces, plus sûrs et plus durables – dans la logistique ainsi que dans la production.

SICK allie l'intelligence des capteurs à la connaissance du secteur et à des prestations de conseils certifiées. Nous offrons la base idéale pour des solutions d'automatisation évolutives et sur mesure et créons une plus-value tout au long de la chaîne de création de valeur. Nos relations de partenariat intense avec nos clients sont plus qu'une simple promesse : ensemble, nous augmentons la productivité, améliorons la qualité, protégeons la santé et la sécurité et œuvrons pour un avenir durable. Ces relations reposent sur l'empathie et la confiance.

Avec passion et esprit pionnier, SICK développe des technologies innovantes depuis 1946. Grâce à un réseau mondial dans environ 40 pays, SICK est présente dans le monde entier et toujours près de chez vous. Le siège principal de l'entreprise se trouve à Waldkirch près de Fribourg en Allemagne. Nos clients profitent de nos connaissances des exigences locales autant que mondiales que nous transposons vers des solutions sur mesure.