



DAXSVN-0300SA000900000

DAX

CODEURS LINÉAIRES MAGNÉTOSTRICTIFS

SICK
Sensor Intelligence.



illustration non contractuelle

informations de commande

type	référence
DAXSVN-0300SA000900000	1138625

Autres modèles d'appareil et accessoires → www.sick.com/DAX



caractéristiques techniques détaillées

Grandeurs caractéristiques relatives à la sécurité

MTTF_D (temps moyen avant défaillance dangereuse)	123 années ¹⁾
--	--------------------------

¹⁾ Ce produit est un produit standard et non un composant de sécurité au sens de la directive machines. Calculé sur la base d'une charge nominale des composants, d'une température moyenne de 40 °C, d'une fréquence d'utilisation de 8760 h/a. Toutes les défaillances électroniques sont considérées comme des défaillances dangereuses. pour plus d'informations, voir le document n° 8015532.

Performance

Linéarité	≤ 0,02 % F.S. (minimum 60 µm) ^{1) 2)}
Répétabilité	≤ ± 20 µm
Grandeurs de mesure	Position
Plage de mesure	0 mm ... 300 mm
Zone non utilisable	
Zone zéro	25 mm
Zone d'amortissement	63 mm
Type d'aimant	
Forme d'aimant	Aimant coulissant
Configuré pour le nombre d'aimants	1 pièce
Vitesse de déplacement de l'aimant	≤ 10 m/s
Taux de mesure (interne)	< 2 ms

¹⁾ Écart de mesure de position systématique selon la norme DIN ISO 1319-1 (valeur comprend toutes les erreurs systématiques ou tous les écarts de la valeur de position réelle, par exemple répétabilité et hystérésis).

²⁾ L'ampleur de l'écart de mesure est principalement limitée par la résolution de l'interface.

Interfaces

Interface de communication	Analogique
Interface de communication détail	Tension
Signal de sortie	0 V ... 10 V
Signaux	
Nombre de signaux	Un signal de sortie
Ordre des signaux	Ascendant
Résistance ohmique	> 10 kΩ

Électrique

Mode de raccordement	Connecteur mâle, M12, 5 pôles
Affectation des broches	1=+24 V CC ; 2=signal 1 ; 3=Power Ground ; 4=N.C. ; 5=signal de sortie Ground (0 V)
Codage du connecteur mâle	Codage A
Tension d'alimentation	24 V DC (± 20 %)
Protection contre l'inversion de polarité	Jusqu'à -30 V CC
Ondulation résiduelle	≤ 0,28 V _{pp}
Résistance diélectrique	500 V DC, 0 VDC contre boîtier
Protection contre les surtensions	≤ 36 V DC

Mécanique

Forme mécanique	DAX Slider
Matériau	
Boîtier	Aluminium (anodisé), zinc, acier inoxydable, laiton
Pince de montage	Acier inoxydable 1.4301

Caractéristiques ambiantes

CEM	Selon EN 61000-6-2 et EN 61000-6-4
Indice de protection	IP65, IP67 ¹⁾
Température	
Plage de température de fonctionnement	-40 °C ... +85 °C
Plage de température de stockage	-40 °C ... +85 °C
Humidité relative admissible	90 % (condensation inadmissible)
Résistance aux chocs	100 g, 6 ms (CEI 60068-2-27)
Résistance aux vibrations	15 g / 10 à 2.000 Hz selon la norme CEI 60068-2-6

¹⁾ Avec contre-connecteur monté correctement.

Remarques générales

Contenu de la livraison	Pinces de montage et aimant de position fournis. Sans matériel de fixation pour le support.
--------------------------------	---

Certifications

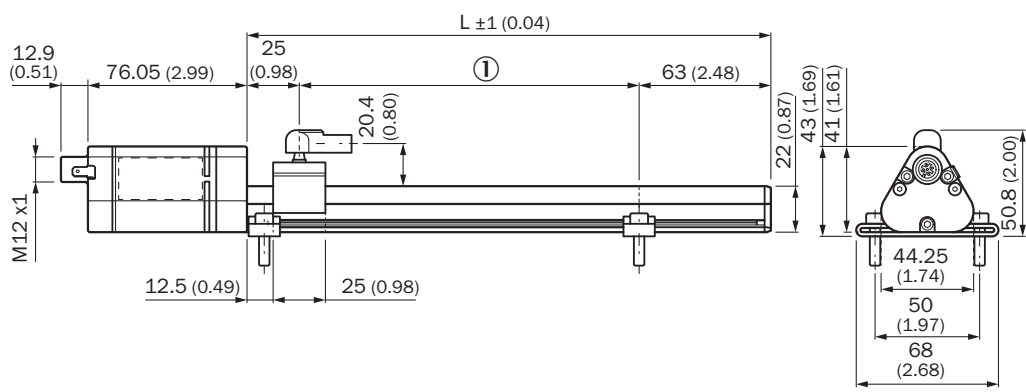
EU declaration of conformity	✓
UK declaration of conformity	✓
ACMA declaration of conformity	✓
Moroccan declaration of conformity	✓
China RoHS	✓
cULus certificate	✓
Information according to Art. 3 of Data Act (Regulation EU 2023/2854)	✓

Classifications

ECLASS 5.0	27270705
ECLASS 5.1.4	27270705
ECLASS 6.0	27270705

ECLASS 6.2	27270705
ECLASS 7.0	27270705
ECLASS 8.0	27270705
ECLASS 8.1	27270705
ECLASS 9.0	27270705
ECLASS 10.0	27270705
ECLASS 11.0	27270705
ECLASS 12.0	27274304
ETIM 5.0	EC002544
ETIM 6.0	EC002544
ETIM 7.0	EC002544
ETIM 8.0	EC002544
UNSPSC 16.0901	411111613

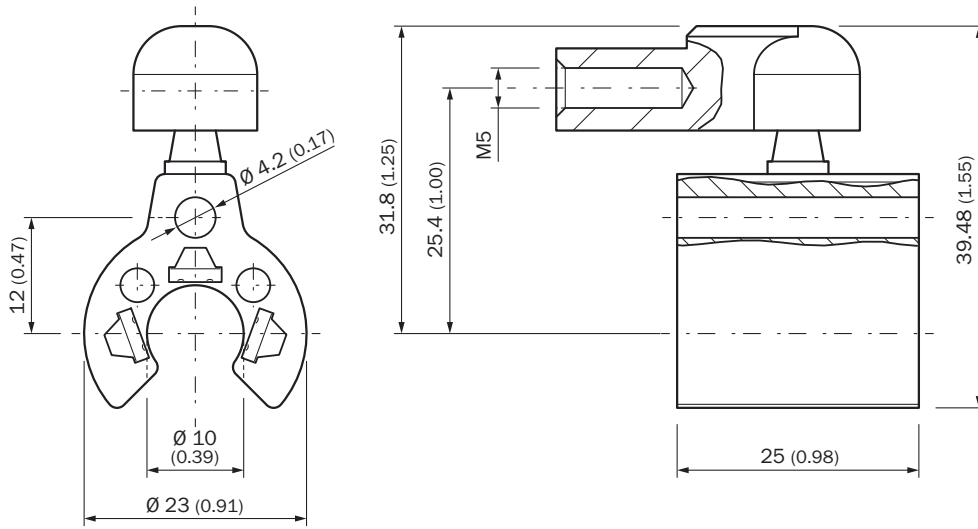
DAX Slider



Dimensions en mm (inch)

① Plage de mesure

aimant coulissant



Dimensions en mm (inch)

positionnement des pinces de montage



Dimensions en mm (inch)





Anschlussbelegung



Fiche M12, 5 pôles	Signal
1	+24 V DC
2	Signal 1
3	Power Ground
4	n.c.
5	Signal de sortie masse (0 V)

accessoires recommandés

Autres modèles d'appareil et accessoires → www.sick.com/DAX

	description succincte	type	référence
technique de fixation			
	<ul style="list-style-type: none"> Description: Entretoise de remplacement pour sliders DAX® sans matériel de fixation Dimensions (l x H x L): 15 mm x 9,49 mm x 68 mm Couleur: Métallique Contenu de la livraison: 2 pièces 	BEF-KH-SL1-02	2125240
	<ul style="list-style-type: none"> Description: Entretoise de remplacement pour sliders DAX® sans matériel de fixation Dimensions (l x H x L): 15 mm x 9,49 mm x 68 mm Couleur: Métallique Contenu de la livraison: 3 pièces 	BEF-KH-SL1-03	2125241
	<ul style="list-style-type: none"> Description: Entretoise de remplacement pour sliders DAX® sans matériel de fixation Dimensions (l x H x L): 15 mm x 9,49 mm x 68 mm Couleur: Métallique Contenu de la livraison: 4 pièces 	BEF-KH-SL1-04	2125242
Aimants			
	<ul style="list-style-type: none"> Segment de produits: Aimants Produit: Aimants de position Description: Chariot magnétique pour codeurs linéaires magnétostrictifs 	MAG-S-H29-01	2129172

SICK EN BREF

SICK est l'un des principaux fabricants de capteurs et de solutions de détection intelligents pour les applications industrielles. Notre gamme unique de produits et de services vous fournit tous les outils dont vous avez besoin pour la gestion sûre et efficace de vos processus, la protection des personnes contre les accidents et la prévention des dommages environnementaux.

Nous possédons une vaste expérience dans de nombreux secteurs et connaissons vos processus et vos exigences. Nous sommes en mesure de vous proposer les capteurs intelligents qui répondent parfaitement à vos besoins. Nos solutions systèmes sont testées et améliorées dans des centres d'application situés en Europe, en Asie et en Amérique du Nord afin de satisfaire pleinement nos clients. Cette rigueur a fait de notre entreprise un fournisseur et partenaire de développement fiable.

Nous proposons également une gamme complète de services : les SICK LifeTime Services vous accompagnent tout au long du cycle de vie de vos machines et vous garantissent sécurité et productivité.

C'est ainsi que nous concevons la détection intelligente.

DANS LE MONDE ENTIER, PRÈS DE CHEZ VOUS :

Interlocuteurs et autres sites sur → www.sick.com