



WTB4FP-213111A0ZZZ

W4

CAPTEURS PHOTOÉLECTRIQUES

SICK
Sensor Intelligence.



informations de commande

type	référence
WTB4FP-213111A0ZZZ	1138006

Autres modèles d'appareil et accessoires → www.sick.com/W4

illustration non contractuelle



caractéristiques techniques détaillées

Caractéristiques

Principe de fonctionnement	Détecteur à réflexion directe
Principe de fonctionnement, détail	Élimination d'arrière-plan, MultiPulse
Distance de commutation	
Distance de commutation min.	4 mm
Distance de commutation max.	60 mm
Objet de référence	Objet avec coefficient de réflexion diffuse de 90 % (correspond au blanc standard selon DIN 5033)
Distance minimale entre la distance de commutation réglée et l'arrière-plan (noir 6 % / blanc 90 %)	23 mm, à une distance de 165 mm
Faisceau de l'émetteur	
Source d'émission	LED PinPoint
Type de lumière	Lumière rouge visible
Forme du spot lumineux	En forme de points
Taille du spot lumineux (distance)	Ø 4,2 mm (130 mm)
Diffusion maximale du faisceau de transmission autour de l'axe de transmission normalisé (angle de strabisme)	< +/- 1.5° (à T _U = +23 °C)
Caractéristiques LED	
Référence normative	EN 62471:2008-09 CEI 62471:2006, modifié
Identification des groupes à risque par LED	Groupe libre
Longueur d'onde	635 nm

Durée de vie moyenne	100.000 h à $T_U = +25\text{ °C}$
Plus petit objet détectable (MDO) typ.	0,2 mm, à une distance de 130 mm (objet avec un coefficient de réflexion diffuse de 90 % (correspond au blanc standard selon DIN 5033))
Réglage	
Aucune	-
Affichage	
LED verte	Afficheur d'état Activé en permanence : mise sous tension
LED jaune	État réception de lumière Oscillant : objet présent Désactivé en permanence : Objet absent
Caractéristiques spécifiques	MultiPulse : capteur avec autosurveillance Distance de détection fixe 4 ... 60 mm

Grandeurs caractéristiques relatives à la sécurité

MTTF_D	663 années
DC_{avg}	0 %
T_M (durée d'utilisation)	20 années

Électrique

Tension d'alimentation U_B	10 V DC ... 30 V DC ¹⁾
Ondulation résiduelle	$\leq 5 V_{SS}$
Catégorie d'utilisation	DC-12 (selon EN 60947-5-2) DC-13 (selon EN 60947-5-2)
Consommation	$\leq 25\text{ mA}$, sans charge. À $U_B = 24\text{ V}$
Classe de protection	III
Sortie numérique	
Nombre	1
Type	Push-pull : PNP/NPN
Tension du signal PNP HAUT / BAS	Env. $U_B - 2,5\text{ V}$ / 0 V
Tension du signal NPN HAUT / BAS	Env. U_B / $< 2,5\text{ V}$
Courant de sortie I _{max} .	$\leq 100\text{ mA}$
Circuits de protection Entrées	Protégé contre l'inversion de polarité Protégé contre les surintensités Résistant aux courts-circuits
Temps de réponse	$\leq 0,1\text{ s}$ ²⁾
Répétabilité (temps de réponse)	150 μs
Fréquence de commutation	10 Hz ³⁾
Affectation des broches/fils	
Fonction broche 4 / noir (BK)	Sortie numérique, objet présent → sortie Q, oscillation HIGH/LOW 10 Hz ⁴⁾

¹⁾ Valeurs limites.

²⁾ Durée du signal sur charge ohmique en mode commutation.

³⁾ Pour un rapport clair/sombre de 1:1.

⁴⁾ Cette sortie de commutation ne doit pas être reliée à une autre sortie.

Mécanique

Forme	Rectangulaire
Conception, détail	Flat
Dimensions (l x H x P)	16 mm x 40,1 mm x 12,1 mm
Raccordement	Connecteur mâle M8, 3 pôles
Matériau	
Boîtier	Plastique, VISTAL®
Vitre frontale	Plastique, PMMA
Connecteur mâle	Plastique, VISTAL®
Poids	Env. 30 g
Couple de serrage max. des vis de fixation	0,4 Nm

Caractéristiques ambiantes

Indice de protection	IP66 (EN 60529) IP67 (EN 60529)
Température de fonctionnement	-40 °C ... +60 °C
Température ambiante d'entreposage	-40 °C ... +75 °C
Standard insensibilité à la lumière ambiante	Lumière artificielle: ≤ 50.000 lx Lumière du soleil: ≤ 50.000 lx
Immunité aux chocs	30 g, 11 ms (3 chocs positifs et 3 négatifs le long des axes X, Y, Z, soit 18 chocs au total (EN60068-2-27))
Immunité aux vibrations	10 Hz ... 1.000 Hz (Amplitude 1 mm, 3 x 30 min (EN60068-2-6))
Humidité de l'air	35 % ... 95 %, humidité relative (pas de buée)
Compatibilité électromagnétique (CEM)	EN 60947-5-2
Résistance aux produits de nettoyage	ECOLAB
Fichier UL n°	NRKH.E181493 & NRKH7.E181493

Certifications

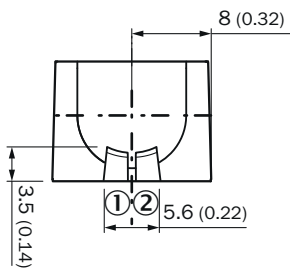
EU declaration of conformity	✓
UK declaration of conformity	✓
ACMA declaration of conformity	✓
Moroccan declaration of conformity	✓
China RoHS	✓
ECOLAB certificate	✓
cULus certificate	✓

Classifications

ECLASS 5.0	27270904
ECLASS 5.1.4	27270904
ECLASS 6.0	27270904
ECLASS 6.2	27270904
ECLASS 7.0	27270904
ECLASS 8.0	27270904
ECLASS 8.1	27270904
ECLASS 9.0	27270904

ECLASS 10.0	27270904
ECLASS 11.0	27270904
ECLASS 12.0	27270903
ETIM 5.0	EC002719
ETIM 6.0	EC002719
ETIM 7.0	EC002719
ETIM 8.0	EC002719
UNSPSC 16.0901	39121528

Éléments d'affichage et de réglage



- ① LED verte
- ② LED jaune

Mode de raccordement Connecteur mâle M8, 3 pôles

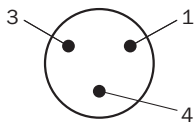
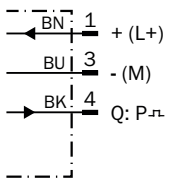
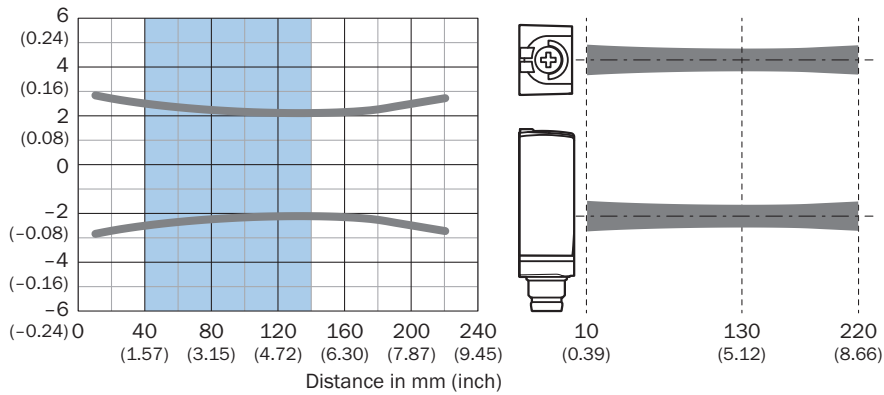


Schéma de raccordement Cd-522



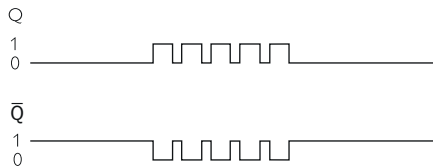
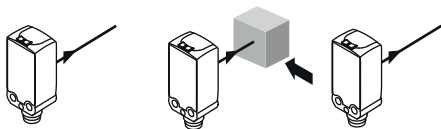
Taille du spot lumineux

Dimensions in mm (inch)

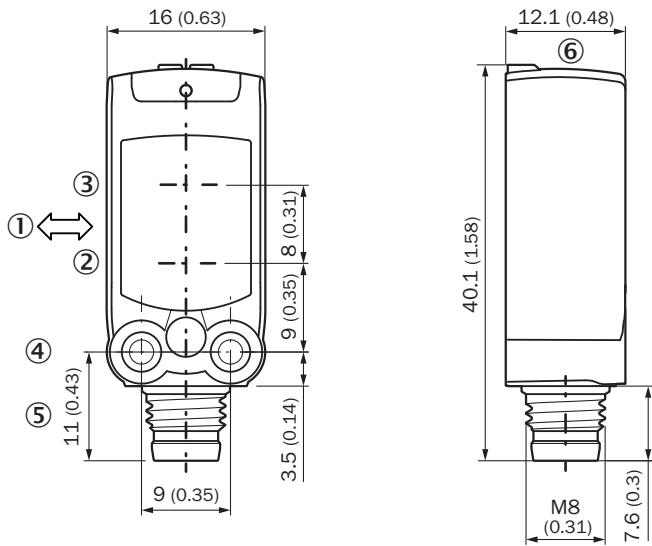


Recommended sensing range for the best performance

principe de fonctionnement : état de commutation



Plan coté









Dimensions en mm (inch)

- ① sens recommandé de l'objet à détecter
- ② Centre de l'axe optique émetteur
- ③ Centre de l'axe optique récepteur
- ④ trou de fixation M3
- ⑤ Raccordement
- ⑥ Éléments d'affichage et de réglage

accessoires recommandés

Autres modèles d'appareil et accessoires → www.sick.com/W4

	description succincte	type	référence
technique de fixation			
	<ul style="list-style-type: none"> Description: Equerre de fixation pour montage mural Matériau: Acier inoxydable Détails: Acier inoxydable 1.4571 Contenu de la livraison: Avec matériel de fixation Convient pour: W4S, W4F, W4S 	BEF-W4-A	2051628
	<ul style="list-style-type: none"> Description: Equerre de fixation pour montage au sol Matériau: Acier inoxydable Détails: Acier inoxydable 1.4571 Contenu de la livraison: Avec matériel de fixation Convient pour: W4S, W4F, W4S 	BEF-W4-B	2051630
	<ul style="list-style-type: none"> Description: Plaquette N08 pour support de serrage universel Matériau: Acier, zinc moulé sous pression Détails: Acier galvanisé (plaquette), zinc moulé sous pression (support de serrage) Contenu de la livraison: Support de serrage universel (5322626), matériel de fixation Convient pour: W100, W150, W4S, W4F, W8, W9-3, W8G, W8 Laser, W8 Inox, G6, W100 Laser, W100-2, W10, G6 Inox, RAY10, W4SLG-3, W9, GR18, MultiPulse, Reflex Array, MultiLine, LUT3, KT5, KT8, KT10, CS8 	BEF-KHS-N08	2051607
connecteurs et câbles			
	<ul style="list-style-type: none"> Description: Non blindé Mode de raccordement tête A: Connecteur mâle, M8, 3 pôles, droit, Codage A Raccordement: Borniers à vis Section du conducteur admissible: 0,14 mm² ... 0,5 mm² 	STE-0803-G	6037322
	<ul style="list-style-type: none"> Description: Câble capteur / actionneur, non blindé Mode de raccordement tête A: Connecteur femelle, M8, 3 pôles, droit, Codage A Mode de raccordement tête B: Extrémité de câble ouverte Type de signal: Câble capteur / actionneur Câble: 5 m, 3 fils, PUR, sans halogène Domaine d'utilisation: Mode chaîne porte-câble, Domaine de l'huile/des lubrifiants, robots, Mode chaîne porte-câble 	YF8U13-050UA1X-LEAX	2094788
	<ul style="list-style-type: none"> Description: Câble capteur / actionneur, non blindé Mode de raccordement tête A: Connecteur femelle, M8, 3 pôles, droit, Codage A Mode de raccordement tête B: Extrémité de câble ouverte Type de signal: Câble capteur / actionneur Câble: 5 m, 3 fils, PVC Domaine d'utilisation: Zones non sollicitées, Domaine de produit chimique 	YF8U13-050VA1X-LEAX	2095884

SICK EN BREF

SICK est l'un des principaux fabricants de capteurs et de solutions de détection intelligents pour les applications industrielles. Notre gamme unique de produits et de services vous fournit tous les outils dont vous avez besoin pour la gestion sûre et efficace de vos processus, la protection des personnes contre les accidents et la prévention des dommages environnementaux.

Nous possédons une vaste expérience dans de nombreux secteurs et connaissons vos processus et vos exigences. Nous sommes en mesure de vous proposer les capteurs intelligents qui répondent parfaitement à vos besoins. Nos solutions systèmes sont testées et améliorées dans des centres d'application situés en Europe, en Asie et en Amérique du Nord afin de satisfaire pleinement nos clients. Cette rigueur a fait de notre entreprise un fournisseur et partenaire de développement fiable.

Nous proposons également une gamme complète de services : les SICK LifeTime Services vous accompagnent tout au long du cycle de vie de vos machines et vous garantissent sécurité et productivité.

C'est ainsi que nous concevons la détection intelligente.

DANS LE MONDE ENTIER, PRÈS DE CHEZ VOUS :

Interlocuteurs et autres sites sur → www.sick.com