



**DAXLAN-0250BA080000D00**

DAX

**CODEURS LINÉAIRES MAGNÉTOSTRICTIFS**

**SICK**  
Sensor Intelligence.



### informations de commande

type	référence
DAXLAN-0250BA08000D00	1137378

illustration non contractuelle

Autres modèles d'appareil et accessoires → [www.sick.com/DAX](http://www.sick.com/DAX)



### caractéristiques techniques détaillées

#### Grandeurs caractéristiques relatives à la sécurité

<b>MTTF<sub>D</sub> (temps moyen avant défaillance dangereuse)</b>	123 années <sup>1)</sup>
--	--------------------------

<sup>1)</sup> Ce produit est un produit standard et non un composant de sécurité au sens de la directive machines. Calculé sur la base d'une charge nominale des composants, d'une température moyenne de 40 °C, d'une fréquence d'utilisation de 8760 h/a. Toutes les défaillances électroniques sont considérées comme des défaillances dangereuses. pour plus d'informations, voir le document n° 8015532.

#### Performance

<b>Linéarité</b>	≤ 0,03 % F.S. (minimum 90 µm) <sup>1) 2)</sup>
<b>Répétabilité</b>	≤ ± 20 µm
<b>Grandeurs de mesure</b>	Position
<b>Plage de mesure</b>	0 mm ... 250 mm
<b>Zone non utilisable</b>	
Zone zéro	55 mm
Zone d'amortissement	63 mm
<b>Type d'aimant</b>	
Forme d'aimant	Petit bloc magnétique
Configuré pour le nombre d'aimants	1 pièce
<b>Vitesse de déplacement de l'aimant</b>	Quelconque
<b>Taux de mesure (interne)</b>	< 2 ms

<sup>1)</sup> Écart de mesure de position systématique selon la norme DIN ISO 1319-1 (valeur comprend toutes les erreurs systématiques ou tous les écarts de la valeur de position réelle, par exemple répétabilité et hystérésis).

<sup>2)</sup> L'ampleur de l'écart de mesure est principalement limitée par la résolution de l'interface.

#### Interfaces

<b>Interface de communication</b>	Analogique
<b>Interface de communication détail</b>	Courant électrique
<b>Signal de sortie</b>	4 mA ... 20 mA
<b>Signaux</b>	
Nombre de signaux	Un signal de sortie
Ordre des signaux	Ascendant
<b>Résistance ohmique</b>	100 Ω ... 500 Ω

## Électrique

<b>Mode de raccordement</b>	Connecteur mâle, M12, 5 pôles
<b>Affectation des broches</b>	1=+24 V CC ; 2=signal 1 ; 3=Power Ground ; 4=N.C. ; 5=signal de sortie Ground (0 V)
<b>Codage du connecteur mâle</b>	Codage A
<b>Tension d'alimentation</b>	24 V DC (± 20 %)
<b>Consommation</b>	50 à 100 mA
<b>Protection contre l'inversion de polarité</b>	Jusqu'à -30 V CC
<b>Ondulation résiduelle</b>	≤ 0,28 V <sub>pp</sub>
<b>Résistance diélectrique</b>	500 V DC, 0 VDC contre boîtier
<b>Protection contre les surtensions</b>	≤ 36 V DC

## Mécanique

<b>Forme mécanique</b>	DAX Low Profile
<b>Matériau</b>	
Boîtier	Aluminium (anodisé), zinc, acier inoxydable, laiton
Pince de montage	Acier inoxydable 1.4301

## Caractéristiques ambiantes

<b>CEM</b>	Selon EN 61000-6-2 et EN 61000-6-4
<b>Indice de protection</b>	IP65, IP67 <sup>1)</sup>
<b>Température</b>	
Plage de température de fonctionnement	-40 °C ... +85 °C
Plage de température de stockage	-40 °C ... +85 °C
<b>Humidité relative admissible</b>	90 % (condensation inadmissible)
<b>Résistance aux chocs</b>	100 g, 6 ms (CEI 60068-2-27)
<b>Résistance aux vibrations</b>	8 g / 10 à 2.000 Hz selon la norme CEI 60068-2-6 <sup>2)</sup>

<sup>1)</sup> Avec contre-connecteur monté correctement.

<sup>2)</sup> Les fréquence de résonance peuvent influencer sur la qualité du signal.

## Remarques générales

<b>Contenu de la livraison</b>	
	Pinces de montage et aimant de position fournis. Sans matériel de fixation pour le support.

## Certifications

<b>EU declaration of conformity</b>	✓
<b>UK declaration of conformity</b>	✓
<b>ACMA declaration of conformity</b>	✓
<b>Moroccan declaration of conformity</b>	✓
<b>China RoHS</b>	✓
<b>cULus certificate</b>	✓
<b>Information according to Art. 3 of Data Act (Regulation EU 2023/2854)</b>	✓

## Classifications

<b>ECLASS 5.0</b>	27270705
-------------------	----------

<b>ECLASS 5.1.4</b>	27270705
<b>ECLASS 6.0</b>	27270705
<b>ECLASS 6.2</b>	27270705
<b>ECLASS 7.0</b>	27270705
<b>ECLASS 8.0</b>	27270705
<b>ECLASS 8.1</b>	27270705
<b>ECLASS 9.0</b>	27270705
<b>ECLASS 10.0</b>	27270705
<b>ECLASS 11.0</b>	27270705
<b>ECLASS 12.0</b>	27274304
<b>ETIM 5.0</b>	EC002544
<b>ETIM 6.0</b>	EC002544
<b>ETIM 7.0</b>	EC002544
<b>ETIM 8.0</b>	EC002544
<b>UNSPSC 16.0901</b>	41111613

### DAX Low Profile



Dimensions en mm (inch)

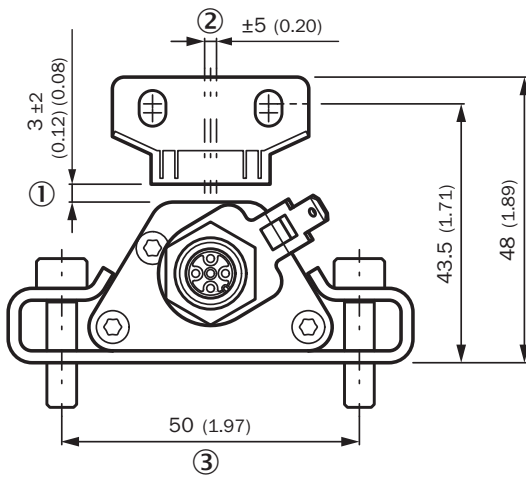
① Plage de mesure

Plan coté Bloc aimanté MAG-B-180-01 (2129171)



Dimensions en mm (inch)

tolérance de distance



Dimensions en mm (inch)

- ① distance nominale + hauteur autorisée de la tolérance de distance
- ② décalage central admissible
- ③ recommandation : M5 x 20

distance aimants de position



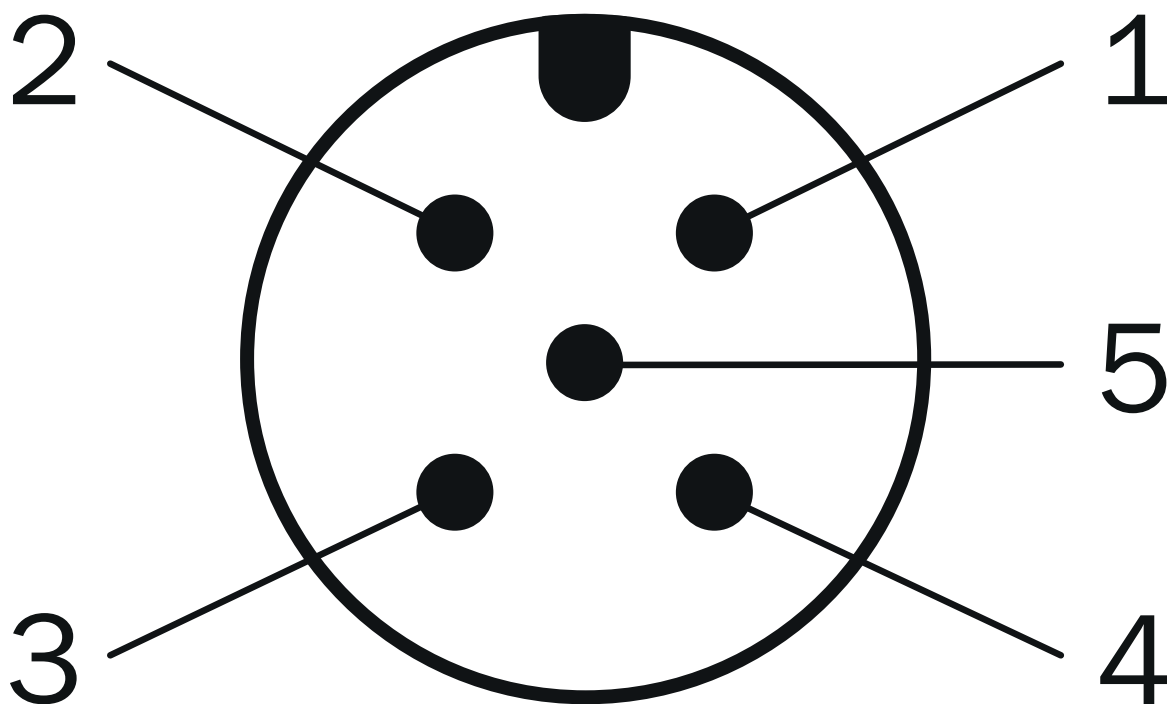
Dimensions en mm (inch)

positionnement des pinces de montage



Dimensions en mm (inch)





Anschlussbelegung



Fiche M12, 5 pôles	Signal
1	+24 V DC
2	Signal 1
3	Power Ground
4	n.c.
5	Signal de sortie masse (0 V)

## accessoires recommandés

Autres modèles d'appareil et accessoires → [www.sick.com/DAX](http://www.sick.com/DAX)

	description succincte	type	référence
technique de fixation			
	<ul style="list-style-type: none"> <li><b>Description:</b> Entretoise de remplacement pour profils DAX® Low sans matériel de fixation</li> <li><b>Dimensions (l x H x L):</b> 15 mm x 16 mm x 68 mm</li> <li><b>Couleur:</b> Métallique</li> <li><b>Contenu de la livraison:</b> 2 pièces</li> </ul>	BEF-KH-LP1-02	2125244
	<ul style="list-style-type: none"> <li><b>Description:</b> Entretoise de remplacement pour profils DAX® Low sans matériel de fixation</li> <li><b>Dimensions (l x H x L):</b> 15 mm x 16 mm x 68 mm</li> <li><b>Couleur:</b> Métallique</li> <li><b>Contenu de la livraison:</b> 3 pièces</li> </ul>	BEF-KH-LP1-03	2125245
	<ul style="list-style-type: none"> <li><b>Description:</b> Entretoise de remplacement pour profils DAX® Low sans matériel de fixation</li> <li><b>Dimensions (l x H x L):</b> 15 mm x 16 mm x 68 mm</li> <li><b>Couleur:</b> Métallique</li> <li><b>Contenu de la livraison:</b> 4 pièces</li> </ul>	BEF-KH-LP1-04	2125246
Aimants			
	<ul style="list-style-type: none"> <li><b>Segment de produits:</b> Aimants</li> <li><b>Produit:</b> Aimants de position</li> <li><b>Description:</b> Petit bloc magnétique pour codeurs linéaires magnétostrictifs</li> </ul>	MAG-B-180-01	2129171

## SICK EN BREF

SICK est l'un des principaux fabricants de capteurs et de solutions de détection intelligents pour les applications industrielles. Notre gamme unique de produits et de services vous fournit tous les outils dont vous avez besoin pour la gestion sûre et efficace de vos processus, la protection des personnes contre les accidents et la prévention des dommages environnementaux.

Nous possédons une vaste expérience dans de nombreux secteurs et connaissons vos processus et vos exigences. Nous sommes en mesure de vous proposer les capteurs intelligents qui répondent parfaitement à vos besoins. Nos solutions systèmes sont testées et améliorées dans des centres d'application situés en Europe, en Asie et en Amérique du Nord afin de satisfaire pleinement nos clients. Cette rigueur a fait de notre entreprise un fournisseur et partenaire de développement fiable.

Nous proposons également une gamme complète de services : les SICK LifeTime Services vous accompagnent tout au long du cycle de vie de vos machines et vous garantissent sécurité et productivité.

**C'est ainsi que nous concevons la détection intelligente.**

## DANS LE MONDE ENTIER, PRÈS DE CHEZ VOUS :

Interlocuteurs et autres sites sur → [www.sick.com](http://www.sick.com)