



TMM22E-PLH060S55

TMS/TMM22

CAPTEURS D'INCLINAISON

SICK
Sensor Intelligence.



illustration non contractuelle

informations de commande

type	référence
TMM22E-PLH060S55	1136694

Autres modèles d'appareil et accessoires → www.sick.com/TMS_TMM22

caractéristiques techniques détaillées

Caractéristiques

Produit spécial	✓
Particularité	Successeur TMM55E-POH060 : Fréquence limite 10 Hz Avec plaque d'adaptation Fonction de préréglage désactivée
Appareil de référence standard	TMM22E-PLH060, 1116333

Grandeurs caractéristiques relatives à la sécurité

MTTF_D (temps moyen avant défaillance dangereuse)	961 années (EN ISO 13849-1) ¹⁾
--	---

¹⁾ Ce produit est un produit standard et non un composant de sécurité au sens de la directive machines. Calculé sur la base d'une charge nominale des composants, d'une température moyenne de 40 °C, d'une fréquence d'utilisation de 8760 h/a. Toutes les défaillances électroniques sont considérées comme des défaillances dangereuses. pour plus d'informations, voir le document n° 8015532.

Performance

Nombre d'axes	2
Plage de mesure	± 60°
Résolution	≤ 0,015°
Précision de mesure statique	Typ. 0,25°, max. 0,6° ¹⁾
Répétabilité	30 mV ²⁾
Sensibilité croisée compensée (deux axes)	Typ. ± 0,5°, max. ± 0,9°
Coefficient thermique (point zéro)	±0,03°/K
Fréquence limite	10 Hz
Période d'échantillonnage	400 Hz

¹⁾ Selon la norme DIN ISO 1319-1, position de la limite d'erreur supérieure et inférieure en fonction de la situation de montage, valeur indiquée se réfère à la position symétrique, c.à.d. différences vers le haut et vers le bas ont la même valeur.

²⁾ Selon la norme DIN ISO 55350-13 : 68,3 % des valeurs mesurées se situent au sein de la plage indiquée.

Interfaces

Interface de communication	Analogique / tension
Sortie de tension	0 V ... 10 V

¹⁾ À 24 V CC. La valeur dépend de la tension d'alimentation et peut être consultée dans la notice d'instructions.

Résistance ohmique	$\geq 2 \text{ k}\Omega$ ¹⁾
Informations d'état	LED
	Signal de sortie (erreur)
Durée d'initialisation	250 ms

¹⁾ À 24 V CC. La valeur dépend de la tension d'alimentation et peut être consultée dans la notice d'instructions.

Électrique

Mode de raccordement	Câble, 5 fils, avec connecteur mâle, M12, 5 pôles, 0,3 m
Tension d'alimentation	12 V DC ... 30 V DC
Consommation	< 30 mA @ 24 V
Protection contre l'inversion de polarité	✓
Protection contre les courts-circuits des sorties	✓

Mécanique

Dimensions	38,8 mm x 30 mm x 10,4 mm
Poids	Env. 60 g
Matériau, boîtier	Plastique (PA12) renforcé de fibres de verre
Matériau, câble	PUR

Caractéristiques ambiantes

CEM	EN 61326-1
Indice de protection	IP66 IP67 IP68 IP69K
Plage de température de fonctionnement	-40 °C ... +80 °C
Plage de température de stockage	-40 °C ... +85 °C
Résistance aux chocs	100 g, 6 ms (selon EN 60068-2-27)
Résistance aux vibrations	10 g, 10 Hz ... 2.000 Hz (EN 60068-2-6)

Certifications

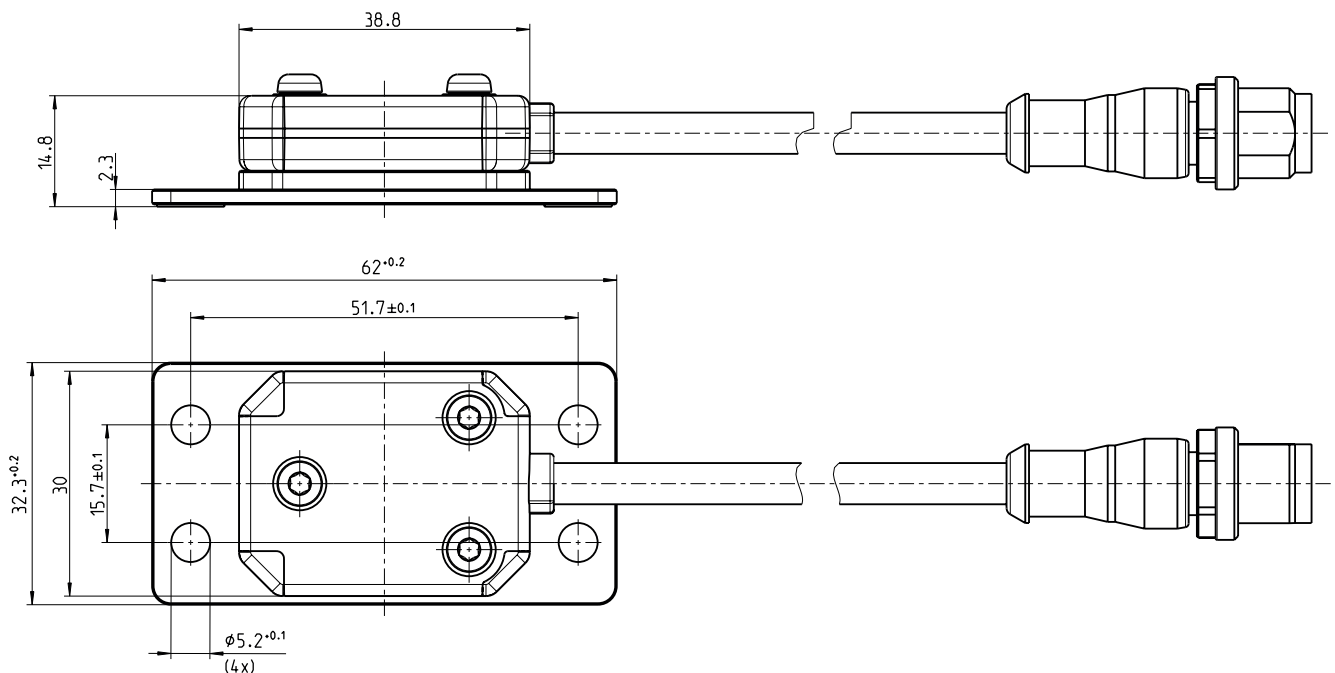
EU declaration of conformity	✓
UK declaration of conformity	✓
ACMA declaration of conformity	✓
Moroccan declaration of conformity	✓
China RoHS	✓
cULus certificate	✓

Classifications

ECLASS 5.0	27270790
ECLASS 5.1.4	27270790
ECLASS 6.0	27270790
ECLASS 6.2	27270790
ECLASS 7.0	27270790

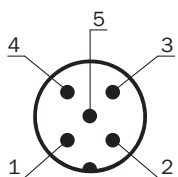
ECLASS 8.0	27270790
ECLASS 8.1	27270790
ECLASS 9.0	27270790
ECLASS 10.0	27271101
ECLASS 11.0	27271101
ECLASS 12.0	27271101
ETIM 5.0	EC001852
ETIM 6.0	EC001852
ETIM 7.0	EC001852
ETIM 8.0	EC001852
UNSPSC 16.0901	41111613

Plan coté



Dimensions en mm (inch)

Anschlussbelegung



PINFiche M12, 5 pôles	Couleurs des fils (raccordement des câbles)	Signal
1	Marron	U _S

PIN Fiche M12, 5 pôles	Couleurs des fils (rac- cordement des câbles)	Signal
2	Blanc	Axe Y
3	Bleu	GND
4	Noir	Axe X
5	Gris	N.C.

accessoires recommandés

Autres modèles d'appareil et accessoires → www.sick.com/TMS_TMM22

	description succincte	type	référence
connecteurs et câbles			
	<ul style="list-style-type: none"> Description: Non blindé Mode de raccordement tête A: Connecteur femelle, M12, 5 pôles, droit, Codage A Raccordement: Borniers à vis Section du conducteur admissible: ≤ 0,75 mm² 	DOS-1205-G	6009719
	<ul style="list-style-type: none"> Description: Non blindé Mode de raccordement tête A: Connecteur mâle, M12, 5 pôles, droit, Codage A Raccordement: Borniers à vis Section du conducteur admissible: ≤ 0,75 mm² Remarque: Pour technologie de bus de terrain 	STE-1205-G	6022083
	<ul style="list-style-type: none"> Description: Câble capteur / actionneur, blindé Mode de raccordement tête A: Connecteur femelle, M12, 5 pôles, droit, Codage A Mode de raccordement tête B: Extrémité de câble ouverte Type de signal: Câble capteur / actionneur Câble: 1,5 m, 5 fils, PUR, sans halogène Domaine d'utilisation: Mode chaîne porte-câble, Domaine de l'huile/des lubrifiants, robots, Mode chaîne porte-câble 	YF2A25-015UB6X-LEAX	2095833
	<ul style="list-style-type: none"> Description: Câble capteur / actionneur, blindé Mode de raccordement tête A: Connecteur femelle, M12, 5 pôles, droit, Codage A Mode de raccordement tête B: Extrémité de câble ouverte Type de signal: Câble capteur / actionneur Câble: 3 m, 5 fils, PUR, sans halogène Domaine d'utilisation: Mode chaîne porte-câble, Domaine de l'huile/des lubrifiants, robots, Mode chaîne porte-câble 	YF2A25-030UB6X-LEAX	2095834
	<ul style="list-style-type: none"> Description: Câble capteur / actionneur, blindé Mode de raccordement tête A: Connecteur femelle, M12, 5 pôles, droit, Codage A Mode de raccordement tête B: Extrémité de câble ouverte Type de signal: Câble capteur / actionneur Câble: 5 m, 5 fils, PUR, sans halogène Domaine d'utilisation: Mode chaîne porte-câble, Domaine de l'huile/des lubrifiants, robots, Mode chaîne porte-câble 	YF2A25-050UB6X-LEAX	2095733
	<ul style="list-style-type: none"> Description: Câble capteur / actionneur, blindé Mode de raccordement tête A: Connecteur femelle, M12, 5 pôles, coudé, Codage A Mode de raccordement tête B: Extrémité de câble ouverte Type de signal: Câble capteur / actionneur Câble: 3 m, 5 fils, PUR, sans halogène Domaine d'utilisation: Mode chaîne porte-câble, Domaine de l'huile/des lubrifiants, robots, Mode chaîne porte-câble 	YG2A25-030UB6X-LEAX	2095791
	<ul style="list-style-type: none"> Description: Câble capteur / actionneur, blindé Mode de raccordement tête A: Connecteur femelle, M12, 5 pôles, droit, Codage A Mode de raccordement tête B: Extrémité de câble ouverte Type de signal: Câble capteur / actionneur Câble: 2 m, 5 fils, PUR, sans halogène Domaine d'utilisation: Mode chaîne porte-câble, Domaine de l'huile/des lubrifiants, robots, Mode chaîne porte-câble 	YF2A25-020UB6X-LEAX	2145583
	<ul style="list-style-type: none"> Description: Câble capteur / actionneur, blindé Mode de raccordement tête A: Connecteur femelle, M12, 5 pôles, droit, Codage A Mode de raccordement tête B: Extrémité de câble ouverte Type de signal: Câble capteur / actionneur Câble: 1 m, 5 fils, PUR, sans halogène Domaine d'utilisation: Mode chaîne porte-câble, Domaine de l'huile/des lubrifiants, robots, Mode chaîne porte-câble 	YF2A25-010UB6X-LEAX	2145582
	<ul style="list-style-type: none"> Description: Câble capteur / actionneur, blindé Mode de raccordement tête A: Connecteur femelle, M12, 5 pôles, droit, Codage A Mode de raccordement tête B: Extrémité de câble ouverte Type de signal: Câble capteur / actionneur Câble: 0,6 m, 5 fils, PUR, sans halogène Domaine d'utilisation: Mode chaîne porte-câble, Domaine de l'huile/des lubrifiants, robots, Mode chaîne porte-câble 	YF2A25-C60UB6XLEAX	2145581

SICK EN BREF

SICK est l'un des principaux fabricants de capteurs et de solutions de détection intelligents pour les applications industrielles. Notre gamme unique de produits et de services vous fournit tous les outils dont vous avez besoin pour la gestion sûre et efficace de vos processus, la protection des personnes contre les accidents et la prévention des dommages environnementaux.

Nous possédons une vaste expérience dans de nombreux secteurs et connaissons vos processus et vos exigences. Nous sommes en mesure de vous proposer les capteurs intelligents qui répondent parfaitement à vos besoins. Nos solutions systèmes sont testées et améliorées dans des centres d'application situés en Europe, en Asie et en Amérique du Nord afin de satisfaire pleinement nos clients. Cette rigueur a fait de notre entreprise un fournisseur et partenaire de développement fiable.

Nous proposons également une gamme complète de services : les SICK LifeTime Services vous accompagnent tout au long du cycle de vie de vos machines et vous garantissent sécurité et productivité.

C'est ainsi que nous concevons la détection intelligente.

DANS LE MONDE ENTIER, PRÈS DE CHEZ VOUS :

Interlocuteurs et autres sites sur → www.sick.com