



WTT12S-M2569

WTT12-S

DES CAPTEURS DE DISTANCE SÛRS

SICK
Sensor Intelligence.



illustration non contractuelle



informations de commande

type	référence
WTT12S-M2569	1136647

Autres modèles d'appareil et accessoires → www.sick.com/WTT12-S

caractéristiques techniques détaillées

Caractéristiques

Principe de fonctionnement	Détecteur à réflexion directe
Principe de fonctionnement, détail	Objet entre le capteur et l'objet de référence ou la surface de référence
Forme du boîtier (émission de lumière)	Rectangulaire
Plage de détection de sécurité	150 mm ... 2.000 mm, Cible avec un coefficient de réflexion diffuse de 6 % ou supérieur. Le rayon laser atteint la surface cible dans un angle de 90°, le spot lumineux est entièrement couvert par la cible. Distance entre le front du capteur et la surface de référence : 150 mm à 2.000 mm, distance entre le front du capteur et la surface de l'objet : > 50 mm, distance entre la surface de l'objet et la surface de référence : 85 mm. ¹⁾
Type de lumière	Lumière rouge visible
Source d'émission	Laser ²⁾
Taille du spot lumineux (distance)	Ø 15 mm (au sein de la distance de commutation)
Puissance d'impulsion maximale	< 250 mW
Longueur d'onde	658 nm
Durée d'impulsion de test	0,004 µs
Classe laser	1 (IEC 60825-1 / CDRH 21 CFR 1040.10 & 1040.11)
Réglage	Touche d'apprentissage simple (1 x)
Grandeurs caractéristiques relatives à la sécurité	
Niveau d'intégrité de la sécurité	SIL 1 (CEI 61508)
Classe de performance SRS/SRSS	C (IEC TS 62998-1)
Niveau de performance	PL c (ISO 13849-1)
Catégorie	Catégorie 2 (ISO 13849-1)
MTTF _D	138 années (ISO 13849-1)

¹⁾ Le client peut varier l'angle d'incidence et le coefficient de réflexion diffuse cible, mais il faut s'assurer que la réserve effective soit disponible au sein du couloir comme indiqué (plus l'angle d'incidence est faible, plus la distance est grande, plus la réserve est faible).

²⁾ Durée de vie moyenne de 100.000 h à T_U = + 25 °C.

PFH _D (probabilité moyenne d'une défaillance dangereuse par heure)	3,3 x 10 ⁻⁷
DC _{avg}	60 %
T _M (durée d'utilisation)	20 années (ISO 13849-1) Taux d'utilisation : 60 %
Taux maximal de demandes	36 /h
Fréquence de test (test externe)	Au moins 100 fois le taux de sollicitation moyen escompté (ISO 13849-1)

¹⁾ Le client peut varier l'angle d'incidence et le coefficient de réflexion diffuse cible, mais il faut s'assurer que la réserve effective soit disponible au sein du couloir comme indiqué (plus l'angle d'incidence est faible, plus la distance est grande, plus la réserve est faible).

²⁾ Durée de vie moyenne de 100.000 h à T_U = + 25 °C.

Électrique

Tension d'alimentation U_B	10 V DC ... 30 V DC ¹⁾
Ondulation résiduelle	< 5 V _{SS} ²⁾
Consommation	≤ 25 mA ³⁾
Sortie de commutation	Push-pull : PNP/NPN
Sortie de commutation (tension)	LOW ≤ 3 V HIGH ≥ U _V - 2 V
Fonction de commutation	Onde carrée modulée 10 Hz ± 2 %, rapport cyclique de 50 %
Nombre de sorties de commutation	1
Type de commutation	Commutation claire
Temps de réponse	
Sortie numérique sur l'objet	5 ms
Sortie numérique sur entrée de test	10 ms
Comportement entrée test	Low : commutation offset de -35 mm à +35 mm
Tension entrée test	LOW ≤ 3 V HIGH ≥ U _V - 4 V
Nombre d'entrées numériques	1
Fonction d'entrée	Diagnostic
Protections électriques	A ⁴⁾ B ⁵⁾ C ⁶⁾
Classe de protection	III
Indice de protection	IP67
Temps de préchauffage	< 15 min ⁷⁾
Durée d'initialisation	< 300 ms

¹⁾ Valeurs limites. Fonctionnement en réseau protégé contre les courts-circuits max. 8 A.

²⁾ Ne doit pas être supérieur ou inférieur aux valeurs de tolérance U_V.

³⁾ Sans charge. Avec U_V = 24 V.

⁴⁾ A = raccordements U_V protégés contre les inversions de polarité.

⁵⁾ B = entrées et sorties protégées contre les inversions de polarité.

⁶⁾ C = suppression des impulsions parasites.

⁷⁾ Sous T_U = -10 °C, un temps de préchauffage est nécessaire.

Mécanique

Dimensions (l x H x P)	20 mm x 49,6 mm x 44,2 mm
-------------------------------	---------------------------

Matériau du boîtier	Plastique, VISTAL®
Matériau de l'optique	Plastique, PMMA
Poids	48 g
Mode de raccordement	Fiche M12, 5 pôles

Caractéristiques ambiantes

Température de fonctionnement	-35 °C ... +50 °C ¹⁾
Température ambiante d'entreposage	-40 °C ... +70 °C
Standard insensibilité à la lumière ambiante	Lumière artificielle: 50 klx Lumière du soleil: 50 klx
Immunité aux chocs	30 g (3 chocs positifs et 3 négatifs le long des axes X, Y, Z, soit 18 chocs au total (EN60068-2-27)) 11 ms 25 g (1.000 chocs positifs et 1.000 chocs négatifs le long des axes X, Y, Z, soit 6.000 chocs au total (EN60068-2-27)) 6 ms
Immunité aux vibrations	20 Hz ... 1.000 Hz (1 g, pour les axes X, Y, Z, 1 octave/min, (EN60068-2-6)) 20 Hz ... 2.000 Hz (10 g, RMS/axe (EN 60068-2-64))

¹⁾ À partir de $T_U = 45 \text{ °C}$, un courant de sortie max. $I_{\text{max}} = 50 \text{ mA}$ est admissible.

Certifications

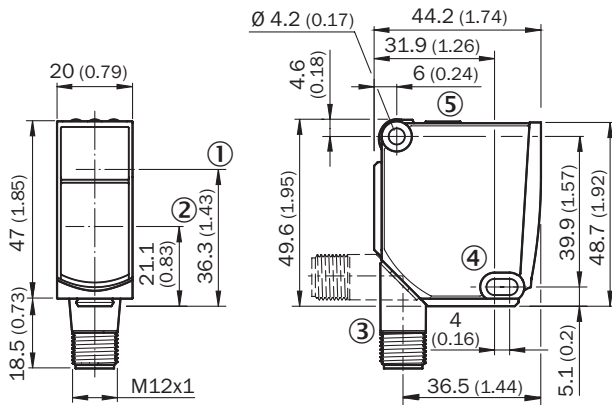
EU declaration of conformity	✓
UK declaration of conformity	✓
ACMA declaration of conformity	✓
Moroccan declaration of conformity	✓
China RoHS	✓
cULus certificate	✓
TÜV approval	✓
TÜV approval annex	✓
EC-Type-Examination approval	✓
Laser safety (IEC 60825-1) certificate	✓

Classifications

ECLASS 5.0	27270801
ECLASS 5.1.4	27270801
ECLASS 6.0	27270801
ECLASS 6.2	27270801
ECLASS 7.0	27270801
ECLASS 8.0	27270801
ECLASS 8.1	27270801
ECLASS 9.0	27270904
ECLASS 10.0	27270801
ECLASS 11.0	27270801
ECLASS 12.0	27270916
ETIM 5.0	EC002719
ETIM 6.0	EC002719
ETIM 7.0	EC001825

ETIM 8.0	EC001825
UNSPSC 16.0901	41111613

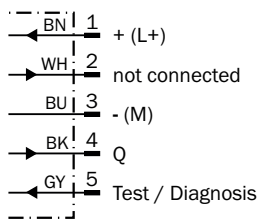
Plan coté



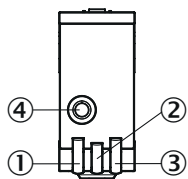
Dimensions en mm (inch)

- ① Centre de l'axe optique émetteur
- ② Centre de l'axe optique récepteur
- ③ Raccordement
- ④ trou de fixation, Ø 4,2 mm
- ⑤ Éléments d'affichage et de réglage

Affectation des broches

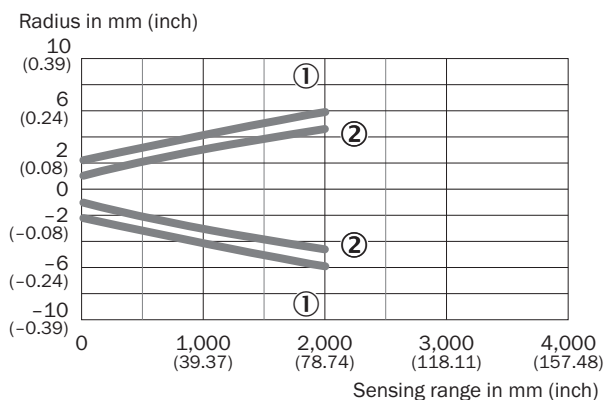


Éléments d'affichage et de réglage



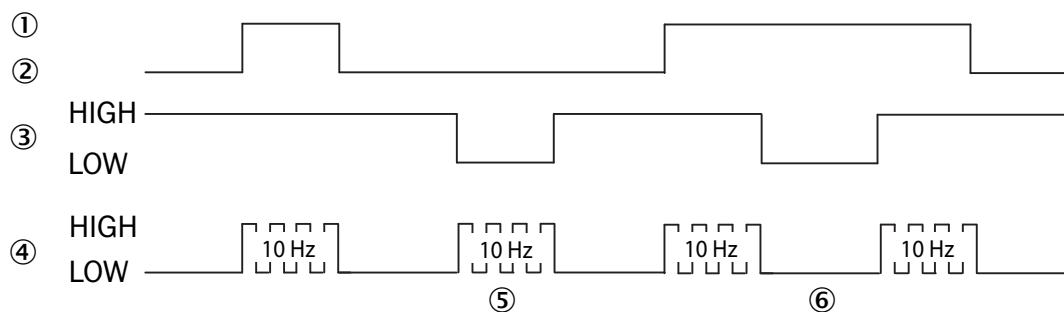
- ① LED jaune 1
- ② LED verte
- ③ LED jaune 2
- ④ touche d'apprentissage simple

Taille du spot lumineux



- ① Spot lumineux horizontal
- ② Spot lumineux vertical

Principe de fonctionnement



- ① objet
- ② Référence
- ③ entrée test
- ④ sortie
- ⑤ Test sur référence, objet est simulé
- ⑥ Test sur objet, référence est simulée

SICK EN BREF

SICK est l'un des principaux fabricants de capteurs et de solutions de détection intelligents pour les applications industrielles. Notre gamme unique de produits et de services vous fournit tous les outils dont vous avez besoin pour la gestion sûre et efficace de vos processus, la protection des personnes contre les accidents et la prévention des dommages environnementaux.

Nous possédons une vaste expérience dans de nombreux secteurs et connaissons vos processus et vos exigences. Nous sommes en mesure de vous proposer les capteurs intelligents qui répondent parfaitement à vos besoins. Nos solutions systèmes sont testées et améliorées dans des centres d'application situés en Europe, en Asie et en Amérique du Nord afin de satisfaire pleinement nos clients. Cette rigueur a fait de notre entreprise un fournisseur et partenaire de développement fiable.

Nous proposons également une gamme complète de services : les SICK LifeTime Services vous accompagnent tout au long du cycle de vie de vos machines et vous garantissent sécurité et productivité.

C'est ainsi que nous concevons la détection intelligente.

DANS LE MONDE ENTIER, PRÈS DE CHEZ VOUS :

Interlocuteurs et autres sites sur → www.sick.com