



WLG4SP-22162130A00

W4

CAPTEURS PHOTOÉLECTRIQUES

SICK
Sensor Intelligence.



illustration non contractuelle



informations de commande

| type | référence |
|--------------------|-----------|
| WLG4SP-22162130A00 | 1136637 |

Autres modèles d'appareil et accessoires → www.sick.com/W4

caractéristiques techniques détaillées

Caractéristiques

| | |
|---|--|
| Principe de fonctionnement | Barrière réflex |
| Principe de fonctionnement, détail | Sans distance minimale réflecteur (autocollimation/optique coaxiale), ClearSens, MultiMode |
| MultiMode | Réglages des modes uniquement possibles via IO-Link |
| Distance de commutation | |
| Distance de commutation min. | 0 m |
| Distance de commutation max. | 7,1 m |
| Distance max. entre le réflecteur et le capteur (réserve fonctionnelle 1) | 0 m ... 7,1 m |
| Distance entre le réflecteur et le capteur recommandée (réserve fonctionnelle 3,75) | 0 m ... 5 m |
| Réflecteur de référence | Réflecteur PL80 |
| Plage de distance de commutation conseillée pour la meilleure performance | 0 m ... 5 m |
| Filtres de polarisation | Oui |
| Faisceau de l'émetteur | |
| Source d'émission | LED PinPoint |
| Type de lumière | Lumière rouge visible |
| Forme du spot lumineux | En forme de points |
| Taille du spot lumineux (distance) | 150 mm (5 m) |
| Diffusion maximale du faisceau de transmission autour de l'axe de transmission normalisé (angle de strabisme) | < +/- 1.5° (à T _U = +23 °C) |
| Caractéristiques LED | |
| Référence normative | EN 62471:2008-09 CEI 62471:2006, modifié |
| Identification des groupes à risque par LED | Groupe libre |
| Longueur d'onde | 635 nm |

| | | |
|-------------------------------------|------------------------|--|
| | Durée de vie moyenne | 100.000 h à $T_U = +25 \text{ °C}$ |
| Réglage | Touche d'apprentissage | BluePilot Réglage de la sensibilité |
| | IO-Link | Pour le réglage des paramètres du capteur et des fonctions Smart Tasks |
| Affichage | LED bleue | BluePilot : outil d'alignement |
| | LED verte | Afficheur d'état Activé en permanence : mise sous tension ,Clignotant : mode IO-Link |
| | LED jaune | État réception de lumière Activé en permanence : objet présent Désactivé en permanence : objet absent Clignotant : réserve fonctionnelle non atteinte 1,5 |
| Caractéristiques spécifiques | | MultiMode |
| Applications spéciales | | Détection d'objets entourés de feuilles, détection d'objets transparents |

Grandeurs caractéristiques relatives à la sécurité

| | |
|-------------------------|--------------|
| MTTF_D | 1.590 années |
| DC_{avg} | 0 % |

Interface de communication

| | |
|---|--|
| IO-Link | ✓ , IO-Link V1.1 |
| Taux de transfert des données | COM2 (38,4 kBaud) |
| Temps de cycle | 2,3 ms |
| Longueur de données de process | 16 Bit |
| Structure de données de process | Bit 0 = signal de commutation Q_{L1} |
| | Bit 1 = signal de commutation Q_{L2} |
| | Bit 2 ... 15 = Current receiver level (live) |
| VendorID | 26 |
| DeviceID HEX | 0x800324 |
| DeviceID DEC | 8389412 |
| Identifiants d'appareils pris en charge pour les modèles précédents DEZ | 8388828 |
| Type Masterport compatible | A |
| Prise en charge du mode SIO | Oui |

Électrique

| | |
|--|--|
| Tension d'alimentation U_B | 10 V DC ... 30 V DC ¹⁾ |
| Ondulation résiduelle | $\leq 5 V_{SS}$ |
| Catégorie d'utilisation | DC-12 (selon EN 60947-5-2) DC-13 (selon EN 60947-5-2) |
| Consommation | $\leq 20 \text{ mA}$, sans charge. À $U_B = 24 \text{ V}$ |
| Classe de protection | III |
| Sortie numérique | |

¹⁾ Valeurs limites.

²⁾ Cette sortie de commutation ne doit pas être reliée à une autre sortie.

| | |
|---|---|
| Nombre | 2 |
| Type | Push-pull : PNP/NPN |
| Type de commutation | Commutation claire/sombre |
| Tension du signal PNP HAUT / BAS | Env. $U_B - 2,5 \text{ V} / 0 \text{ V}$ |
| Tension du signal NPN HAUT / BAS | Env. $U_B / < 2,5 \text{ V}$ |
| Courant de sortie I_{max} . | $\leq 100 \text{ mA}$ |
| Circuits de protection Entrées | Protégé contre l'inversion de polarité |
| | Protégé contre les surintensités |
| | Résistant aux courts-circuits |
| Temps de réponse | $\leq 500 \mu\text{s}$ |
| Répétabilité (temps de réponse) | 150 μs |
| Fréquence de commutation | 1.000 Hz |
| Affectation des broches/fils | |
| Fonction broche 4 / noir (BK) | Sortie numérique, commutation claire, objet présent sortie $Q_{L1} \text{ LOW}^{2)}$ Communication IO-Link C |
| Fonction broche 4 / noir (BK) - Détail | La fonction broche 4, fonction du capteur est configurable Autres réglages possibles via IO-Link |
| Fonction broche 2 / blanc (WH) | Sortie numérique, commutation sombre, objet présent sortie $\bar{Q}_{L1} \text{ HIGH}^{2)}$ |
| Fonction broche 2 / blanc (WH) - Détail | La fonction broche 2, fonction du capteur est configurable Autres réglages possibles via IO-Link |

¹⁾ Valeurs limites.

²⁾ Cette sortie de commutation ne doit pas être reliée à une autre sortie.

Mécanique

| | | |
|---|-----------------------------|--------------------|
| Forme | Rectangulaire | |
| Conception, détail | Slim | |
| Dimensions (l x H x P) | 12,1 mm x 41,9 mm x 18,6 mm | |
| Raccordement | Connecteur mâle M8, 4 pôles | |
| Matériau | Boîtier | Plastique, VISTAL® |
| | Vitre frontale | Plastique, PMMA |
| | Connecteur mâle | Plastique, VISTAL® |
| Couple de serrage max. des vis de fixation | 0,4 Nm | |

Caractéristiques ambiantes

| | |
|---|--|
| Indice de protection | IP66 (EN 60529) IP67 (EN 60529) |
| Température de fonctionnement | -40 °C ... +60 °C |
| Température ambiante d'entreposage | -40 °C ... +75 °C |
| Standard insensibilité à la lumière ambiante | Lumière artificielle: $\leq 50.000 \text{ lx}$ Lumière du soleil: $\leq 50.000 \text{ lx}$ |
| Immunité aux chocs | 30 g, 11 ms (3 chocs positifs et 3 négatifs le long des axes X, Y, Z, soit 18 chocs au total (EN60068-2-27)) |
| Immunité aux vibrations | 10 Hz ... 1.000 Hz (Amplitude 1 mm, 3 x 30 min (EN60068-2-6)) |

| | |
|--|--|
| Humidité de l'air | 35 % ... 95 %, humidité relative (pas de buée) |
| Compatibilité électromagnétique (CEM) | EN 60947-5-2 |
| Résistance aux produits de nettoyage | ECOLAB |
| Fichier UL n° | NRKH.E181493 & NRKH7.E181493 |

Smart Task

| | |
|---------------------------------------|--|
| Désignation Smart Task | Logique de base |
| Fonction logique | Direct ET OU |
| Fonction minuterie | Désactivé Retard à l'enclenchement Retard au déclenchement Retard à l'enclenchement et au déclenchement Impulsion One Shot |
| Onduleur | Oui |
| Fréquence de commutation | SIO Logic: 800 Hz ¹⁾ |
| Temps de réponse | SIO Logic: 600 µs ¹⁾ |
| Répétabilité | SIO Logic: 200 µs ¹⁾ |
| Signal de commutation | |
| Signal de commutation Q _{L1} | Sortie de commutation |
| Signal de commutation \bar{Q}_{L1} | Sortie de commutation |

¹⁾ Utilisation des fonctions Smart-Task sans communication IO-Link (mode SIO).

Diagnostic

| | |
|---|--|
| Température de l'appareil | |
| Plage de mesure | Très froid, froid, moyen, chaud, brûlant |
| État de l'appareil | Oui |
| Affichage détaillé de l'état de l'appareil | Oui |
| Compteur d'heures de fonctionnement | Oui |
| Compteur d'heures de service avec fonction de réarmement | Oui |
| Quality of Teach | Oui |
| Quality of Run | Oui, Indicateur d'encrassement |

Certifications

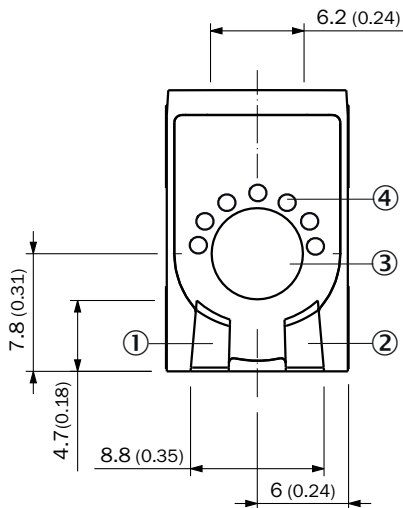
| | |
|--|---|
| EU declaration of conformity | ✓ |
| UK declaration of conformity | ✓ |
| ACMA declaration of conformity | ✓ |
| Moroccan declaration of conformity | ✓ |
| China RoHS | ✓ |
| cULus certificate | ✓ |
| Information according to Art. 3 of Data Act (Regulation EU 2023/2854) | ✓ |

Classifications

| | |
|-------------------|----------|
| ECLASS 5.0 | 27270902 |
|-------------------|----------|

| | |
|-----------------------|----------|
| ECLASS 5.1.4 | 27270902 |
| ECLASS 6.0 | 27270902 |
| ECLASS 6.2 | 27270902 |
| ECLASS 7.0 | 27270902 |
| ECLASS 8.0 | 27270902 |
| ECLASS 8.1 | 27270902 |
| ECLASS 9.0 | 27270902 |
| ECLASS 10.0 | 27270902 |
| ECLASS 11.0 | 27270902 |
| ECLASS 12.0 | 27270902 |
| ETIM 5.0 | EC002717 |
| ETIM 6.0 | EC002717 |
| ETIM 7.0 | EC002717 |
| ETIM 8.0 | EC002717 |
| UNSPSC 16.0901 | 39121528 |

Éléments d'affichage et de réglage



- ① LED verte
- ② LED jaune
- ③ Touche d'apprentissage
- ④ LED bleue

Mode de raccordement Connecteur mâle M8, 4 pôles

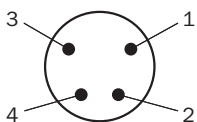


Schéma de raccordement Cd-490



Table de vérité Contact symétrique : PNP/NPN - commutation claire \bar{Q}

| | Light switching Q (normally closed (upper switch), normally open (lower switch)) | |
|-------------------------|--|-----------------------------|
| | Object not present → Output HIGH | Object present → Output LOW |
| Light receive | ✓ | ✗ |
| Light receive indicator | ☀ | ✗ |
| Load resistance to L+ | ✗ | ⚡ |
| Load resistance to M | ⚡ | ✗ |
| | | |

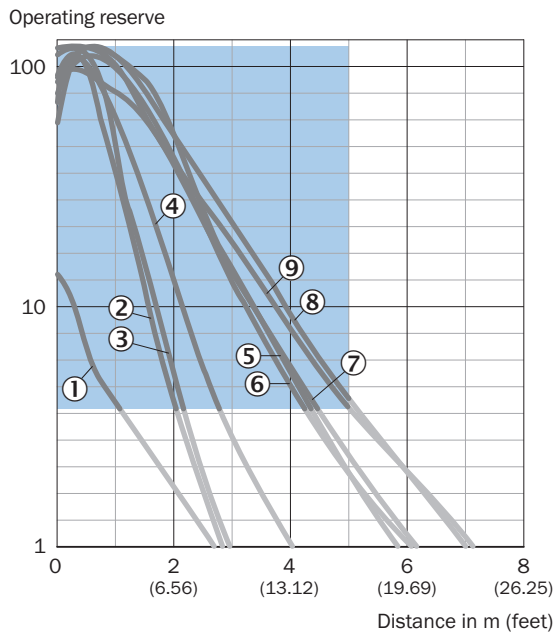
Table de vérité Contact symétrique : PNP/NPN - commutation sombre \bar{Q}

| | Dark switching \bar{Q} (normally open (upper switch), normally closed (lower switch)) | |
|-------------------------|---|------------------------------|
| | Object not present → Output LOW | Object present → Output HIGH |
| Light receive | ✓ | ✗ |
| Light receive indicator | ☀ | ✗ |
| Load resistance to L+ | ⚡ | ✗ |
| Load resistance to M | ✗ | ⚡ |

Object not present → Output LOW

Object present → Output HIGH

Caractéristique Réflecteurs standards

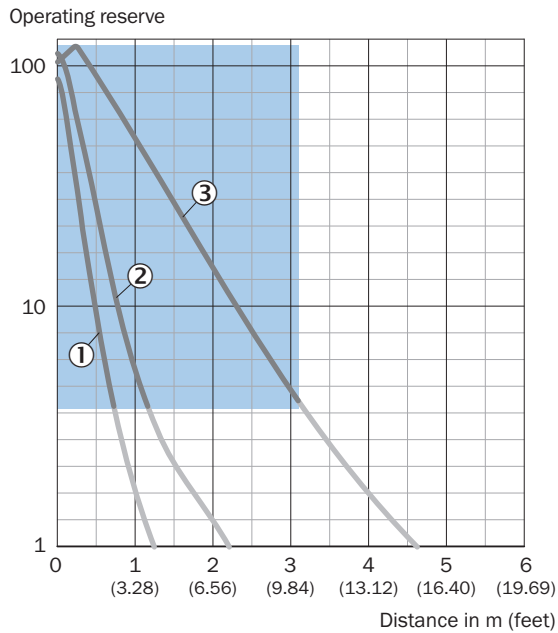


Recommended sensing range for the best performance

- ① réflecteur PL40A Antifog
- ② réflecteur PL20A
- ③ réflecteur PL22-2
- ④ réflecteur P250H
- ⑤ réflecteur P250

- ⑥ réflecteur PL30A
- ⑦ réflecteur PL40A
- ⑧ Réflecteur C110A
- ⑨ réflecteur PL80A

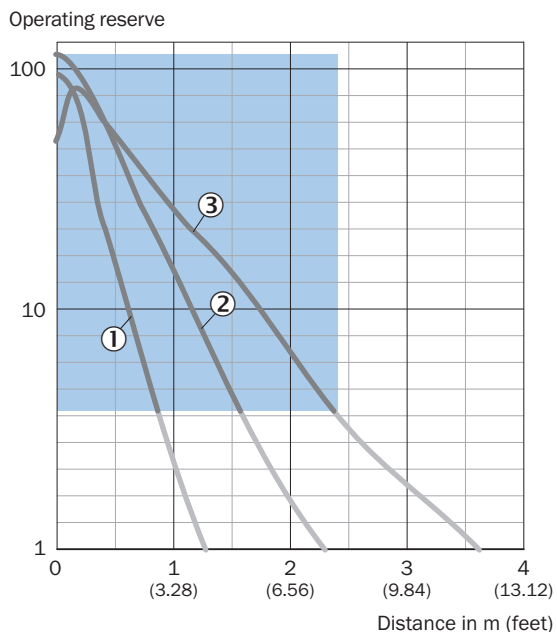
Caractéristique Bande réflecteur



Recommended sensing range for the best performance

- ① Bande réflecteur REF-DG
- ② bande réflecteur REF-IRF-56
- ③ bande réflecteur REF-AC1000

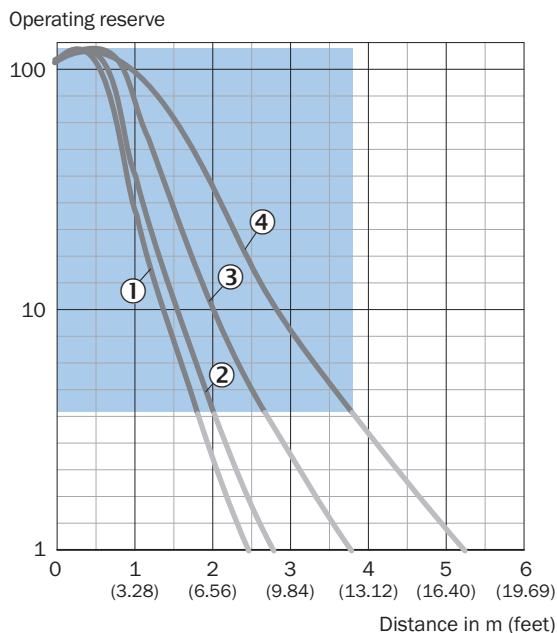
Caractéristique Réflecteurs résistants aux produits chimiques



Recommended sensing range for the best performance

- ① réflecteur PL10F CHEM
- ② réflecteur PL20 CHEM
- ③ réflecteur P250 CHEM

Caractéristique Réflecteurs à micro prismes

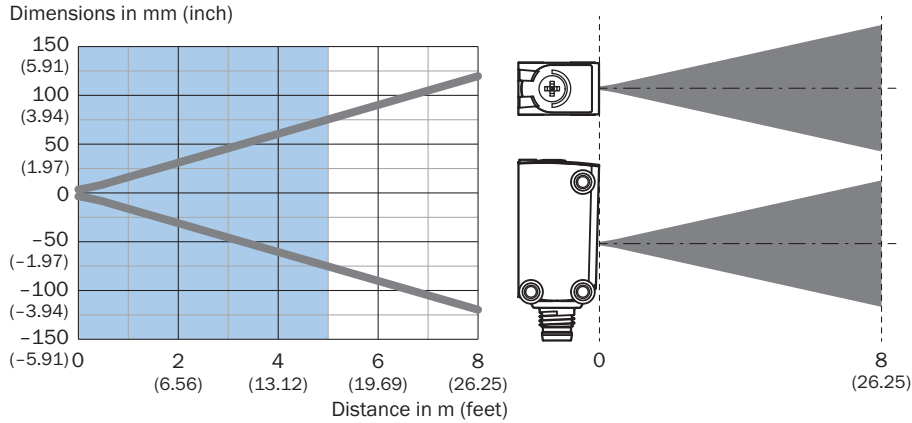


Recommended sensing range for the best performance

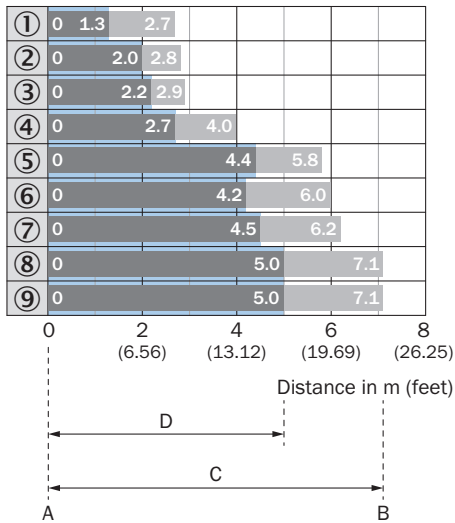
- ① réflecteur PL10F
- ② réflecteur PL10FH-1

- ③ réflecteur PL20F
- ④ réflecteur P250F

Taille du spot lumineux



Graphique de la portée Réflecteurs standards

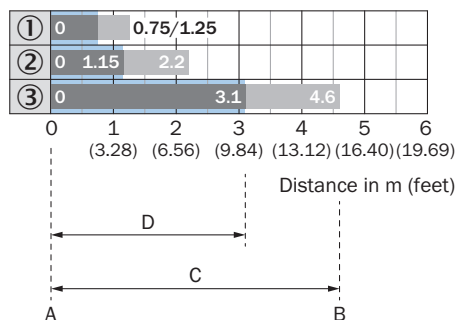


Recommended sensing range for the best performance

| | |
|---|--------------------------|
| 1 | Réflecteur PL40A Antifog |
| 2 | Réflecteur PL20A |
| 3 | Réflecteur PL22-2 |
| 4 | Réflecteur P250H |
| 5 | Réflecteur P250 |
| 6 | Réflecteur PL30A |
| 7 | Réflecteur PL40A |
| 8 | Réflecteur C110A |

| | |
|---|---|
| | |
| 9 | Réflecteur PL80A |
| A | Distance de commutation min. en m |
| B | Distance de commutation max. en m |
| C | Distance max. entre le réflecteur et le capteur (réserve fonctionnelle 1) |
| D | Distance entre le réflecteur et le capteur recommandée (réserve fonctionnelle 3,75) |

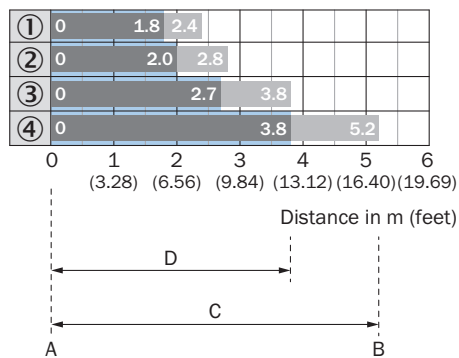
Graphique de la portée Bande réflecteur



Recommended sensing range for the best performance

| | |
|---|---|
| | |
| 1 | Bande réflecteur REF-DG |
| 2 | Bande réflecteur REF-IRF-56 |
| 3 | Bande réflecteur REF-AC1000 |
| A | Distance de commutation min. en m |
| B | Distance de commutation max. en m |
| C | Distance max. entre le réflecteur et le capteur (réserve fonctionnelle 1) |
| D | Distance entre le réflecteur et le capteur recommandée (réserve fonctionnelle 3,75) |

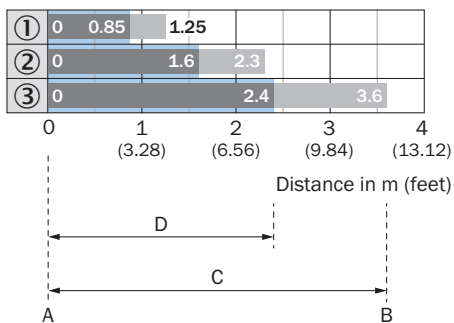
Graphique de la portée Réflecteurs à micro prismes



Recommended sensing range for the best performance

| | |
|---|---|
| 1 | Réflecteur PL10F |
| 2 | Réflecteur PL10FH-1 |
| 3 | Réflecteur PL20F |
| 4 | Réflecteur P250F |
| A | Distance de commutation min. en m |
| B | Distance de commutation max. en m |
| C | Distance max. entre le réflecteur et le capteur (réserve fonctionnelle 1) |
| D | Distance entre le réflecteur et le capteur recommandée (réserve fonctionnelle 3,75) |

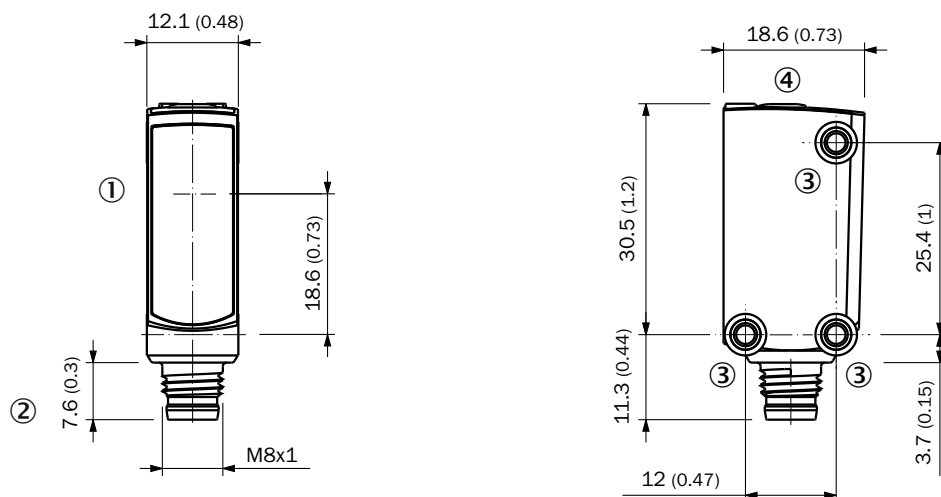
Graphique de la portée Réflecteurs résistants aux produits chimiques



Recommended sensing range for the best performance

| | |
|---|---|
| 1 | Réflecteur PL10F CHEM |
| 2 | Réflecteur PL20 CHEM |
| 3 | Réflecteur P250 CHEM |
| A | Distance de commutation min. en m |
| B | Distance de commutation max. en m |
| C | Distance max. entre le réflecteur et le capteur (réserve fonctionnelle 1) |
| D | Distance entre le réflecteur et le capteur recommandée (réserve fonctionnelle 3,75) |

Plan coté, capteur









Dimensions en mm (inch)

- ① centre de l'axe optique
- ② Raccordement
- ③ trou de fixation M3
- ④ Éléments d'affichage et de réglage

accessoires recommandés

Autres modèles d'appareil et accessoires → www.sick.com/W4

| | description succincte | type | référence |
|---|---|-------------|-----------|
| technique de fixation | | | |
|  | <ul style="list-style-type: none"> • Description: Plaque N08 pour support de serrage universel • Matériau: Acier, zinc moulé sous pression • Détails: Acier galvanisé (plaque), zinc moulé sous pression (support de serrage) • Contenu de la livraison: Support de serrage universel (5322626), matériel de fixation • Convient pour: W100, W150, W4S, W4F, W8, W9-3, W8G, W8 Laser, W8 Inox, G6, W100 Laser, W100-2, W10, G6 Inox, RAY10, W4SLG-3, W9, GR18, MultiPulse, Reflex Array, MultiLine, LUT3, KT5, KT8, KT10, CS8 | BEF-KHS-N08 | 2051607 |
|  | <ul style="list-style-type: none"> • Matériau: Acier inoxydable • Détails: Acier inoxydable (1.4301) • Convient pour: W4S, W4S | BEF-WN-G6 | 2062909 |
| réflecteurs et optique | | | |
|  | <ul style="list-style-type: none"> • Description: Rectangulaire, à visser • Dimensions: 84 mm 84 mm • Température de fonctionnement: -30 °C ... +65 °C | PL80A | 1003865 |

| | description succincte | type | référence |
|---|--|---------------------|-----------|
| connecteurs et câbles | | | |
|  | <ul style="list-style-type: none"> Description: Non blindé Mode de raccordement tête A: Connecteur mâle, M8, 4 pôles, droit, Codage A Raccordement: Borniers à vis Section du conducteur admissible: 0,14 mm² ... 0,5 mm² | STE-0804-G | 6037323 |
|  | <ul style="list-style-type: none"> Description: Câble capteur / actionneur, non blindé Mode de raccordement tête A: Connecteur femelle, M8, 4 pôles, droit, Codage A Mode de raccordement tête B: Extrémité de câble ouverte Type de signal: Câble capteur / actionneur Câble: 5 m, 4 fils, PUR, sans halogène Domaine d'utilisation: Mode chaîne porte-câble, Domaine de l'huile/des lubrifiants, robots, Mode chaîne porte-câble | YF8U14-050UA3X-LEAX | 2094792 |
|  | <ul style="list-style-type: none"> Description: Câble capteur / actionneur, non blindé Mode de raccordement tête A: Connecteur femelle, M8, 4 pôles, droit, Codage A Mode de raccordement tête B: Extrémité de câble ouverte Type de signal: Câble capteur / actionneur Câble: 5 m, 4 fils, PVC Domaine d'utilisation: Zones non sollicitées, Domaine de produit chimique | YF8U14-050VA3X-LEAX | 2095889 |

SICK EN BREF

SICK est l'un des principaux fabricants de capteurs et de solutions de détection intelligents pour les applications industrielles. Notre gamme unique de produits et de services vous fournit tous les outils dont vous avez besoin pour la gestion sûre et efficace de vos processus, la protection des personnes contre les accidents et la prévention des dommages environnementaux.

Nous possédons une vaste expérience dans de nombreux secteurs et connaissons vos processus et vos exigences. Nous sommes en mesure de vous proposer les capteurs intelligents qui répondent parfaitement à vos besoins. Nos solutions systèmes sont testées et améliorées dans des centres d'application situés en Europe, en Asie et en Amérique du Nord afin de satisfaire pleinement nos clients. Cette rigueur a fait de notre entreprise un fournisseur et partenaire de développement fiable.

Nous proposons également une gamme complète de services : les SICK LifeTime Services vous accompagnent tout au long du cycle de vie de vos machines et vous garantissent sécurité et productivité.

C'est ainsi que nous concevons la détection intelligente.

DANS LE MONDE ENTIER, PRÈS DE CHEZ VOUS :

Interlocuteurs et autres sites sur → www.sick.com