



# PLOC2D-611-6RB ABB GoFa

## PLOC2D

SYSTÈMES DE GUIDAGE DE ROBOT

**SICK**  
Sensor Intelligence.



### informations de commande

type	référence
PLOC2D-611-6RB ABB GoFa	1136307

**compris dans la livraison:** PLOC2D plaque d'étalonnage au format A4 (1), YF2ASD-050XXXXLECX (1), YM2D24-050EF4MR-JA4 (1), PLOC2D-611-6RB-LL (1)

Autres modèles d'appareil et accessoires → [www.sick.com/PLOC2D](http://www.sick.com/PLOC2D)

### caractéristiques techniques détaillées

#### Caractéristiques

<b>Nom de produit</b>	PLOC2D-611-6RB ABB KIT GOFA								
<b>Caractéristiques du système</b>	Capteur autonome facile à configurer pour la localisation de pièces avec mesures 2D								
<b>Commande de robot</b>	ABB: Omnicore								
<b>Exemple de champ de vue</b>	Voir le diagramme de champ de vision pour plus de détails								
<b>Distance de travail</b>	50 mm ... 300 mm								
<b>Source lumineuse</b>	<table border="0"> <tr> <td>Éclairage interne</td> <td>LED, lumière rouge visible, 617 nm, ± 15 nm</td> </tr> <tr> <td>Éclairage interne</td> <td>LED, lumière bleue visible, 470 nm, ± 15 nm</td> </tr> <tr> <td>Point d'information</td> <td>LED, lumière verte visible, 525 nm, ± 15 nm</td> </tr> <tr> <td>Outil d'alignement</td> <td>Laser, lumière rouge visible, 630 nm, ± 15 nm</td> </tr> </table>	Éclairage interne	LED, lumière rouge visible, 617 nm, ± 15 nm	Éclairage interne	LED, lumière bleue visible, 470 nm, ± 15 nm	Point d'information	LED, lumière verte visible, 525 nm, ± 15 nm	Outil d'alignement	Laser, lumière rouge visible, 630 nm, ± 15 nm
Éclairage interne	LED, lumière rouge visible, 617 nm, ± 15 nm								
Éclairage interne	LED, lumière bleue visible, 470 nm, ± 15 nm								
Point d'information	LED, lumière verte visible, 525 nm, ± 15 nm								
Outil d'alignement	Laser, lumière rouge visible, 630 nm, ± 15 nm								
<b>Classe laser</b>	1, conforme à 21 CFR 1040.10 à l'exception des différences selon « Laser Notice No. 50 » du 24 juin 2007 (IEC 60825-1:2014) EN 60825-1:2014								
<b>Mise au point optique</b>	Apprentissage fonction d'autofocus (Liquid Lens)								
<b>Classe LED</b>	Groupe de risque 1 (risque faible, IEC 62471 (2006-07) / EN 62471 (2008-09))								
<b>Principe de localisation</b>	Comparaison de la forme								
<b>Résolution du capteur</b>	1.280 px x 960 px (1,2 MP)								
<b>Objectif</b>	<table border="0"> <tr> <td>Type de montage</td> <td>Intégré</td> </tr> <tr> <td>Distance focale</td> <td>6 mm</td> </tr> </table>	Type de montage	Intégré	Distance focale	6 mm				
Type de montage	Intégré								
Distance focale	6 mm								
<b>Technologie</b>	Instantané 2D, analyse d'image								
<b>Description</b>	Localisation 2D moyennement haute résolution de pièces avec un champ de vue grand/moyen et des distances de lectures moyennes/grandes								

#### Mécanique/électronique

<b>Mode de raccordement</b>	1 connecteur mâle M12 de 17 pôles (série, I/O, alimentation électrique) 1 x connecteur femelle M12, 4 pôles (Ethernet)
<b>Tension d'alimentation</b>	12 V ... 24 V, ± 15 %
<b>Puissance absorbée</b>	3,5 W
<b>Matériau du boîtier</b>	Zinc moulé sous pression
<b>Couleur du boîtier</b>	Bleu clair (RAL 5012)
<b>Matériau de la vitre frontale</b>	PMMA
<b>Dimensions (L x l x H)</b>	50 mm x 40,3 mm x 29,6 mm

<b>Poids</b>	165 g
<b>Indice de protection</b>	IP65

### Performance

<b>Durée de localisation</b>	< 0,5 secondes pour la première partie sur l'image, < 100 ms pour les autres parties sur l'image
<b>Précision de localisation</b>	± 0,5 px, ± 0,1°
<b>Données de sortie</b>	X, Y (mm), rotation autour de Z (degrés)

### Interfaces

<b>Ethernet</b>	✓
Taux de transfert des données	100 Mbit/s
Protocole	TCP / IP XML et CSV (robot), TCP / IP (utilisateur) PROFINET EtherNet/IP™ FTP
Raccordement électrique	Connecteur femelle M12, 4 pôles
<b>Tension d'alimentation</b>	
Raccordement électrique	Connecteur mâle M12, 17 pôles
<b>Interface utilisateur</b>	Serveur Internet
<b>Stockage et récupération des données</b>	Enregistrement des images et des données sur une carte mémoire microSD et un site FTP externe

### Caractéristiques ambiantes

<b>Température ambiante de fonctionnement</b>	0 °C ... +40 °C, humidité relative admissible : de 0 % à 90 % (sans condensation)
<b>Température ambiante d'entreposage</b>	-20 °C ... +70 °C <sup>1)</sup>
<b>Résistance aux chocs</b>	EN 60068-2-27:2009-05
<b>Charge en vibrations</b>	EN 60068-2-6:2008-02

<sup>1)</sup> Humidité relative admissible : de 0 % à 90 % (sans condensation).

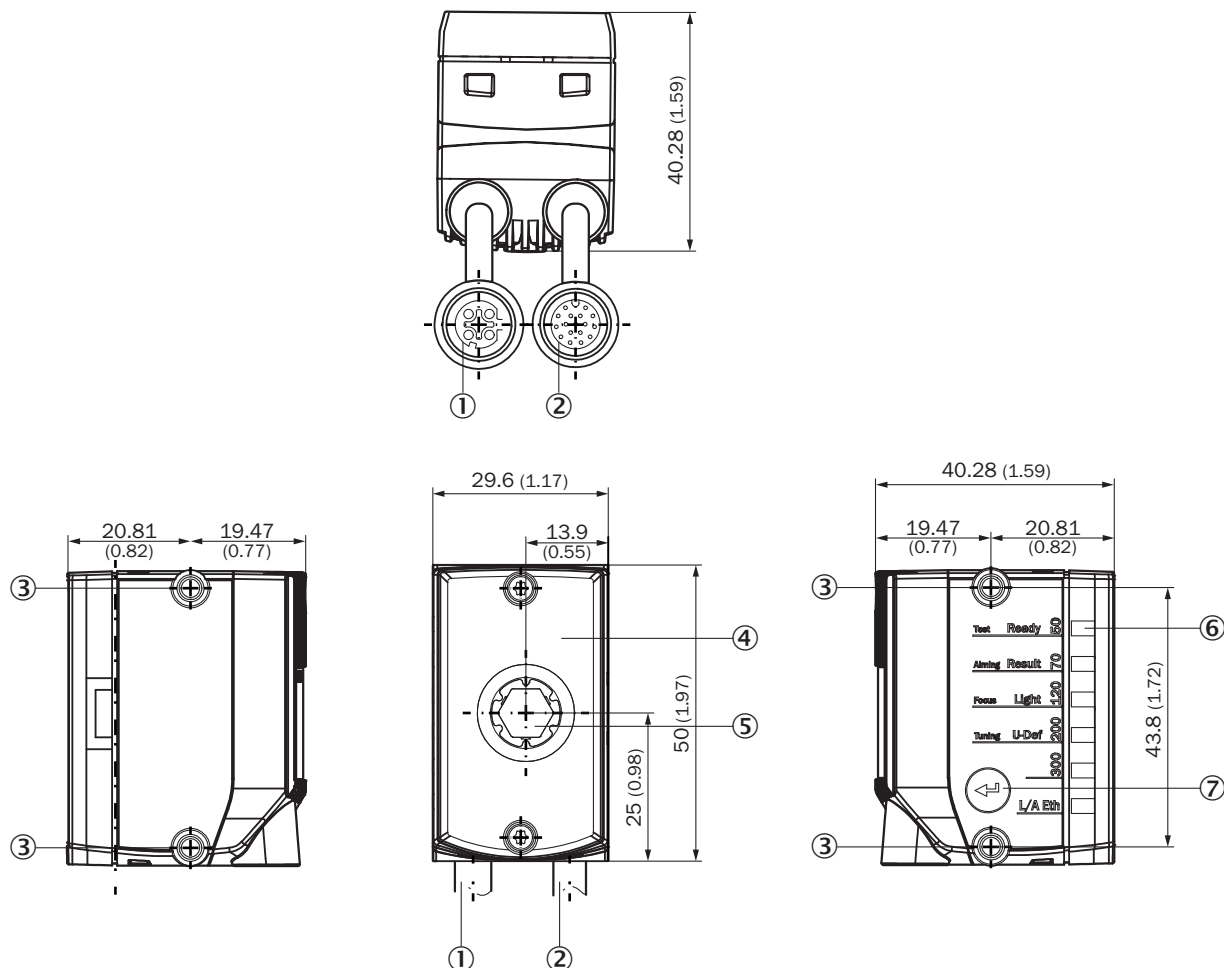
### Remarques générales

<b>Contenu de la livraison</b>	Caméra avec optique et éclairage intégrés Logiciel PLOC2D
--------------------------------	--

### Classifications

<b>ECLASS 5.0</b>	27381501
<b>ECLASS 5.1.4</b>	27381501
<b>ECLASS 6.0</b>	27381590
<b>ECLASS 6.2</b>	27381590
<b>ECLASS 7.0</b>	27381590
<b>ECLASS 8.0</b>	27381590
<b>ECLASS 8.1</b>	27381590
<b>ECLASS 9.0</b>	27381590
<b>ECLASS 10.0</b>	27381590
<b>ECLASS 11.0</b>	27381591
<b>ECLASS 12.0</b>	27381591

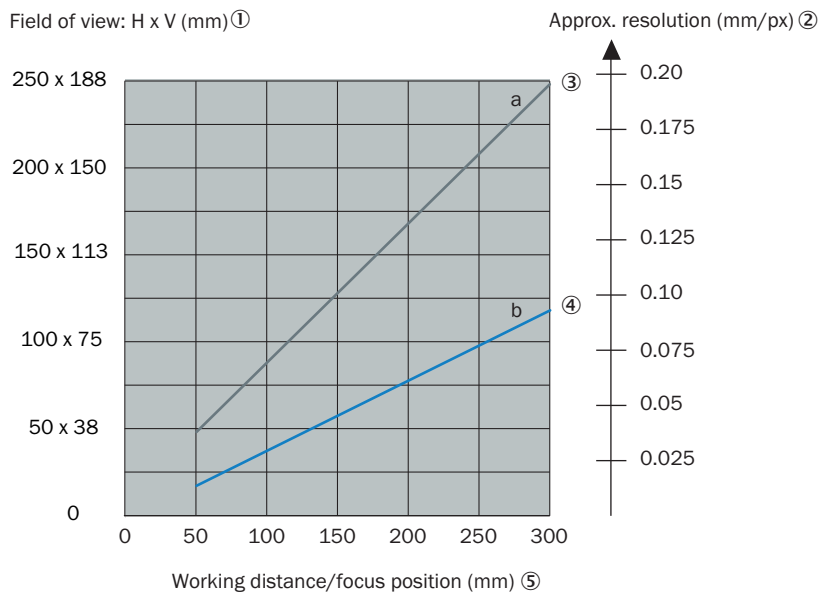
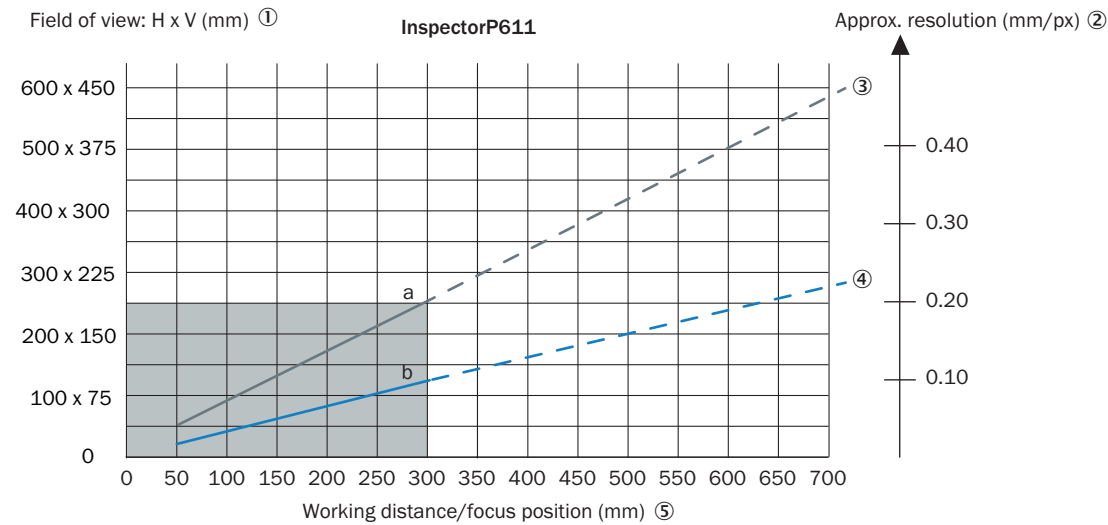
### Plan coté



Dimensions en mm (inch)

- ① Câble de raccordement avec raccordement « Ethernet » (connecteur femelle, M12, 4 pôles, codage D), longueur de câble : 0,25 m
- ② Câble de raccordement avec raccordement « Power/Serial Data/CAN/I/O » (connecteur mâle, M12, 17 pôles, codage A), longueur de câble : 0,35 m
- ③ 4 filetages à trou borgne M4 chacun, 6,4 mm de profondeur, pour la fixation de l'appareil
- ④ Fenêtre de visualisation avec 8 LED d'éclairage intégrés, 2 outils d'alignement à LED, 1 LED feedback, 1 capteur de temps de vol
- ⑤ Optique, réglage manuel de la focale à l'aide de l'outil de réglage de la focale
- ⑥ 6 affichages d'état à LED, affichage de la position de la focale et de la distance de travail, état de l'appareil ainsi que fonction des appareils (3 niveaux d'affichages)
- ⑦ touche de fonction

## Caractéristique




- a: f = 6 mm      - - - with external illumination ⑥
- b: f = 12 mm

Les aspects suivants doivent être pris en compte lors de la conception de l'application : géométrie du champ de vision de l'appareil et position du champ de vue dans l'espace situé devant l'appareil. Angles possibles sous lesquels les objets peuvent apparaître par rapport à l'appareil. Pour la distance de travail prévue : longueur et largeur de champ de vue résultantes et résolution approximative.

- ① Champ de vue : horizontal x vertical en mm
- ② Résolution approximative en mm/px
- ③ f = 6 mm. Ligne pleine avec éclairage interne, et ligne pointillée avec accessoires d'éclairage externe appropriés.
- ④ f = 12 mm. Ligne pleine avec éclairage interne, et ligne pointillée avec accessoires d'éclairage externe appropriés.
- ⑤ Distance de travail/distance focale en mm
- ⑥ avec éclairage extérieur

### accessoires recommandés

Autres modèles d'appareil et accessoires → [www.sick.com/PLOC2D](http://www.sick.com/PLOC2D)

	description succincte	type	référence
outils de mise en service et outils de contrôle			
	<ul style="list-style-type: none"><li>• <b>Produit:</b> Équipement de test</li><li>• <b>Description:</b> Modèle d'alignement et d'étalonnage au format A3</li></ul>	PLOC2D plaque d'alignement et d'étalonnage au format A3	4092645

## SICK EN BREF

SICK est l'un des principaux fabricants de capteurs et de solutions de détection intelligents pour les applications industrielles. Notre gamme unique de produits et de services vous fournit tous les outils dont vous avez besoin pour la gestion sûre et efficace de vos processus, la protection des personnes contre les accidents et la prévention des dommages environnementaux.

Nous possédons une vaste expérience dans de nombreux secteurs et connaissons vos processus et vos exigences. Nous sommes en mesure de vous proposer les capteurs intelligents qui répondent parfaitement à vos besoins. Nos solutions systèmes sont testées et améliorées dans des centres d'application situés en Europe, en Asie et en Amérique du Nord afin de satisfaire pleinement nos clients. Cette rigueur a fait de notre entreprise un fournisseur et partenaire de développement fiable.

Nous proposons également une gamme complète de services : les SICK LifeTime Services vous accompagnent tout au long du cycle de vie de vos machines et vous garantissent sécurité et productivité.

**C'est ainsi que nous concevons la détection intelligente.**

## DANS LE MONDE ENTIER, PRÈS DE CHEZ VOUS :

Interlocuteurs et autres sites sur → [www.sick.com](http://www.sick.com)