



FICHE TECHNIQUE

# WLG16P-24167120A00

W16  
Capteurs photoélectriques

# SICK

Sensor Intelligence

## CAPTEURS PHOTOÉLECTRIQUES

## WLG16P-24167120A00

## INFORMATIONS DE COMMANDE

type	référence
WLG16P-24167120A00	1135715

D'autres versions d'appareils et accessoires sont disponibles à l'adresse [www.sick.com/W16](http://www.sick.com/W16)



illustration non contractuelle

## CARACTÉRISTIQUES TECHNIQUES DÉTAILLÉES

## CARACTÉRISTIQUES

Principe de fonctionnement	Barrière réflech
Principe de fonctionnement, détail	Sans distance minimale réflecteur (autocollimation/optique coaxiale), ClearSens
Distance de commutation	
Distance de commutation min.	0 m
Distance de commutation max.	5 m
Distance max. entre le réflecteur et le capteur (réserve fonctionnelle 1)	0 m ... 5 m
Réflecteur de référence	Réflecteur P250F
Plage de distance de commutation conseillée pour la meilleure performance	0 m ... 5 m
Filtres de polarisation	Oui
Faisceau de l'émetteur	
Source d'émission	LED PinPoint
Type de lumière	Lumière rouge visible
Forme du spot lumineux	En forme de points
Taille du spot lumineux (distance)	Ø 80 mm (5 m)
Diffusion maximale du faisceau de transmission autour de l'axe de transmission normalisé (angle de strabisme)	< +/- 1,0° (à T <sub>v</sub> = +23 °C)
Caractéristiques LED	
Référence normative	EN 62471:2008-09   CEI 62471:2006, modifié
Identification des groupes à risque par LED	Groupe libre
Longueur d'onde	635 nm
Durée de vie moyenne	100.000 h à T <sub>v</sub> = +25 °C
Réglage	
Bouton poussoir rotatif	BluePilot Apprentissage plus sélection du mode

	IO-Link	Pour le réglage des paramètres du capteur et des fonctions Smart Tasks
Affichage	LED bleue	BluePilot : affichage du mode
	LED verte	Afficheur d'état Activé en permanence : mise sous tension ,Clignotant : mode IO-Link
	LED jaune	État réception de lumière Activé en permanence : objet présent Désactivé en permanence : objet absent
Applications spéciales		Détection d'objets transparents

## GRANDEURS CARACTÉRISTIQUES RELATIVES À LA SÉCURITÉ

MTTF <sub>D</sub>	690 années
DC <sub>avg</sub>	0 %
T <sub>M</sub> (durée d'utilisation)	20 années

## INTERFACE DE COMMUNICATION

IO-Link	✓, V1.1
Taux de transfert des données	COM2 (38,4 kBaud)
Temps de cycle	2,3 ms
Longueur de données de process	16 Bit
Structure de données de process	Bit 0 = signal de commutation Q <sub>L1</sub> Bit 1 = signal de commutation Q <sub>L2</sub> Bit 2 à 15 = vide
VendorID	26
DeviceID HEX	0x800170
DeviceID DEC	8388976
Type Masterport compatible	A
Prise en charge du mode SIO	Oui

## ÉLECTRIQUE

Tension d'alimentation U <sub>B</sub>	10 V DC ... 30 V DC <sup>1)</sup>
Ondulation résiduelle	≤ 5 V <sub>ss</sub>
Catégorie d'utilisation	DC-12 (selon EN 60947-5-2) DC-13 (selon EN 60947-5-2)
Consommation	≤ 30 mA, sans charge. À U <sub>B</sub> = 24 V
Classe de protection	III
Sortie numérique	Nombre 2 (antivalent) Type Push-pull : PNP/NPN Type de commutation Commutation sombre Tension du signal PNP HAUT / BAS Env. U <sub>B</sub> -2,5 V / 0 V Tension du signal NPN HAUT / BAS Env. U <sub>B</sub> / < 2,5 V Courant de sortie I <sub>max</sub> ≤ 100 mA Circuits de protection Entrées Protégé contre l'inversion de polarité Résistant au courant de surcharge et aux courts-circuits Temps de réponse ≤ 500 μs <sup>2)</sup> Répétabilité (temps de réponse) 150 μs

<sup>1)</sup> Valeurs limites.

<sup>2)</sup> Durée du signal sur charge ohmique en mode commutation.

<sup>3)</sup> Pour un rapport clair/sombre de 1:1.

# CAPTEURS PHOTOÉLECTRIQUES - WLG16P-24167120A00

Fréquence de commutation	1.000 Hz <sup>3)</sup>
Affectation des broches/fils	
Fonction broche 4 / noir (BK)	Sortie numérique, commutation sombre, objet présent → sortie $\bar{Q}_{LI}$ HIGH ; communication IO-Link C.
Fonction broche 4 / noir (BK) - Détail	La fonction broche 4, fonction du capteur est configurable Autres réglages possibles via IO-Link
Fonction broche 2 / blanc (WH)	Entrée, apprentissage (ET)
Fonction broche 2 / blanc (WH) - Détail	La fonction broche 2, fonction du capteur est configurable Autres réglages possibles via IO-Link

<sup>1)</sup> Valeurs limites.

<sup>2)</sup> Durée du signal sur charge ohmique en mode commutation.

<sup>3)</sup> Pour un rapport clair/sombre de 1:1.

## MÉCANIQUE

Forme	Rectangulaire
Dimensions (l x H x P)	20 mm x 55,7 mm x 42 mm
Raccordement	Connecteur M12, 4 pôles
Matériau	
Boîtier	Plastique, VISTAL®
Vitre frontale	Plastique, PMMA
Connecteur mâle	Plastique, VISTAL®
Poids	Env. 50 g
Couple de serrage max. des vis de fixation	1,3 Nm

## CARACTÉRISTIQUES AMBIANTES

Indice de protection	IP66 (EN 60529) IP67 (EN 60529) IP69 (EN 60529) <sup>1)</sup>
Température de fonctionnement	-40 °C ... +60 °C
Température ambiante d'entreposage	-40 °C ... +75 °C
Immunité aux chocs	50 g, 11 ms (25 chocs positifs et 25 négatifs le long des axes X, Y, Z, soit 150 chocs au total (EN60068-2-27)) 50 g, 6 ms (5.000 chocs positifs et 5.000 négatifs le long des axes X, Y, Z, soit 30.000 chocs au total (EN60068-2-27))
Immunité aux vibrations	10 Hz ... 2.000 Hz (Amplitude 0,5 mm / 10 g, 20 Sweeps sur les axes X, Y, Z, 1 octave/min, (EN60068-2-6))
Humidité de l'air	35 % ... 95 %, humidité relative (pas de buée)
Compatibilité électromagnétique (CEM)	EN 60947-5-2
Résistance aux produits de nettoyage	ECOLAB
Fichier UL n°	NRKH.E181493 & NRKH7.E181493

<sup>1)</sup> Remplace IP69K selon ISO 20653: 2013-03.

## SMART TASK

Désignation Smart Task	Logique de base
Fonction logique	Direct ET OU Fenêtre Hystérésis
Fonction minuterie	Désactivé Retard à l'enclenchement Retard au déclenchement Retard à l'enclenchement et au déclenchement

<sup>1)</sup> Utilisation des fonctions Smart-Task sans communication IO-Link (mode SIO).

<sup>2)</sup> Utilisation des fonctions Smart-Task avec fonction de communication IO-Link.

	Impulsion One Shot
Onduleur	Oui
Fréquence de commutation	SIO Logic: 800 Hz <sup>1)</sup> IOL: 650 Hz <sup>2)</sup>
Temps de réponse	SIO Logic: 600 µs <sup>1)</sup> IOL: 750 µs <sup>2)</sup>
Répétabilité	SIO Logic: 300 µs <sup>1)</sup> IOL: 400 µs <sup>2)</sup>
Signal de commutation	Signal de commutation Q <sub>1</sub> Sortie de commutation

<sup>1)</sup> Utilisation des fonctions Smart-Task sans communication IO-Link (mode SIO).

<sup>2)</sup> Utilisation des fonctions Smart-Task avec fonction de communication IO-Link.

## DIAGNOSTIC

État de l'appareil	Oui
Quality of Teach	Oui
Quality of Run	Oui, Indicateur d'encrassement

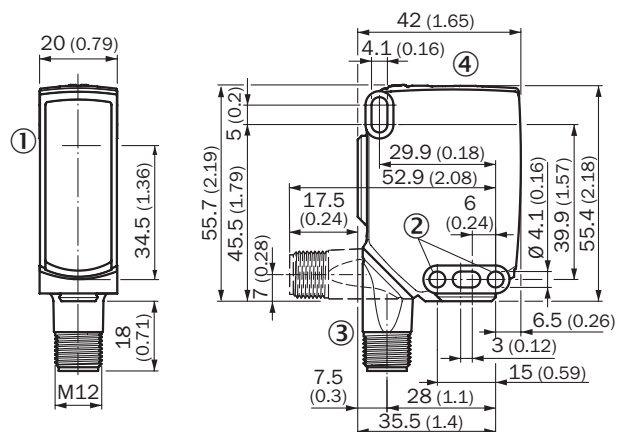
## CERTIFICATIONS

EU declaration of conformity	✓
UK declaration of conformity	✓
ACMA declaration of conformity	✓
Moroccan declaration of conformity	✓
China RoHS	✓
ECOLAB certificate	✓
cULus certificate	✓
IO-Link certificate	✓
Photobiological safety (DIN EN 62471) certificate	✓
Information according to Art. 3 of Data Act (Regulation EU 2023/2854)	✓

## CLASSIFICATIONS

ECLASS 5.0	27270902
ECLASS 5.1.4	27270902
ECLASS 6.0	27270902
ECLASS 6.2	27270902
ECLASS 7.0	27270902
ECLASS 8.0	27270902
ECLASS 8.1	27270902
ECLASS 9.0	27270902
ECLASS 10.0	27270902
ECLASS 11.0	27270902
ECLASS 12.0	27270902
ETIM 5.0	EC002717
ETIM 6.0	EC002717
ETIM 7.0	EC002717
ETIM 8.0	EC002717

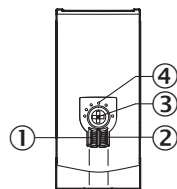
**PLAN COTÉ, CAPTEUR**



Dimensions en mm (inch)

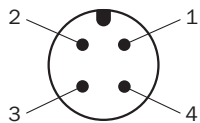
- ① centre de l'axe optique
- ② trou de fixation, Ø 4,1 mm
- ③ Raccordement
- ④ Éléments d'affichage et de réglage

**ÉLÉMENTS D'AFFICHAGE ET DE RÉGLAGE**



- ① LED d'état verte
- ② LED d'état jaune
- ③ Bouton poussoir rotatif
- ④ LED bleue

**MODE DE RACCORDEMENT CONNECTEUR MÂLE M12, 4 PÔLES**



**SCHÉMA DE RACCORDEMENT CD-390**

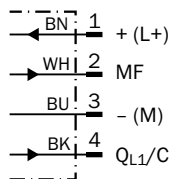
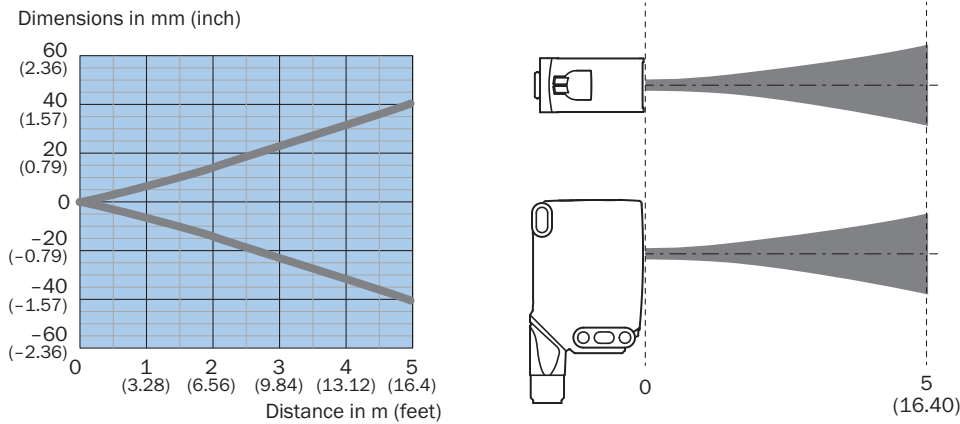


TABLE DE VÉRITÉ CONTACT SYMÉTRIQUE : PNP/NPN - COMMUTATION SOMBRE  $\bar{Q}$

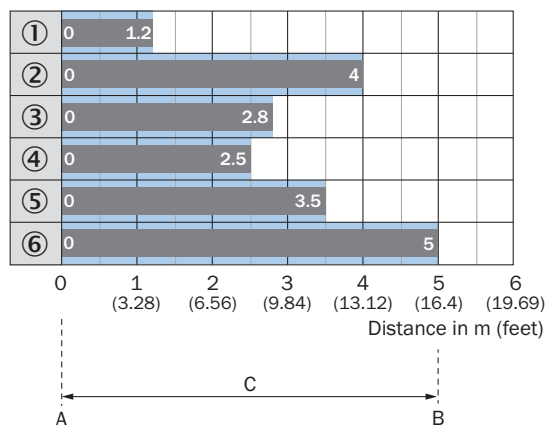
	Dark switching $\bar{Q}$ (normally open (upper switch), normally closed (lower switch))	
	Object not present → Output LOW	Object present → Output HIGH
Light receive	✓	✗
Light receive indicator	☀	✗
Load resistance to L+	⚡	✗
Load resistance to M	✗	⚡

TAILLE DU SPOT LUMINEUX WLG16P-XXXXX1XX



Recommended sensing range for the best performance

GRAPHIQUE DE LA PORTÉE WLG16P-XXXXX1XX



Recommended sensing range for the best performance

1	Réflecteur PL10F CHEM
2	Bande réflecteur REF-AC1000 (50 x 50 mm)
3	Réflecteur PL10FH-1
4	Réflecteur PL10F
5	Réflecteur PL20F
6	Réflecteur P250F
A	Distance de commutation min. en m
B	Distance de commutation max. en m
C	Distance max. entre le réflecteur et le capteur (réserve fonctionnelle 1)

Vous trouverez des informations supplémentaires ainsi que des accessoires adaptés, des exemples d'application et des téléchargements tels que des modèles dimensionnels CAO, des notices d'instructions et des logiciels sous [www.sick.com/1135715](http://www.sick.com/1135715)



# SICK EN BREF

SICK est une des principales entreprises au monde produisant des solutions de détection intelligentes et des solutions intégrées pour le domaine de l'automatisation industrielle. Nos technologies établissent des normes mondiales et rendent vos processus industriels plus efficaces, plus sûrs et plus durables – dans la logistique ainsi que dans la production.

SICK allie l'intelligence des capteurs à la connaissance du secteur et à des prestations de conseils certifiées. Nous offrons la base idéale pour des solutions d'automatisation évolutives et sur mesure et créons une plus-value tout au long de la chaîne de création de valeur. Nos relations de partenariat intense avec nos clients sont plus qu'une simple promesse : ensemble, nous augmentons la productivité, améliorons la qualité, protégeons la santé et la sécurité et œuvrons pour un avenir durable. Ces relations reposent sur l'empathie et la confiance.

Avec passion et esprit pionnier, SICK développe des technologies innovantes depuis 1946. Grâce à un réseau mondial dans environ 40 pays, SICK est présente dans le monde entier et toujours près de chez vous. Le siège principal de l'entreprise se trouve à Waldkirch près de Fribourg en Allemagne. Nos clients profitent de nos connaissances des exigences locales autant que mondiales que nous transposons vers des solutions sur mesure.