

IMG30-20NPSZC0K

IMG

DÉTECTEURS DE PROXIMITÉ INDUCTIFS

**SICK**  
Sensor Intelligence.



### informations de commande

type	référence
IMG30-20NPSZCOK	1135618

**compris dans la livraison:** BEF-MU-M30 (1)

Autres modèles d'appareil et accessoires → [www.sick.com/IMG](http://www.sick.com/IMG)

illustration non contractuelle



### caractéristiques techniques détaillées

#### Caractéristiques

<b>Forme</b>	Métrique
<b>Forme du boîtier</b>	Forme courte
<b>Filetage</b>	M30 x 1,5
<b>Diamètre</b>	Ø 30 mm
<b>Distance de commutation <math>S_n</math></b>	20 mm
<b>Portée sécurisée <math>S_a</math></b>	16,2 mm
<b>Montage dans métal</b>	Non noyable
<b>Fréquence de commutation</b>	500 Hz
<b>Mode de raccordement</b>	Connecteur M12, 4 pôles
<b>Sortie de commutation</b>	PNP
<b>Détail sortie de commutation</b>	PNP
<b>Fonction de sortie</b>	Contact NO
<b>Version électrique</b>	CC 3 fils
<b>Indice de protection</b>	IP67 <sup>1)</sup> IP68 <sup>1)</sup> IP69K <sup>2)</sup>
<b>Caractéristiques spécifiques</b>	Résistant aux réfrigérants et aux lubrifiants, résistance aux températures élevées
<b>Applications spéciales</b>	Zone de réfrigérants et de lubrifiants, Engins mobiles, Conditions d'utilisation difficiles
<b>Contenu de la livraison</b>	Écrou de fixation, laiton, nickelé (2 x)

<sup>1)</sup> Selon EN 60529.

<sup>2)</sup> Selon ISO 20653:2013-03.

## Mécanique/électronique

<b>Tension d'alimentation</b>	10 V DC ... 30 V DC
<b>Ondulation résiduelle</b>	≤ 10 %
<b>Chute de tension</b>	≤ 2 V <sup>1)</sup>
<b>Durée d'initialisation</b>	≤ 100 ms
<b>Hystérésis</b>	3 % ... 20 %
<b>Reproductibilité</b>	≤ 2 % <sup>2)</sup> <sup>3)</sup>
<b>Dérive de température (de S<sub>r</sub>)</b>	± 10 %
<b>CEM</b>	Selon EN 60947-5-2
<b>Évaluation environnementale</b>	Variation rapide de température EN 60068-2-14, Na : TA = -25 °C, TB = 75 °C, t1 = 40 min, t2 = < 10 s, 300 cycles
<b>Test de corrosion</b>	Test au brouillard salin EN 60068-2-52 : degré d'intensité 5, 4 cycles
<b>Courant permanent I<sub>a</sub></b>	≤ 200 mA
<b>Courant à vide</b>	≤ 10 mA
<b>Protection contre les courts-circuits</b>	✓
<b>Suppression d'impulsion à la mise sous tension</b>	✓
<b>Immunité aux chocs et aux vibrations</b>	Immunité aux vibrations EN 60068-2-6 Fc : 60 g peak (10 Hz à 2.000 Hz) Immunité aux chocs EN 60068-2-27 Ea : 100 g 2 ms sinusoïdal ; 500 chocs dans chaque direction des 3 axes de coordonnées Bruit à large bande passante EN 60068-2-64 : 15 g rms (5 Hz à 2.000 Hz) / 8 heures dans chaque direction des 3 axes de coordonnées
<b>Affichage</b>	LED jaune État de commutation Activé (état haut) en permanence : sortie numérique active
<b>Température de fonctionnement</b>	-40 °C ... +85 °C
<b>Matériau du boîtier</b>	Laiton nickelé
<b>Matériau, surface active</b>	Plastique, LCP
<b>Longueur du boîtier</b>	51 mm
<b>Longueur de filetage utile</b>	21 mm
<b>Couple de serrage max.</b>	≤ 70 Nm
<b>Classe de protection</b>	III
<b>Fichier UL n°</b>	E181493

<sup>1)</sup> Pour I<sub>a</sub> max.

<sup>2)</sup> Tension d'alimentation U<sub>B</sub> et température ambiante T<sub>a</sub> constantes.

<sup>3)</sup> De Sr.

## Grandeurs caractéristiques relatives à la sécurité

<b>MTTF<sub>D</sub></b>	1.820 années
<b>DC<sub>avg</sub></b>	0 %
<b>T<sub>M</sub> (durée d'utilisation)</b>	20 années

## Facteurs de réduction

<b>Remarque</b>	Les valeurs sont valables comme valeurs indicatives pouvant varier
<b>Acier St37 (Fe)</b>	1

<b>Acier inoxydable (V2A)</b>	Env. 0,87
<b>Aluminium (Al)</b>	Env. 0,49
<b>Cuivre (Cu)</b>	Env. 0,42
<b>Laiton (Ms)</b>	Env. 0,51

### Consigne de montage

<b>Remarque</b>	Pour le schéma correspondant, voir « Consignes de montage »
<b>A</b>	30 mm
<b>B</b>	80 mm
<b>C</b>	30 mm
<b>D</b>	60 mm
<b>E</b>	20 mm
<b>F</b>	160 mm

### Classifications

<b>ECLASS 5.0</b>	27270101
<b>ECLASS 5.1.4</b>	27270101
<b>ECLASS 6.0</b>	27270101
<b>ECLASS 6.2</b>	27270101
<b>ECLASS 7.0</b>	27270101
<b>ECLASS 8.0</b>	27270101
<b>ECLASS 8.1</b>	27270101
<b>ECLASS 9.0</b>	27270101
<b>ECLASS 10.0</b>	27270101
<b>ECLASS 11.0</b>	27270101
<b>ECLASS 12.0</b>	27274001
<b>ETIM 5.0</b>	EC002714
<b>ETIM 6.0</b>	EC002714
<b>ETIM 7.0</b>	EC002714
<b>ETIM 8.0</b>	EC002714
<b>UNSPSC 16.0901</b>	39122230

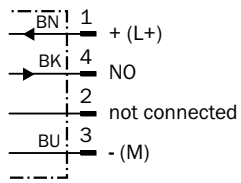
### Certifications

<b>EU declaration of conformity</b>	✓
<b>UK declaration of conformity</b>	✓
<b>ACMA declaration of conformity</b>	✓
<b>Moroccan declaration of conformity</b>	✓
<b>China RoHS</b>	✓
<b>cULus certificate</b>	✓

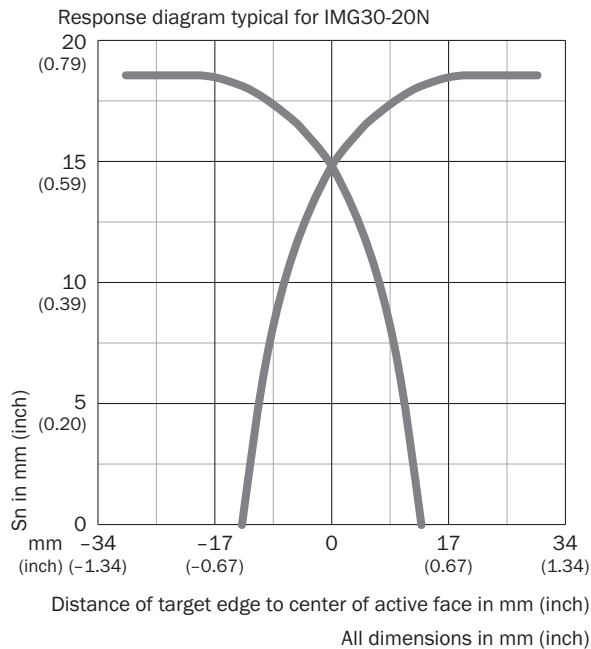
Consigne de montage Montage non noyable



Schéma de raccordement Cd-007



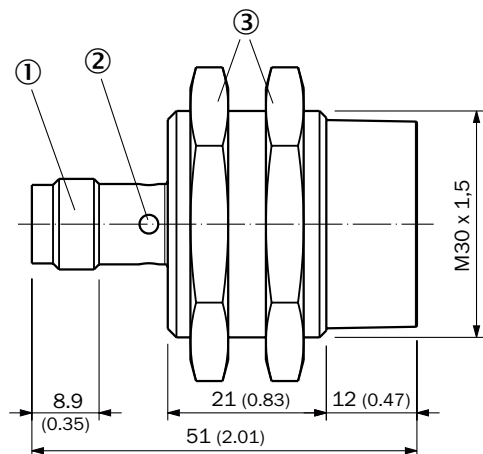
Courbe de réponse



### Principe de fonctionnement



### Plan coté IMG30 forme courte, connecteur mâle, non noyable





Dimensions en mm (inch)


- ① Raccordement
- ② LED
- ③ Écrous de fixation (2x) ; SW36 ; laiton nickelé

### accessoires recommandés

Autres modèles d'appareil et accessoires → [www.sick.com/IMG](http://www.sick.com/IMG)

	description succincte	type	référence
technique de fixation			
	<ul style="list-style-type: none"> <li>• <b>Description:</b> Plaques de fixation, pour capteurs M30</li> <li>• <b>Matériau:</b> Acier</li> <li>• <b>Détails:</b> Acier galvanisé</li> <li>• <b>Contenu de la livraison:</b> Sans matériel de fixation</li> </ul>	BEF-WG-M30	5321871
	<ul style="list-style-type: none"> <li>• <b>Description:</b> Équerre de fixation pour capteurs M30</li> <li>• <b>Matériau:</b> Acier</li> <li>• <b>Détails:</b> Acier galvanisé</li> <li>• <b>Contenu de la livraison:</b> Sans matériel de fixation</li> </ul>	BEF-WN-M30	5308445

	description succincte	type	référence
connecteurs et câbles			
	<ul style="list-style-type: none"> <li>• <b>Mode de raccordement tête A:</b> Connecteur femelle, M12, 4 pôles, droit, Codage A</li> <li>• <b>Mode de raccordement tête B:</b> Extrémité de câble ouverte</li> <li>• <b>Type de signal:</b> Câble capteur / actionneur</li> <li>• <b>Câble:</b> 0,6 m, 4 fils, PUR, sans halogène</li> <li>• <b>Description:</b> Câble capteur / actionneur, non blindé</li> <li>• <b>Domaine d'utilisation:</b> Mode chaîne porte-câble, Domaine de l'huile/des lubrifiants, robots, Mode chaîne porte-câble</li> </ul>	YF2A14-C60UB3XLEAX	2145654
	<ul style="list-style-type: none"> <li>• <b>Mode de raccordement tête A:</b> Connecteur femelle, M12, 4 pôles, droit, Codage A</li> <li>• <b>Mode de raccordement tête B:</b> Extrémité de câble ouverte</li> <li>• <b>Type de signal:</b> Câble capteur / actionneur</li> <li>• <b>Câble:</b> 1 m, 4 fils, PUR, sans halogène</li> <li>• <b>Description:</b> Câble capteur / actionneur, non blindé</li> <li>• <b>Domaine d'utilisation:</b> Mode chaîne porte-câble, Domaine de l'huile/des lubrifiants, robots, Mode chaîne porte-câble</li> </ul>	YF2A14-010UB3X-LEAX	2145655
	<ul style="list-style-type: none"> <li>• <b>Mode de raccordement tête A:</b> Connecteur femelle, M12, 4 pôles, droit, Codage A</li> <li>• <b>Mode de raccordement tête B:</b> Extrémité de câble ouverte</li> <li>• <b>Type de signal:</b> Câble capteur / actionneur</li> <li>• <b>Câble:</b> 3 m, 4 fils, PUR, sans halogène</li> <li>• <b>Description:</b> Câble capteur / actionneur, non blindé</li> <li>• <b>Domaine d'utilisation:</b> Mode chaîne porte-câble, Domaine de l'huile/des lubrifiants, robots, Mode chaîne porte-câble</li> </ul>	YF2A14-030UB3X-LEAX	2145656
	<ul style="list-style-type: none"> <li>• <b>Mode de raccordement tête A:</b> Connecteur femelle, M12, 4 pôles, coudé, Codage A</li> <li>• <b>Mode de raccordement tête B:</b> Extrémité de câble ouverte</li> <li>• <b>Type de signal:</b> Câble capteur / actionneur</li> <li>• <b>Câble:</b> 0,6 m, 4 fils, PUR, sans halogène</li> <li>• <b>Description:</b> Câble capteur / actionneur, non blindé</li> <li>• <b>Domaine d'utilisation:</b> Mode chaîne porte-câble, Domaine de l'huile/des lubrifiants, robots, Mode chaîne porte-câble</li> </ul>	YG2A14-C60UB3XLEAX	2145657
	<ul style="list-style-type: none"> <li>• <b>Mode de raccordement tête A:</b> Connecteur femelle, M12, 4 pôles, coudé, Codage A</li> <li>• <b>Mode de raccordement tête B:</b> Extrémité de câble ouverte</li> <li>• <b>Type de signal:</b> Câble capteur / actionneur</li> <li>• <b>Câble:</b> 1 m, 4 fils, PUR, sans halogène</li> <li>• <b>Description:</b> Câble capteur / actionneur, non blindé</li> <li>• <b>Domaine d'utilisation:</b> Mode chaîne porte-câble, Domaine de l'huile/des lubrifiants, robots, Mode chaîne porte-câble</li> </ul>	YG2A14-010UB3X-LEAX	2145658
	<ul style="list-style-type: none"> <li>• <b>Mode de raccordement tête A:</b> Connecteur femelle, M12, 4 pôles, coudé, Codage A</li> <li>• <b>Mode de raccordement tête B:</b> Extrémité de câble ouverte</li> <li>• <b>Type de signal:</b> Câble capteur / actionneur</li> <li>• <b>Câble:</b> 0,6 m, 4 fils, PVC</li> <li>• <b>Description:</b> Câble capteur / actionneur, non blindé</li> <li>• <b>Domaine d'utilisation:</b> Zones non sollicitées, Domaine de produit chimique</li> </ul>	YG2A14-C60VB3XLEAX	2145709
	<ul style="list-style-type: none"> <li>• <b>Mode de raccordement tête A:</b> Connecteur femelle, M12, 4 pôles, coudé, Codage A</li> <li>• <b>Mode de raccordement tête B:</b> Extrémité de câble ouverte</li> <li>• <b>Type de signal:</b> Câble capteur / actionneur</li> <li>• <b>Câble:</b> 1 m, 4 fils, PVC</li> <li>• <b>Description:</b> Câble capteur / actionneur, non blindé</li> <li>• <b>Domaine d'utilisation:</b> Zones non sollicitées, Domaine de produit chimique</li> </ul>	YG2A14-010VB3X-LEAX	2145710
	<ul style="list-style-type: none"> <li>• <b>Mode de raccordement tête A:</b> Connecteur femelle, M12, 4 pôles, droit, Codage A</li> <li>• <b>Mode de raccordement tête B:</b> Extrémité de câble ouverte</li> <li>• <b>Type de signal:</b> Câble capteur / actionneur</li> <li>• <b>Câble:</b> 0,6 m, 4 fils, PVC</li> <li>• <b>Description:</b> Câble capteur / actionneur, non blindé</li> <li>• <b>Domaine d'utilisation:</b> Zones non sollicitées, Domaine de produit chimique</li> </ul>	YF2A14-C60VB3XLEAX	2145707
	<ul style="list-style-type: none"> <li>• <b>Mode de raccordement tête A:</b> Connecteur femelle, M12, 4 pôles, droit, Codage A</li> <li>• <b>Mode de raccordement tête B:</b> Extrémité de câble ouverte</li> <li>• <b>Type de signal:</b> Câble capteur / actionneur</li> <li>• <b>Câble:</b> 1 m, 4 fils, PVC</li> <li>• <b>Description:</b> Câble capteur / actionneur, non blindé</li> <li>• <b>Domaine d'utilisation:</b> Zones non sollicitées, Domaine de produit chimique</li> </ul>	YF2A14-010VB3X-LEAX	2145708
	<ul style="list-style-type: none"> <li>• <b>Mode de raccordement tête A:</b> Connecteur femelle, M12, 4 pôles, droit, Codage A</li> <li>• <b>Mode de raccordement tête B:</b> Extrémité de câble ouverte</li> <li>• <b>Type de signal:</b> Câble capteur / actionneur</li> <li>• <b>Câble:</b> 5 m, 4 fils, PVC</li> <li>• <b>Description:</b> Câble capteur / actionneur, non blindé</li> </ul>	YF2A14-050VB3X-LEAX	2096235

	description succincte	type	référence
	<ul style="list-style-type: none"><li>• <b>Domaine d'utilisation:</b> Zones non sollicitées, Domaine de produit chimique</li><li>• <b>Mode de raccordement tête A:</b> Connecteur femelle, M12, 4 pôles, droit, Codage A</li><li>• <b>Mode de raccordement tête B:</b> Extrémité de câble ouverte</li><li>• <b>Type de signal:</b> Câble capteur / actionneur</li><li>• <b>Câble:</b> 5 m, 4 fils, PUR, sans halogène</li><li>• <b>Description:</b> Câble capteur / actionneur, non blindé</li><li>• <b>Domaine d'utilisation:</b> Mode chaîne porte-câble, Domaine de l'huile/des lubrifiants, robots, Mode chaîne porte-câble</li></ul>	YF2A14-050UB3X-LEAX	2095608

## SICK EN BREF

SICK est l'un des principaux fabricants de capteurs et de solutions de détection intelligents pour les applications industrielles. Notre gamme unique de produits et de services vous fournit tous les outils dont vous avez besoin pour la gestion sûre et efficace de vos processus, la protection des personnes contre les accidents et la prévention des dommages environnementaux.

Nous possédons une vaste expérience dans de nombreux secteurs et connaissons vos processus et vos exigences. Nous sommes en mesure de vous proposer les capteurs intelligents qui répondent parfaitement à vos besoins. Nos solutions systèmes sont testées et améliorées dans des centres d'application situés en Europe, en Asie et en Amérique du Nord afin de satisfaire pleinement nos clients. Cette rigueur a fait de notre entreprise un fournisseur et partenaire de développement fiable.

Nous proposons également une gamme complète de services : les SICK LifeTime Services vous accompagnent tout au long du cycle de vie de vos machines et vous garantissent sécurité et productivité.

**C'est ainsi que nous concevons la détection intelligente.**

## DANS LE MONDE ENTIER, PRÈS DE CHEZ VOUS :

Interlocuteurs et autres sites sur → [www.sick.com](http://www.sick.com)