



IMG18-12NNSZU2S

IMG

DÉTECTEURS DE PROXIMITÉ INDUCTIFS

SICK
Sensor Intelligence.



illustration non contractuelle



informations de commande

| type | référence |
|-----------------|-----------|
| IMG18-12NNSZU2S | 1135585 |

compris dans la livraison: BEF-MU-M18 (1)

Autres modèles d'appareil et accessoires → www.sick.com/IMG

caractéristiques techniques détaillées

Caractéristiques

| | |
|---|---|
| Forme | Métrique |
| Forme du boîtier | Type standard |
| Filetage | M18 x 1 |
| Diamètre | Ø 18 mm |
| Distance de commutation S_n | 12 mm |
| Portée sécurisée S_a | 9,72 mm |
| Montage dans métal | Non noyable |
| Fréquence de commutation | 1.000 Hz |
| Mode de raccordement | Câble, 3 fils, 2 m |
| Sortie de commutation | NPN |
| Détail sortie de commutation | NPN |
| Fonction de sortie | Contact NO |
| Versión électrique | CC 3 fils |
| Indice de protection | IP67 ¹⁾ IP68 ¹⁾ IP69K ²⁾ |
| Caractéristiques spécifiques | Résistant aux réfrigérants et aux lubrifiants, résistance aux températures élevées |
| Applications spéciales | Zone de réfrigérants et de lubrifiants, Engins mobiles, Conditions d'utilisation difficiles |
| Contenu de la livraison | Écrou de fixation, laiton, nickelé (2 x) |

¹⁾ Selon EN 60529.

²⁾ Selon ISO 20653:2013-03.

Mécanique/électronique

| | |
|-------------------------------|---------------------|
| Tension d'alimentation | 10 V DC ... 30 V DC |
| Ondulation résiduelle | ≤ 10 % |

¹⁾ Pour I_a max.

²⁾ Tension d'alimentation U_B et température ambiante T_a constantes.

³⁾ De Sr.

| | |
|---|---|
| Chute de tension | $\leq 2 \text{ V}^{1)}$ |
| Durée d'initialisation | $\leq 100 \text{ ms}$ |
| Hystérésis | 3 % ... 20 % |
| Reproductibilité | $\leq 2 \text{ \%}^{2)}$ 3) |
| Dérive de température (de S_r) | $\pm 10 \text{ \%}$ |
| CEM | Selon EN 60947-5-2 |
| Évaluation environnementale | Variation rapide de température EN 60068-2-14, Na : TA = -25 °C, TB = 75 °C, t1 = 40 min, t2 = < 10 s, 300 cycles |
| Test de corrosion | Test au brouillard salin EN 60068-2-52 : degré d'intensité 5, 4 cycles |
| Courant permanent I_a | $\leq 200 \text{ mA}$ |
| Courant à vide | $\leq 10 \text{ mA}$ |
| Matériau du câble | PUR |
| Section du conducteur | 0,25 mm ² |
| Diamètre de câble | Ø 3,9 mm |
| Rayon de courbure | En cas de pose fixe > 5 x diamètre de câble À l'état en mouvement > 10 x diamètre de câble |
| Protection contre les courts-circuits | ✓ |
| Suppression d'impulsion à la mise sous tension | ✓ |
| Immunité aux chocs et aux vibrations | Immunité aux vibrations EN 60068-2-6 Fc : 60 g peak (10 Hz à 2.000 Hz) Immunité aux chocs EN 60068-2-27 Ea : 100 g 2 ms sinusoïdal ; 500 chocs dans chaque direction des 3 axes de coordonnées Bruit à large bande passante EN 60068-2-64 : 15 g rms (5 Hz à 2.000 Hz) / 8 heures dans chaque direction des 3 axes de coordonnées |
| Affichage | LED jaune État de commutation Activé (état haut) en permanence : sortie numérique active |
| Température de fonctionnement | -40 °C ... +85 °C |
| Matériau du boîtier | Laiton nickelé |
| Matériau, surface active | Plastique, LCP |
| Longueur du boîtier | 59,4 mm |
| Longueur de filetage utile | 46,9 mm |
| Couple de serrage max. | $\leq 30 \text{ Nm}$ |
| Classe de protection | III |
| Fichier UL n° | E181493 |

1) Pour I_a max.

2) Tension d'alimentation U_B et température ambiante Ta constantes.

3) De Sr.

Grandeurs caractéristiques relatives à la sécurité

| | |
|--|--------------|
| MTTF_D | 1.820 années |
| DC_{avg} | 0 % |
| T_M (durée d'utilisation) | 20 années |

Facteurs de réduction

| | |
|-------------------------------|--|
| Remarque | Les valeurs sont valables comme valeurs indicatives pouvant varier |
| Acier St37 (Fe) | 1 |
| Acier inoxydable (V2A) | Env. 0,82 |
| Aluminium (Al) | Env. 0,45 |
| Cuivre (Cu) | Env. 0,39 |
| Laiton (Ms) | Env. 0,47 |

Consigne de montage

| | |
|-----------------|---|
| Remarque | Pour le schéma correspondant, voir « Consignes de montage » |
| A | 18 mm |
| B | 50 mm |
| C | 18 mm |
| D | 36 mm |
| E | 12 mm |
| F | 96 mm |

Classifications

| | |
|-----------------------|----------|
| ECLASS 5.0 | 27270101 |
| ECLASS 5.1.4 | 27270101 |
| ECLASS 6.0 | 27270101 |
| ECLASS 6.2 | 27270101 |
| ECLASS 7.0 | 27270101 |
| ECLASS 8.0 | 27270101 |
| ECLASS 8.1 | 27270101 |
| ECLASS 9.0 | 27270101 |
| ECLASS 10.0 | 27270101 |
| ECLASS 11.0 | 27270101 |
| ECLASS 12.0 | 27274001 |
| ETIM 5.0 | EC002714 |
| ETIM 6.0 | EC002714 |
| ETIM 7.0 | EC002714 |
| ETIM 8.0 | EC002714 |
| UNSPSC 16.0901 | 39122230 |

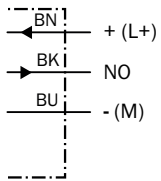
Certifications

| | |
|---|---|
| EU declaration of conformity | ✓ |
| UK declaration of conformity | ✓ |
| ACMA declaration of conformity | ✓ |
| Moroccan declaration of conformity | ✓ |
| China RoHS | ✓ |
| cULus certificate | ✓ |

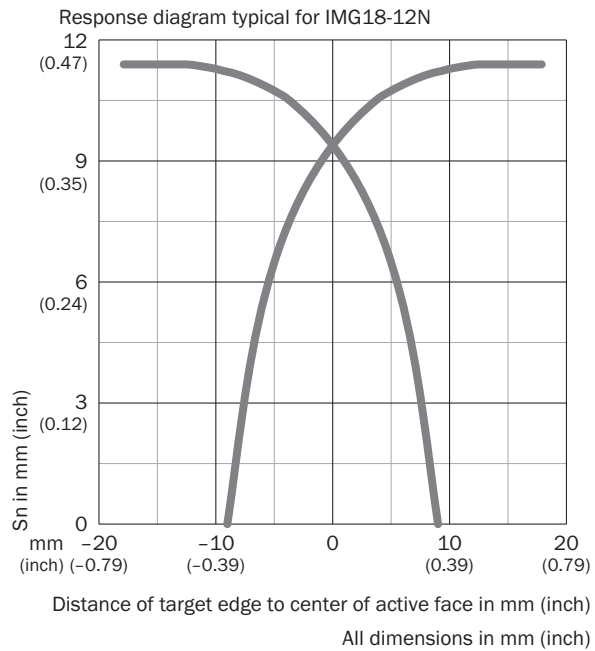
Consigne de montage Montage non noyable



Schéma de raccordement Cd-001



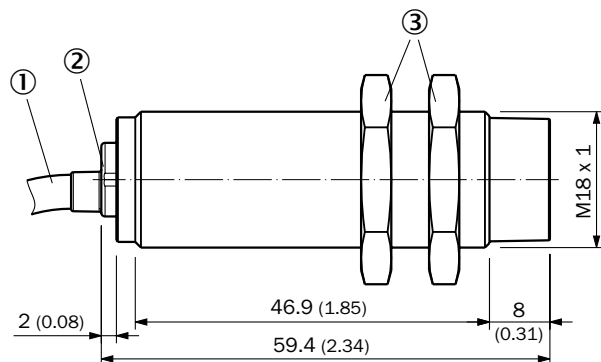
Courbe de réponse



Principe de fonctionnement



Plan coté IMG18, forme standard, câble, non noyable






Dimensions en mm (inch)

- ① Raccordement
- ② LED
- ③ Écrous de fixation (2x) ; SW24 ; laiton nickelé

accessoires recommandés

Autres modèles d'appareil et accessoires → www.sick.com/IMG

| | description succincte | type | référence |
|-----------------------|--|-------------|-----------|
| technique de fixation | | | |
| | <ul style="list-style-type: none"> Description: Plaques de fixation, pour capteurs M18 Matériau: Acier Détails: Acier galvanisé Contenu de la livraison: Sans matériel de fixation Convient pour: GR18, V180-2, V18, W15, Z1, Z2 | BEF-WG-M18 | 5321870 |
| | <ul style="list-style-type: none"> Description: Équerre de fixation pour capteurs M18 Matériau: Acier Détails: Acier galvanisé Contenu de la livraison: Sans matériel de fixation Convient pour: GR18, V180-2, V18, W15, Z1, Z2 | BEF-WN-M18 | 5308446 |
| | <ul style="list-style-type: none"> Description: Équerre de fixation pour capteurs M18 Matériau: Acier inoxydable Détails: Acier inoxydable Contenu de la livraison: Sans matériel de fixation | BEF-WN-M18N | 5320947 |

| | description succincte | type | référence |
|---|---|-------------|-----------|
| connecteurs et câbles | | | |
|  | <ul style="list-style-type: none"> • Mode de raccordement tête A: Connecteur femelle, M12, 4 pôles, droit, Codage A • Description: Non blindé • Raccordement: Borniers à vis • Section du conducteur admissible: $\leq 0,75 \text{ mm}^2$ • Domaine d'utilisation: Environnements humides et hygiéniques | DOS-1204-GN | 6028357 |
|  | <ul style="list-style-type: none"> • Mode de raccordement tête A: Connecteur mâle, M12, 4 pôles, droit, Codage A • Description: Non blindé • Raccordement: Borniers à vis • Section du conducteur admissible: $\leq 0,75 \text{ mm}^2$ • Domaine d'utilisation: Environnements humides et hygiéniques | STE-1204-GN | 6028359 |
|  | <ul style="list-style-type: none"> • Mode de raccordement tête A: Connecteur femelle, M12, 4 pôles, coudé, Codage A • Description: Non blindé • Raccordement: Borniers à vis • Section du conducteur admissible: $\leq 0,75 \text{ mm}^2$ • Domaine d'utilisation: Environnements humides et hygiéniques | DOS-1204-WN | 6028358 |

SICK EN BREF

SICK est l'un des principaux fabricants de capteurs et de solutions de détection intelligents pour les applications industrielles. Notre gamme unique de produits et de services vous fournit tous les outils dont vous avez besoin pour la gestion sûre et efficace de vos processus, la protection des personnes contre les accidents et la prévention des dommages environnementaux.

Nous possédons une vaste expérience dans de nombreux secteurs et connaissons vos processus et vos exigences. Nous sommes en mesure de vous proposer les capteurs intelligents qui répondent parfaitement à vos besoins. Nos solutions systèmes sont testées et améliorées dans des centres d'application situés en Europe, en Asie et en Amérique du Nord afin de satisfaire pleinement nos clients. Cette rigueur a fait de notre entreprise un fournisseur et partenaire de développement fiable.

Nous proposons également une gamme complète de services : les SICK LifeTime Services vous accompagnent tout au long du cycle de vie de vos machines et vous garantissent sécurité et productivité.

C'est ainsi que nous concevons la détection intelligente.

DANS LE MONDE ENTIER, PRÈS DE CHEZ VOUS :

Interlocuteurs et autres sites sur → www.sick.com