



## CAPTEURS PHOTOÉLECTRIQUES

## GTE6SP-1GE1146EZZZ

## INFORMATIONS DE COMMANDE

type	référence
GTE6SP-1GE1146EZZZ	<a href="#">1135464</a>

D'autres versions d'appareils et accessoires sont disponibles à l'adresse [www.sick.com/G6](http://www.sick.com/G6)



illustration non contractuelle

## CARACTÉRISTIQUES TECHNIQUES DÉTAILLÉES

## CARACTÉRISTIQUES

Principe de fonctionnement	Détecteur à réflexion directe
Principe de fonctionnement, détail	Énergétique
Distance de commutation	
Distance de commutation min.	30 mm
Distance de commutation max.	900 mm
Plage de distance de commutation conseillée pour la meilleure performance	80 mm ... 190 mm
Faisceau de l'émetteur	
Source d'émission	LED PinPoint
Type de lumière	Lumière rouge visible
Forme du spot lumineux	En forme de points
Taille du spot lumineux (distance)	Ø 3,4 mm (150 mm)
Caractéristiques LED	
Référence normative	EN 62471:2008-09   CEI 62471:2006, modifié
Identification des groupes à risque par LED	Groupe libre
Longueur d'onde	640 nm
Durée de vie moyenne	100.000 h à $T_u = +25\text{ °C}$
Plus petit objet détectable (MDO) typ.	Objet avec coefficient de réflexion diffuse de 90 % (correspond au blanc standard selon DIN 5033)
Réglage	
Potentiomètre	Pour le réglage de la distance de commutation, 5 tours
Commutateur de mode	Pour l'inversion de la fonction de commutation (commutation clair/sombre)
Affichage	
LED verte	Afficheur d'état Activé en permanence : mise sous tension
LED jaune	État réception de lumière Activé en permanence : Objet présent

Désactivé en permanence : Objet absent

**GRANDEURS CARACTÉRISTIQUES RELATIVES À LA SÉCURITÉ**

MTTF <sub>D</sub>	4.121 années
DC <sub>avg</sub>	0 %
T <sub>M</sub> (durée d'utilisation)	20 années

**ÉLECTRIQUE**

Tension d'alimentation U <sub>B</sub>	10 V DC ... 30 V DC <sup>1)</sup>																
Ondulation résiduelle	≤ 5 V <sub>ss</sub>																
Catégorie d'utilisation	DC-12 (selon EN 60947-5-2) DC-13 (selon EN 60947-5-2)																
Consommation	≤ 20 mA, sans charge. À U <sub>B</sub> = 24 V																
Classe de protection	III																
Sortie numérique	<table border="0"> <tr> <td>Nombre</td> <td>1</td> </tr> <tr> <td>Type</td> <td>NPN : collecteur ouvert</td> </tr> <tr> <td>Type de commutation</td> <td>Commutation claire/sombre</td> </tr> <tr> <td>Tension du signal NPN HAUT / BAS</td> <td>Env. U<sub>B</sub> / ≤ 3 V</td> </tr> <tr> <td>Courant de sortie I<sub>max</sub></td> <td>≤ 100 mA <sup>2)</sup></td> </tr> <tr> <td>Circuits de protection Entrées</td> <td>Protégé contre l'inversion de polarité Protégé contre les surintensités Résistant aux courts-circuits</td> </tr> <tr> <td>Temps de réponse</td> <td>≤ 1.250 μs <sup>3)</sup></td> </tr> <tr> <td>Fréquence de commutation</td> <td>500 Hz <sup>4)</sup></td> </tr> </table>	Nombre	1	Type	NPN : collecteur ouvert	Type de commutation	Commutation claire/sombre	Tension du signal NPN HAUT / BAS	Env. U <sub>B</sub> / ≤ 3 V	Courant de sortie I <sub>max</sub>	≤ 100 mA <sup>2)</sup>	Circuits de protection Entrées	Protégé contre l'inversion de polarité Protégé contre les surintensités Résistant aux courts-circuits	Temps de réponse	≤ 1.250 μs <sup>3)</sup>	Fréquence de commutation	500 Hz <sup>4)</sup>
Nombre	1																
Type	NPN : collecteur ouvert																
Type de commutation	Commutation claire/sombre																
Tension du signal NPN HAUT / BAS	Env. U <sub>B</sub> / ≤ 3 V																
Courant de sortie I <sub>max</sub>	≤ 100 mA <sup>2)</sup>																
Circuits de protection Entrées	Protégé contre l'inversion de polarité Protégé contre les surintensités Résistant aux courts-circuits																
Temps de réponse	≤ 1.250 μs <sup>3)</sup>																
Fréquence de commutation	500 Hz <sup>4)</sup>																
Affectation des broches/fils																	
Fonction broche 4 / noir (BK)	Sortie numérique, commutation claire, objet présent sortie Q LOW																
Fonction broche 4 / noir (BK) - Détail	La broche 4, fonction du capteur est commutable Autres réglages possibles via le commutateur de mode																

<sup>1)</sup> Valeurs limites.<sup>2)</sup> Pour U<sub>B</sub> > 24 V, I max = 50 mA.<sup>3)</sup> Durée du signal sur charge ohmique.<sup>4)</sup> Pour un rapport clair/sombre de 1:1.**MÉCANIQUE**

Forme	Rectangulaire								
Dimensions (L x H x P)	12 mm x 31,6 mm x 21 mm								
Raccordement	Câble, 3 fils, 2 m								
Raccordement, détail	<table border="0"> <tr> <td>Propriété de congélation</td> <td>Ne pas déformer le câble si la température est inférieure à 0 °C</td> </tr> <tr> <td>Section du conducteur</td> <td>0,14 mm<sup>2</sup></td> </tr> <tr> <td>Diamètre de câble</td> <td>Ø 3,4 mm</td> </tr> <tr> <td>Longueur de câble (L)</td> <td>2 m</td> </tr> </table>	Propriété de congélation	Ne pas déformer le câble si la température est inférieure à 0 °C	Section du conducteur	0,14 mm <sup>2</sup>	Diamètre de câble	Ø 3,4 mm	Longueur de câble (L)	2 m
Propriété de congélation	Ne pas déformer le câble si la température est inférieure à 0 °C								
Section du conducteur	0,14 mm <sup>2</sup>								
Diamètre de câble	Ø 3,4 mm								
Longueur de câble (L)	2 m								
Matériau	<table border="0"> <tr> <td>Boîtier</td> <td>Plastique, ABS</td> </tr> <tr> <td>Vitre frontale</td> <td>Plastique, PMMA</td> </tr> <tr> <td>Câble</td> <td>Plastique, PVC</td> </tr> </table>	Boîtier	Plastique, ABS	Vitre frontale	Plastique, PMMA	Câble	Plastique, PVC		
Boîtier	Plastique, ABS								
Vitre frontale	Plastique, PMMA								
Câble	Plastique, PVC								
Poids	Env. 40 g								
Couple de serrage max. des vis de fixation	0,4 Nm								

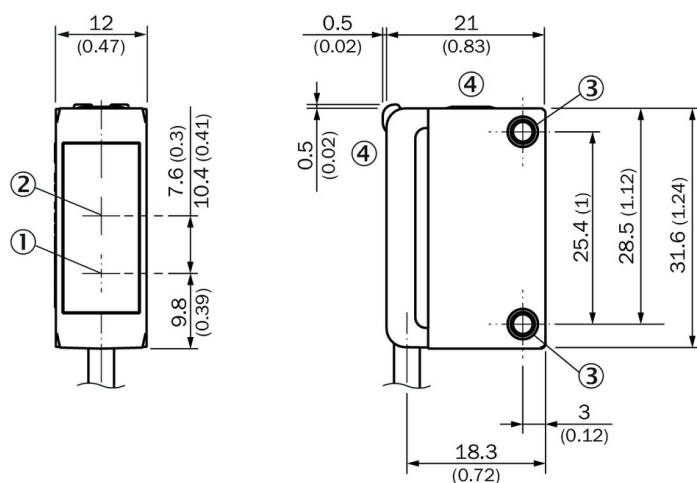
## CARACTÉRISTIQUES AMBIANTES

Indice de protection	IP67 (EN 60529)
Température de fonctionnement	-30 °C ... +55 °C
Température ambiante d'entreposage	-40 °C ... +70 °C
Standard insensibilité à la lumière ambiante	Lumière du soleil: ≤ 30.000 lx
Immunité aux chocs	30 g, 11 ms (3 chocs positifs et 3 négatifs le long des axes X, Y, Z, soit 18 chocs au total (EN60068-2-27))
Immunité aux vibrations	10 Hz ... 55 Hz (Amplitude 0,5 mm, 3 x 30 min (EN60068-2-6))
Humidité de l'air	35 % ... 95 %, humidité relative (pas de buée)
Compatibilité électromagnétique (CEM)	EN 60947-5-2
Fichier UL n°	NRKH.E348498 & NRKH7.E348498

## CERTIFICATIONS

EU declaration of conformity	✓
UK declaration of conformity	✓
ACMA declaration of conformity	✓
Moroccan declaration of conformity	✓
China RoHS	✓
cULus certificate	✓
Photobiological safety (IEC EN 62471)	✓

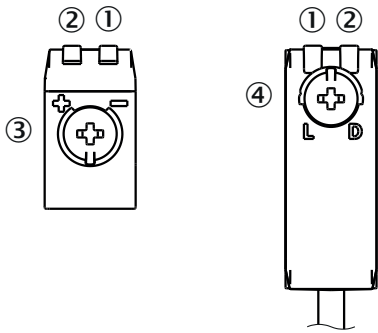
## PLAN COTÉ



Dimensions en mm (inch)

- ① Centre de l'axe optique émetteur
- ② Centre de l'axe optique récepteur
- ③ orifices de montage M3
- ④ Éléments d'affichage et de réglage

ÉLÉMENTS D’AFFICHAGE ET DE RÉGLAGE



- ① LED verte
- ② LED jaune
- ③ potentiomètre
- ④ Commutateur de mode

MODE DE RACCORDEMENT CÂBLE, 3 FILS

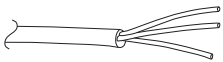


SCHÉMA DE RACCORDEMENT CD-043

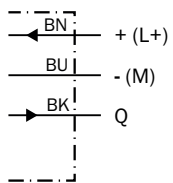
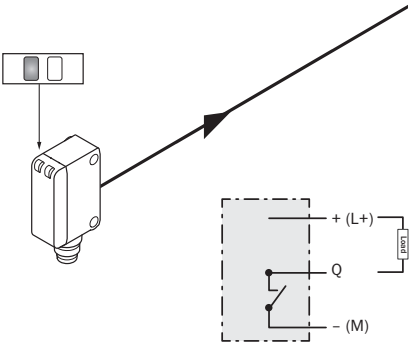
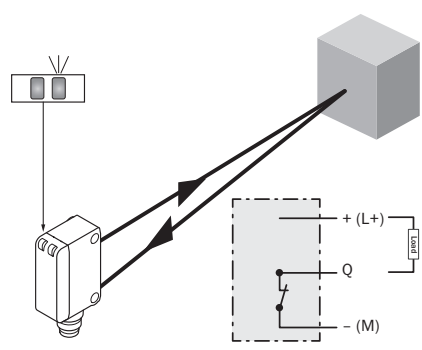


TABLE DE VÉRITÉ NPN - COMMUTATION SOMBRE  $\bar{Q}$

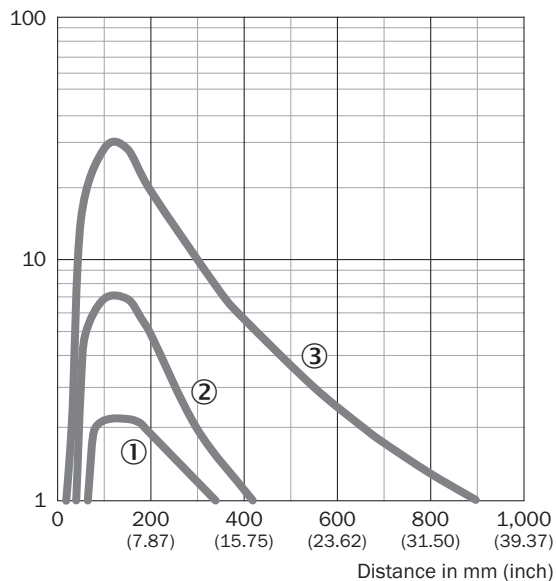
	Dark switching $\bar{Q}$ (normally closed)	
	Object not present → Output LOW	Object present → Output HIGH
Light receive	✘	✔
Light receive indicator	✘	☀
Load resistance	⚡	✘

TABLE DE VÉRITÉ NPN - COMMUTATION CLAIRE Q

	Light switching Q (normally open)	
	Object not present → Output HIGH	Object present → Output LOW
Light receive	⊗	✔
Light receive indicator	⊗	☀
Load resistance	⊗	⚡
		

CARACTÉRISTIQUE

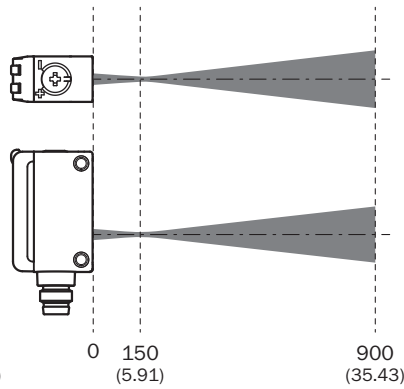
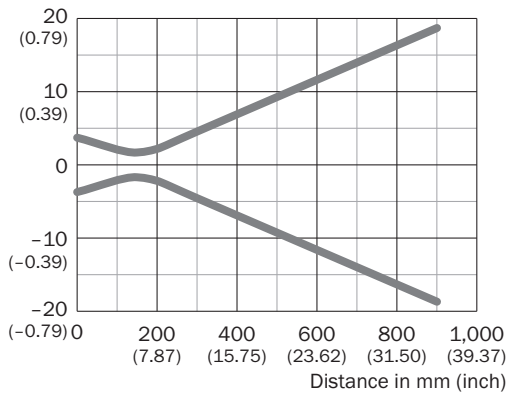
Operating reserve



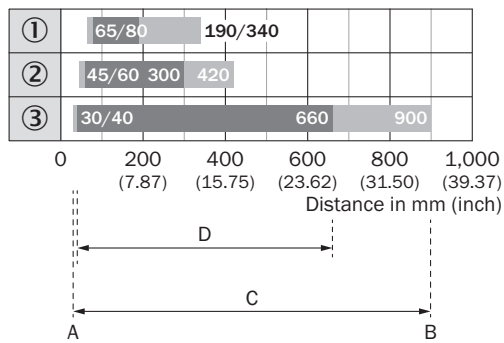
- ① Objet noir, coefficient de réflexion diffuse 6 %
- ② Objet gris, coefficient de réflexion diffuse 18 %
- ③ Objet blanc, coefficient de réflexion diffuse 90 %

**TAILLE DU SPOT LUMINEUX**

Dimensions in mm (inch)



**GRAPHIQUE DE LA PORTÉE**



1	Objet noir, coefficient de réflexion diffuse 6 %
2	Objet gris, coefficient de réflexion diffuse 18 %
3	Objet blanc, coefficient de réflexion diffuse 90 %
A	Distance de commutation min. en mm
B	Distance de commutation max. en mm
C	Plage de distance capteur et objet max.
D	Plage de distance capteur et objet recommandée

Vous trouverez des informations supplémentaires ainsi que des accessoires adaptés, des exemples d'application et des téléchargements tels que des modèles dimensionnels CAO, des notices d'instructions et des logiciels sous [www.sick.com/1135464](http://www.sick.com/1135464)



# SICK EN BREF

SICK est une des principales entreprises au monde produisant des solutions de détection intelligentes et des solutions intégrées pour le domaine de l'automatisation industrielle. Nos technologies établissent des normes mondiales et rendent vos processus industriels plus efficaces, plus sûrs et plus durables – dans la logistique ainsi que dans la production.

SICK allie l'intelligence des capteurs à la connaissance du secteur et à des prestations de conseils certifiées. Nous offrons la base idéale pour des solutions d'automatisation évolutives et sur mesure et créons une plus-value tout au long de la chaîne de création de valeur. Nos relations de partenariat intense avec nos clients sont plus qu'une simple promesse : ensemble, nous augmentons la productivité, améliorons la qualité, protégeons la santé et la sécurité et œuvrons pour un avenir durable. Ces relations reposent sur l'empathie et la confiance.

Avec passion et esprit pionnier, SICK développe des technologies innovantes depuis 1946. Grâce à un réseau mondial dans environ 40 pays, SICK est présente dans le monde entier et toujours près de chez vous. Le siège principal de l'entreprise se trouve à Waldkirch près de Fribourg en Allemagne. Nos clients profitent de nos connaissances des exigences locales autant que mondiales que nous transposons vers des solutions sur mesure.