



illustration non contractuelle



informations de commande

type	référence
GLD6SP-1GA1217EZZZ	1135406

Autres modèles d'appareil et accessoires → www.sick.com/G6

caractéristiques techniques détaillées

Caractéristiques

Principe de fonctionnement	Barrière réflex
Principe de fonctionnement, détail	Avec une distance minimale par rapport au réflecteur (système à double lentille)
Distance de commutation	
Distance de commutation min.	0,03 m
Distance de commutation max.	6 m
Distance max. entre le réflecteur et le capteur (réserve fonctionnelle 1)	0,03 m ... 6 m
Distance entre le réflecteur et le capteur recommandée (réserve fonctionnelle 2)	0,07 m ... 5 m
Réflecteur de référence	Réflecteur PL80A
Plage de distance de commutation conseillée pour la meilleure performance	0,25 m ... 1,6 m
Filtres de polarisation	Oui
Faisceau de l'émetteur	
Source d'émission	LED PinPoint
Type de lumière	Lumière rouge visible
Forme du spot lumineux	En forme de points
Taille du spot lumineux (distance)	Ø 11,5 mm (350 mm)
Caractéristiques LED	
Référence normative	EN 62471:2008-09 CEI 62471:2006, modifié
Identification des groupes à risque par LED	Groupe libre
Longueur d'onde	640 nm
Durée de vie moyenne	100.000 h à T _U = +25 °C
Réglage	
Potentiomètre	Pour régler la distance de commutation, 270°

Commutateur de mode		Pour l'inversion de la fonction de commutation (commutation clair/sombre)
Affichage	LED verte	Afficheur d'état Activé en permanence : mise sous tension
	LED jaune	État réception de lumière Activé en permanence : objet présent Désactivé en permanence : objet absent

Électrique

Tension d'alimentation U_B	10 V DC ... 30 V DC ¹⁾
Ondulation résiduelle	$\leq 5 V_{SS}$
Catégorie d'utilisation	DC-12 (selon EN 60947-5-2) DC-13 (selon EN 60947-5-2)
Consommation	≤ 20 mA, sans charge. À $U_B = 24$ V
Classe de protection	III
Sortie numérique	
Nombre	1
Type	PNP
Type de commutation	Commutation claire/sombre
Tension du signal PNP HAUT / BAS	Env. $U_B - 3$ V / 0 V
Courant de sortie I_{max} .	≤ 100 mA ²⁾
Circuits de protection Entrées	Protégé contre l'inversion de polarité Protégé contre les surintensités Résistant aux courts-circuits
Temps de réponse	$\leq 625 \mu s$ ³⁾
Fréquence de commutation	1.000 Hz ⁴⁾
Affectation des broches/fils	
Fonction broche 4 / noir (BK)	Sortie numérique, commutation claire, objet présent sortie Q LOW
Fonction broche 4 / noir (BK) - Détail	La broche 4, fonction du capteur est commutable Autres réglages possibles via le commutateur de mode

¹⁾ Valeurs limites.

²⁾ Pour $U_B > 24$ V, $I_{max} = 50$ mA.

³⁾ Durée du signal sur charge ohmique.

⁴⁾ Pour un rapport clair/sombre de 1:1.

Mécanique

Forme	Rectangulaire
Dimensions (l x H x P)	12 mm x 31,6 mm x 21 mm
Raccordement	Câble, 3 fils, 2 m
Raccordement, détail	
Propriété de congélation	Ne pas déformer le câble si la température est inférieure à 0 °C
Section du conducteur	0,14 mm ²
Diamètre de câble	Ø 3,4 mm
Longueur de câble (L)	2 m
Matériau	

Boîtier	Plastique, ABS
Vitre frontale	Plastique, PMMA
Câble	Plastique, PVC
Poids	Env. 40 g
Couple de serrage max. des vis de fixation	0,4 Nm

Caractéristiques ambiantes

Indice de protection	IP67 (EN 60529)
Température de fonctionnement	-30 °C ... +55 °C
Température ambiante d'entreposage	-40 °C ... +70 °C
Standard insensibilité à la lumière ambiante	Lumière du soleil: ≤ 30.000 lx
Immunité aux chocs	30 g, 11 ms (3 chocs positifs et 3 négatifs le long des axes X, Y, Z, soit 18 chocs au total (EN60068-2-27))
Immunité aux vibrations	10 Hz ... 55 Hz (Amplitude 0,5 mm, 3 x 30 min (EN60068-2-6))
Humidité de l'air	35 % ... 95 %, humidité relative (pas de buée)
Compatibilité électromagnétique (CEM)	EN 60947-5-2
Fichier UL n°	NRKH.E348498 & NRKH7.E348498

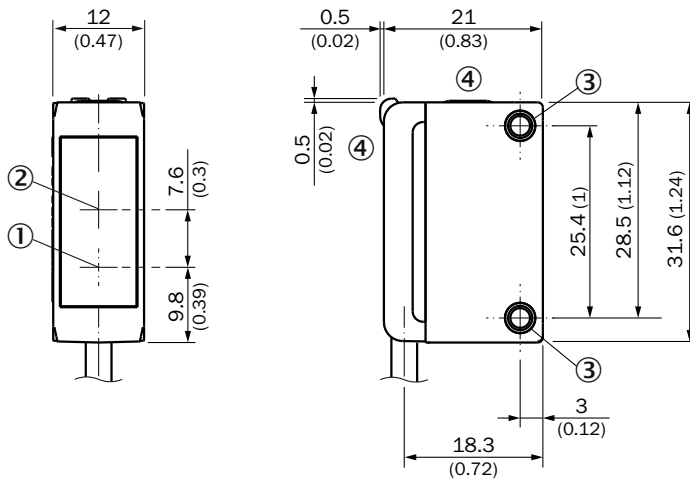
Certifications

EU declaration of conformity	✓
UK declaration of conformity	✓
ACMA declaration of conformity	✓
Moroccan declaration of conformity	✓
China RoHS	✓
cULus certificate	✓

Classifications

ECLASS 5.0	27270902
ECLASS 5.1.4	27270902
ECLASS 6.0	27270902
ECLASS 6.2	27270902
ECLASS 7.0	27270902
ECLASS 8.0	27270902
ECLASS 8.1	27270902
ECLASS 9.0	27270902
ECLASS 10.0	27270902
ECLASS 11.0	27270902
ECLASS 12.0	27270902
ETIM 5.0	EC002717
ETIM 6.0	EC002717
ETIM 7.0	EC002717
ETIM 8.0	EC002717
UNSPSC 16.0901	39121528

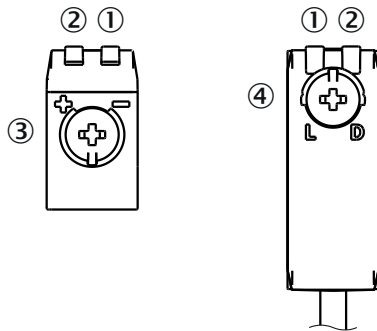
Plan coté



Dimensions en mm (inch)

- ① Centre de l'axe optique émetteur
- ② Centre de l'axe optique récepteur
- ③ orifices de montage M3
- ④ Éléments d'affichage et de réglage

Éléments d'affichage et de réglage



- ① LED verte
- ② LED jaune
- ③ potentiomètre
- ④ Commutateur de mode

Mode de raccordement Câble, 3 fils

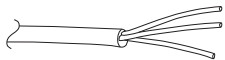


Schéma de raccordement Cd-043

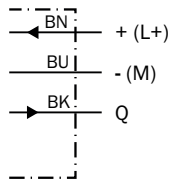
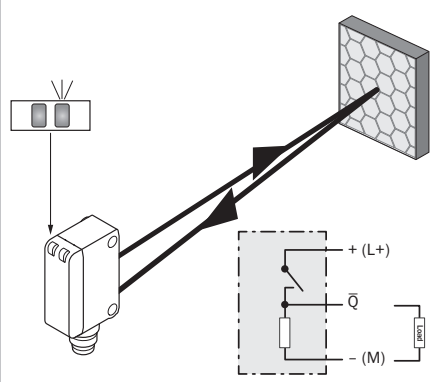
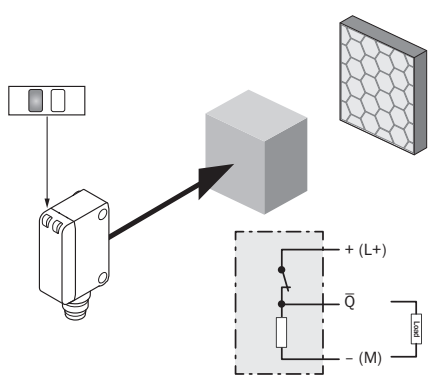


Table de vérité PNP - commutation claire Q

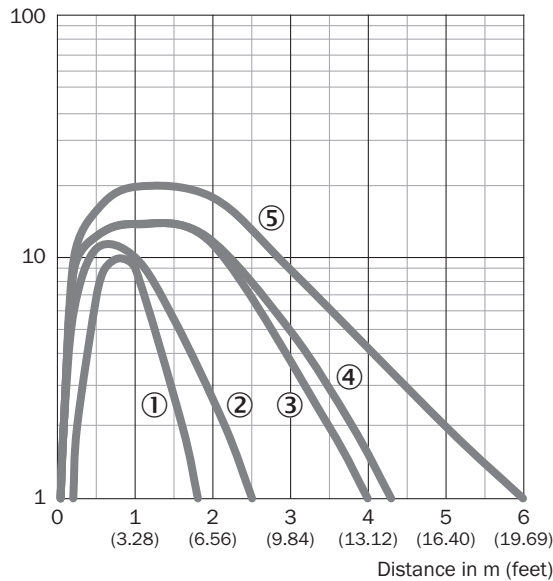
	Light switching Q (normally closed)	
	Object not present → Output HIGH	Object present → Output LOW
Light receive	✔	✘
Light receive indicator	☀	✘
Load resistance	⚡	✘
	<p>Diagram illustrating the sensor's operation when no object is present. Light from the sensor reaches the photoelectric cell, causing the internal switch Q to close. This connects the output terminal to the + (L+) supply, resulting in a high output state.</p>	<p>Diagram illustrating the sensor's operation when an object is present. The object blocks the light path, causing the internal switch Q to remain open. This disconnects the output terminal from the + (L+) supply, resulting in a low output state.</p>

Table de vérité PNP - commutation sombre \bar{Q}

	Dark switching \bar{Q} (normally open)	
	Object not present → Output LOW	Object present → Output HIGH
Light receive	✓	✗
Light receive indicator	☀	✗
Load resistance	✗	⚡
		

Caractéristique

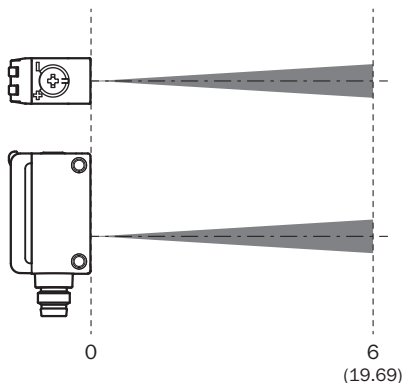
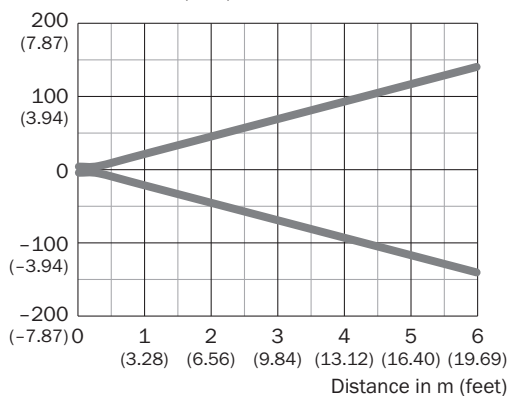
Operating reserve



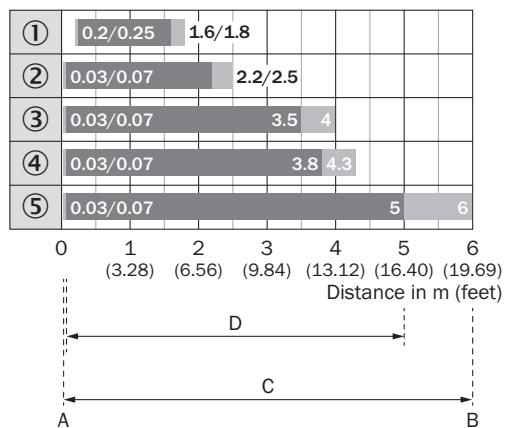
- ① bande réflecteur REF-IRF-56
- ② réflecteur PL20A
- ③ réflecteur P250
- ④ réflecteur PL40A
- ⑤ réflecteur PL80A

Taille du spot lumineux

Dimensions in mm (inch)



Graphique de la portée



1	Bande réflecteur REF-IRF-56
2	Réflecteur PL20A
3	Réflecteur P250
4	Réflecteur PL40A
5	Réflecteur PL80A
A	Distance de commutation min. en m
B	Distance de commutation max. en m
C	Distance max. entre le réflecteur et le capteur (réserve fonctionnelle 1)
D	Distance entre le réflecteur et le capteur recommandée (réserve fonctionnelle 2)

accessoires recommandés

Autres modèles d'appareil et accessoires → www.sick.com/G6

	description succincte	type	référence
technique de fixation			
	<ul style="list-style-type: none"> Description: Bloc de serrage pour fixer les capteurs G6 sur des barres rondes de 12 mm, serrage possible jusqu'à 4 mm max. d'épaisseur de tôle Matériau: Acier Détails: Aluminium (bloc de serrage), Acier inoxydable (équerre de fixation) Contenu de la livraison: Bloc de serrage avec dispositif d'insertion de barres rondes, équerre de fixation, matériel de fixation 	BEF-KHS-IS12G6	2086865
	<ul style="list-style-type: none"> Description: Équerre de fixation pour montage mural Matériau: Acier inoxydable Détails: Acier inoxydable Contenu de la livraison: Avec matériel de fixation Convient pour: W8, W8G, W8 Laser, W8 Inox, G6, G6 Inox, W100 Laser, W100-2, KTM Core, KTM Prime, CSM, LUTM, W4S 	BEF-W100-A	5311520
	<ul style="list-style-type: none"> Matériau: Acier inoxydable Détails: Acier inoxydable (1.4301) Convient pour: W4S, W4S 	BEF-WN-G6	2062909
	<ul style="list-style-type: none"> Description: Équerre de fixation universelle pour réflecteurs Dimensions (l x H x L): 85 mm x 90 mm x 35 mm Matériau: Acier Détails: Acier galvanisé Convient pour: C110A, P250, PL20, PL30A, PL40A, PL80A 	BEF-WN-REFX	2064574
réflecteurs et optique			
	<ul style="list-style-type: none"> Description: Rectangulaire, à visser Dimensions: 84 mm 84 mm Température de fonctionnement: -30 °C ... +65 °C 	PL80A	1003865
connecteurs et câbles			
	<ul style="list-style-type: none"> Description: Non blindé Mode de raccordement tête A: Connecteur mâle, M8, 3 pôles, droit, Codage A Raccordement: Borniers à vis Section du conducteur admissible: 0,14 mm² ... 0,5 mm² 	STE-0803-G	6037322

SICK EN BREF

SICK est l'un des principaux fabricants de capteurs et de solutions de détection intelligents pour les applications industrielles. Notre gamme unique de produits et de services vous fournit tous les outils dont vous avez besoin pour la gestion sûre et efficace de vos processus, la protection des personnes contre les accidents et la prévention des dommages environnementaux.

Nous possédons une vaste expérience dans de nombreux secteurs et connaissons vos processus et vos exigences. Nous sommes en mesure de vous proposer les capteurs intelligents qui répondent parfaitement à vos besoins. Nos solutions systèmes sont testées et améliorées dans des centres d'application situés en Europe, en Asie et en Amérique du Nord afin de satisfaire pleinement nos clients. Cette rigueur a fait de notre entreprise un fournisseur et partenaire de développement fiable.

Nous proposons également une gamme complète de services : les SICK LifeTime Services vous accompagnent tout au long du cycle de vie de vos machines et vous garantissent sécurité et productivité.

C'est ainsi que nous concevons la détection intelligente.

DANS LE MONDE ENTIER, PRÈS DE CHEZ VOUS :

Interlocuteurs et autres sites sur → www.sick.com