



MLG50A-1000B50501

MLG-2

RIDEAUX D'AUTOMATISME

SICK
Sensor Intelligence.



informations de commande

type	référence
MLG50A-1000B50501	1134765

Autres modèles d'appareil et accessoires → www.sick.com/MLG-2

illustration non contractuelle



caractéristiques techniques détaillées

Caractéristiques

Version d'appareil	Pro - Fonctionnalités avancées										
Principe du capteur	Émetteur / récepteur										
Plus petit objet détectable (MDO)	50 mm ¹⁾ 54 mm ²⁾ ³⁾										
Entraxe des faisceaux	50 mm										
Type de synchronisation	Câble										
Nombre de faisceaux	21										
Hauteur de détection	1.000 mm										
Caractéristiques logicielles (par défaut)	<table border="0"> <tr> <td>Q_{A1}</td> <td>Nombre de faisceaux interrompus/NBB</td> </tr> <tr> <td>Q_{A2}</td> <td>Mesure de la hauteur (premier faisceau)/LBB</td> </tr> <tr> <td>Q₁</td> <td>Contrôle de présence</td> </tr> <tr> <td>Q2 / IN</td> <td>Apprentissage entrée</td> </tr> <tr> <td>Teach</td> <td>Mode standard</td> </tr> </table>	Q _{A1}	Nombre de faisceaux interrompus/NBB	Q _{A2}	Mesure de la hauteur (premier faisceau)/LBB	Q ₁	Contrôle de présence	Q2 / IN	Apprentissage entrée	Teach	Mode standard
Q _{A1}	Nombre de faisceaux interrompus/NBB										
Q _{A2}	Mesure de la hauteur (premier faisceau)/LBB										
Q ₁	Contrôle de présence										
Q2 / IN	Apprentissage entrée										
Teach	Mode standard										
Mode de fonctionnement	<table border="0"> <tr> <td>Standard</td> <td>✓</td> </tr> <tr> <td>Transparent</td> <td>✓</td> </tr> </table>	Standard	✓	Transparent	✓						
Standard	✓										
Transparent	✓										

¹⁾ MDO : taille min. d'objet détectable pour exactitude de mesure élevée.

²⁾ MDO : taille min. d'objet détectable pour exactitude de mesure standard.

³⁾ En fonction de l'entraxe des faisceaux sans réglage du faisceau croisé.

Résistant à la poussière et à la lumière du soleil	✓
Fonction	
Faisceau croisé	✓
Inhibition des faisceaux	✓
Grande exactitude de mesure	✓
Applications	
Sortie de commutation	Détection d'objets/largeur d'objet Reconnaissance d'objets Classification des hauteurs Détection des trous/taille des trous Dimensions extérieures/intérieures Position de l'objet Position du trou Définition des zones
Interface de données	Détection d'objets Détection des trous Mesure de la hauteur de l'objet Mesure de la dimension extérieure Mesure de la dimension intérieure Mesure de la position de l'objet Mesure de la position du trou
Compris dans la livraison	1 × émetteur (dans un tube de protection IP69K) 1 × récepteur (dans un tube de protection IP69K) 1 x notice de montage IP69K 1 × notice de démarrage rapide

1) MDO : taille min. d'objet détectable pour exactitude de mesure élevée.

2) MDO : taille min. d'objet détectable pour exactitude de mesure standard.

3) En fonction de l'entraxe des faisceaux sans réglage du faisceau croisé.

Mécanique/électronique

Source d'émission	LED, lumière infrarouge
Longueur d'onde	850 nm
Tension d'alimentation U_V	CC 19,2 V ... 28,8 V ¹⁾
Consommation électrique émetteur	57 mA ²⁾
Consommation électrique récepteur	125 mA ²⁾
Ondulation résiduelle	< 5 V _{SS}
Courant de sortie I_{max}	100 mA
Charge de sortie, capacitive	100 nF
Charge de sortie, inductive	1 H
Durée d'initialisation	< 1 s
Sortie de commutation	Push-pull : PNP/NPN
Mode de raccordement	Fiche M12, 5 pôles, 0,39 m Connecteur mâle M12, 8 pôles, 0,39 m
Matériau du boîtier	Aluminium (rideau de détection) PMMA Plexiglas XT Food Contact DoC (tube de protection) Polypropylène, acier inoxydable 1.4404 (câble) VA 1.4305 (Élément de compensation de la pression) Acier inoxydable 1.4404 (capuchons d'extrémité)

1) Sans charge.

2) Sans charge pour 24 V.

3) Fonctionnement à l'extérieur uniquement avec un boîtier de protection externe.

	Acier inoxydable V4A 1.4404 DIN EN 1672-2 (presse-étoupe)
Affichage	LED
Indice de protection	IP69K 3)
Protection électriques	Raccordements U _v protégés contre l'inversion de polarité Sortie Q protégée contre les courts-circuits Suppression des impulsions parasites
Classe de protection	III
Poids	2,66 kg
Option	Boîtier de protection IP69K
Fichier UL n°	NRKH.E181493

1) Sans charge.

2) Sans charge pour 24 V.

3) Fonctionnement à l'extérieur uniquement avec un boîtier de protection externe.

Performance

Portée maximale	5,25 m ¹⁾
Portée minimale	≥ 0 m
Portée de travail	3,75 m
Temps de réponse	3,5 ms ²⁾

1) Sans réserve pour les questions ambiantes et la détérioration de la diode.

2) Sans high speed.

Interfaces

IO-Link	✓ , IO-Link V1.1
Taux de transfert des données	230,4 kbit/s (COM3)
Longueur max. de câble	20 m
Temps de cycle	2,3 ms
VendorID	26
DeviceID HEX	800068
DeviceID DEC	8388712
Longueur de données de process	32 Byte (TYPE_2_V) ¹⁾
Analogique	✓ , Courant électrique
Entrées/sorties	2 x analogiques + 2 x Q (IO-Link)
Sortie analogique	Q _{A1} , Q _{A2}
Nombre	2
Type	Sortie courant
Courant électrique	4 mA ... 20 mA
Sortie numérique	Q ₁ , Q ₂
Nombre	2
Entrée numérique	In ₁
Nombre	1

¹⁾ Pour un IO-Link Master avec V1.0, retour au mode entrelacé (composé de TYPE_1_1 (ProcessData) et TYPE_1_2 (On-request Data)).

Caractéristiques ambiantes

Immunité aux chocs	Chocs continus 10 g, 16 ms, 1.000 chocs Choc unique 15 g, 11 ms, 3 chocs par essieu
Immunité aux vibrations	Vibrations de forme sinusoïdale 10-150 Hz, 5 g
CEM	EN 60947-5-2
Insensibilité à la lumière ambiante	Direct: 150.000 lx ¹⁾ Indirect: 200.000 lx ²⁾
Température de fonctionnement	-20 °C ... +55 °C
Température ambiante d'entreposage	-40 °C ... +70 °C

¹⁾ Mode outdoor.

²⁾ Résistant à la lumière constante indirecte.

Smart Task

Désignation Smart Task	Logique de base
-------------------------------	-----------------

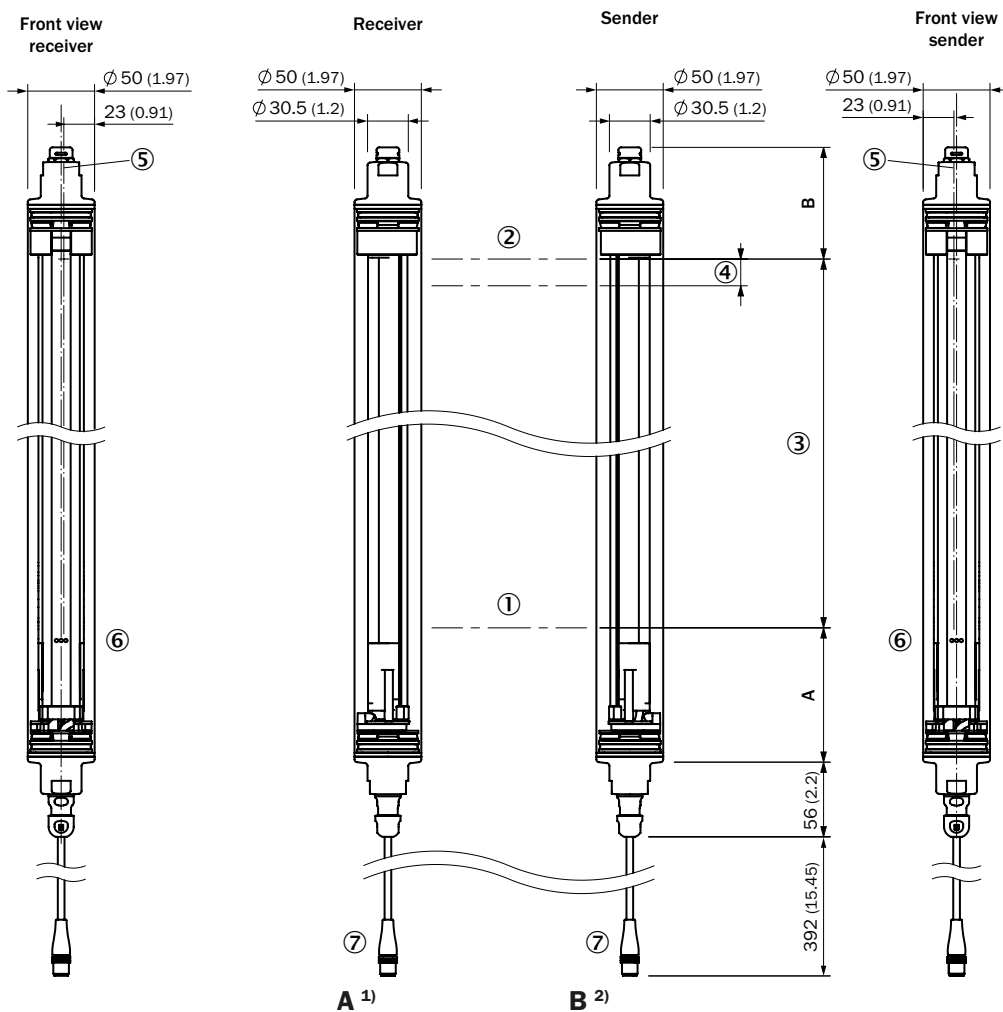
Certifications

EU declaration of conformity	✓
UK declaration of conformity	✓
ACMA declaration of conformity	✓
Moroccan declaration of conformity	✓
cULus certificate	✓
IO-Link certificate	✓
Photobiological safety (IEC EN 62471)	✓

Classifications

ECLASS 5.0	27270910
ECLASS 5.1.4	27270910
ECLASS 6.0	27270910
ECLASS 6.2	27270910
ECLASS 7.0	27270910
ECLASS 8.0	27270910
ECLASS 8.1	27270910
ECLASS 9.0	27270910
ECLASS 10.0	27270910
ECLASS 11.0	27270910
ECLASS 12.0	27270910
ETIM 5.0	EC002549
ETIM 6.0	EC002549
ETIM 7.0	EC002549
ETIM 8.0	EC002549
UNSPSC 16.0901	39121528

plan coté



Beam separation	Receiver (mm)	Sender (mm)
2.5 mm	94.25 (3.71)	84.7 (3.33)
5 mm	95.5 (3.76)	83.6 (3.29)
10 mm	100.5 (3.96)	83.6 (3.29)
20 mm	100.5 (3.96)/110.5 (4.35) ³⁾	83.6 (3.29)
25 mm	115.5 (4.55)	83.6 (3.29)
30 mm	120.5 (4.74)	83.6 (3.29)
50 mm	140.5 (5.53)	83.6 (3.29)

¹⁾ Distance: MLG-2 edge - first beam

²⁾ Distance: MLG-2 edge - last beam

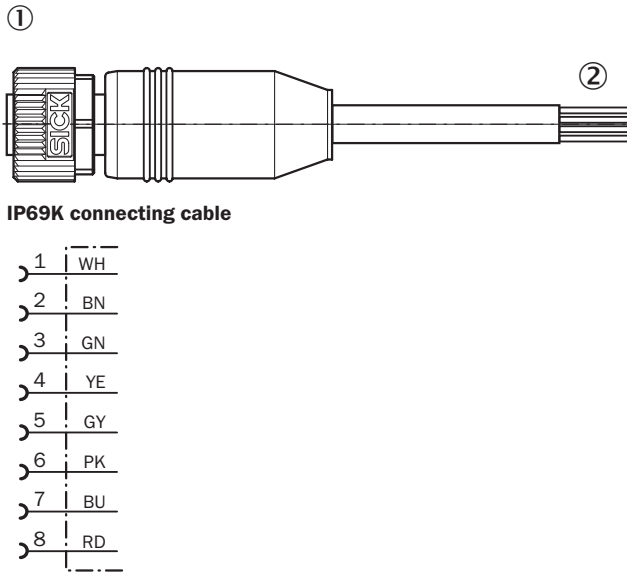
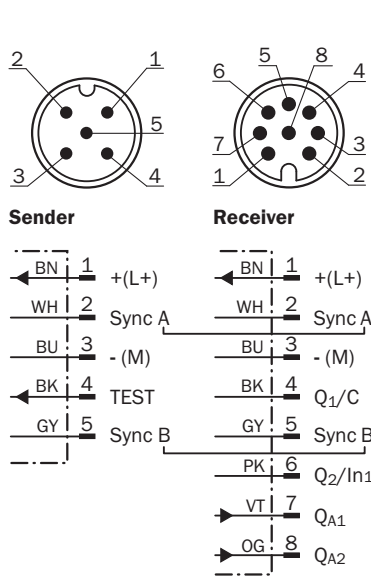
³⁾ MLG20x-xx**40**: 100.5 mm

MLG20x-xx**80**: 110.5 mm

Dimensions en mm (inch)

- ① premier faisceau
- ② dernier faisceau
- ③ hauteur de détection (voir les Caractéristiques techniques)
- ④ entraxe des faisceaux
- ⑤ Axe optique
- ⑥ affichage d'état : LED verte, jaune, rouge
- ⑦ Raccordement

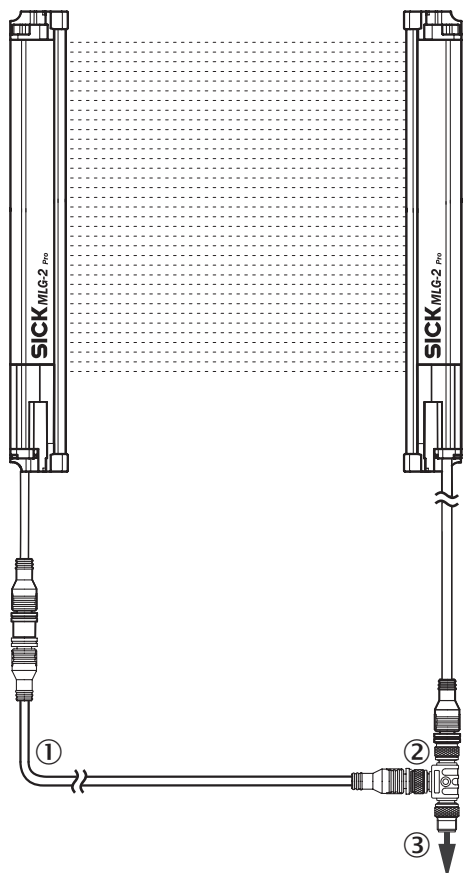
Mode et schéma de raccordement Connecteur mâle M12, 5/8 pôles, sorties analogiques Q_A</p>



① Valable pour : YF2AP8-250PA4XLEAX (2116447), YF2AP8-020PA4XLEAX (2111888)

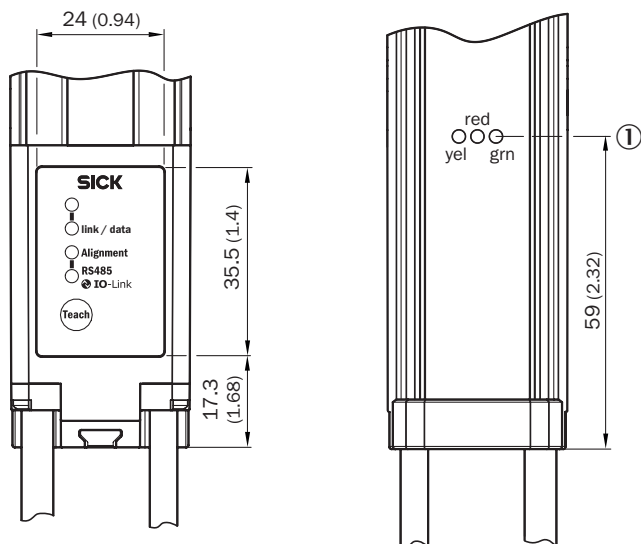
② Les couleurs des fils des câbles de capteurs-actionneurs à 8 pôles ne sont pas normalisées. Par conséquent, veuillez respecter l'affectation des broches du capteur et du câble dans la fiche technique correspondante.

Affectation des broches



- ① câble de raccordement émetteur (2096010)
- ② répartiteur en T
- ③ câble de raccordement (6020664)

Possibilités de réglages



- ① affichage d'état : LED verte, jaune, rouge

Schéma de raccordement Pièce en T, IO-Link Master

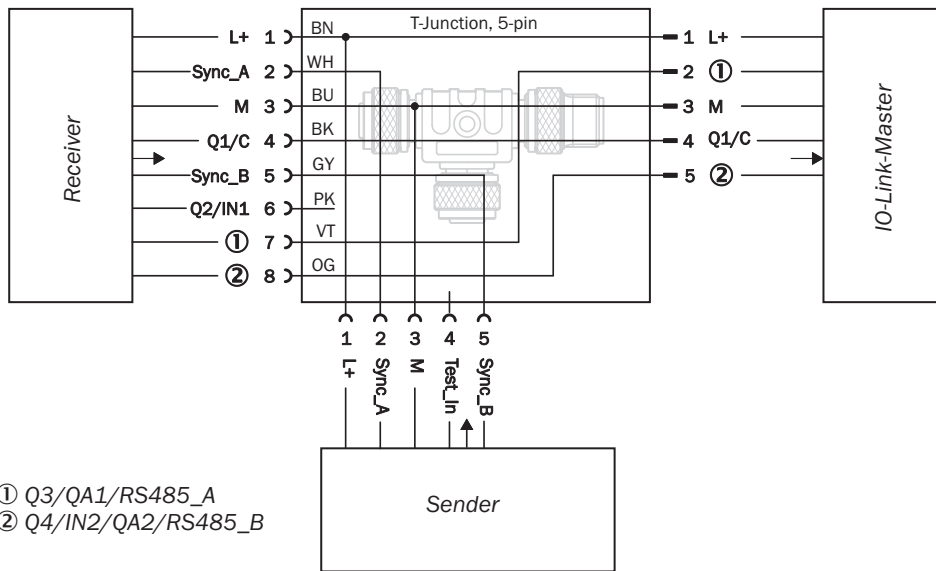
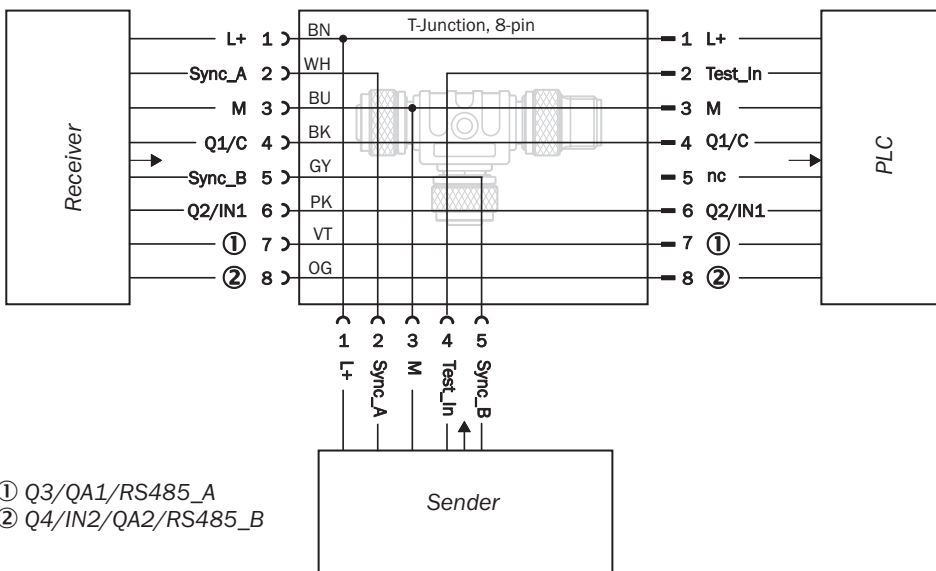





Schéma de raccordement Pièce en T, automate programmable industriel



accessoires recommandés

Autres modèles d'appareil et accessoires → www.sick.com/MLG-2

	description succincte	type	référence
connecteurs et câbles			
	<ul style="list-style-type: none"> Description: Non blindé, pour connecter un MLG2-Pro & MLG2 (Webchecker) à un automate Mode de raccordement tête A: Connecteur femelle, M12, 5 pôles, Codage A Mode de raccordement tête B: Connecteur femelle, M12, 8 pôles, Codage A Mode de raccordement tête C: Connecteur mâle, M12, 8 pôles, Codage A Remarque: Pour le raccordement d'un API 	SBO-02F12-SM1	6053172
	<ul style="list-style-type: none"> Description: Câble capteur / actionneur, code couleur spécial, blindé Mode de raccordement tête A: Connecteur femelle, M12, 8 pôles, droit Mode de raccordement tête B: Extrémité de câble ouverte Type de signal: Câble capteur / actionneur Câble: 5 m, 8 fils, PVC Raccordement: Extrémité de câble ouverte Domaine d'utilisation: Zones non sollicitées, Domaine de produit chimique 	DOL-1208-G05MF	6020664
	<ul style="list-style-type: none"> Description: Câble capteur / actionneur, non blindé Mode de raccordement tête A: Connecteur femelle, M12, 5 pôles, droit, Codage A Mode de raccordement tête B: Connecteur mâle, M12, 5 pôles, droit, Codage A Type de signal: Câble capteur / actionneur Câble: 5 m, 5 fils, PUR, sans halogène Domaine d'utilisation: Mode chaîne porte-câble, Domaine de l'huile/des lubrifiants, robots, Mode chaîne porte-câble 	YF2A15-050UB5M2A15	2096010
appareils réseau			
		SIG350-0004AP100	6076871
		SIG350-0006AP100	6076924
		SIG350-0005AP100	6076923
technique de fixation			
	<ul style="list-style-type: none"> Description: Fixation acier inoxydable, orientable Matériau: Acier inoxydable Détails: Acier inoxydable 1.4350, acier inoxydable 1.4301 Unité d'emballage: 4 pièce 	BEF-2SMMEAES4	2023708

SICK EN BREF

SICK est l'un des principaux fabricants de capteurs et de solutions de détection intelligents pour les applications industrielles. Notre gamme unique de produits et de services vous fournit tous les outils dont vous avez besoin pour la gestion sûre et efficace de vos processus, la protection des personnes contre les accidents et la prévention des dommages environnementaux.

Nous possédons une vaste expérience dans de nombreux secteurs et connaissons vos processus et vos exigences. Nous sommes en mesure de vous proposer les capteurs intelligents qui répondent parfaitement à vos besoins. Nos solutions systèmes sont testées et améliorées dans des centres d'application situés en Europe, en Asie et en Amérique du Nord afin de satisfaire pleinement nos clients. Cette rigueur a fait de notre entreprise un fournisseur et partenaire de développement fiable.

Nous proposons également une gamme complète de services : les SICK LifeTime Services vous accompagnent tout au long du cycle de vie de vos machines et vous garantissent sécurité et productivité.

C'est ainsi que nous concevons la détection intelligente.

DANS LE MONDE ENTIER, PRÈS DE CHEZ VOUS :

Interlocuteurs et autres sites sur → www.sick.com