



V2D8509R-1MCICXAL2SXXXX

Lector85x

CAMÉRAS DE LECTURE DE CODES

SICK
Sensor Intelligence.

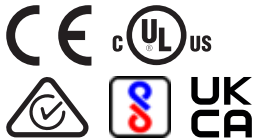


informations de commande

type	référence
V2D8509R-1MCICXAL2SXXXX	1134218

compris dans la livraison: V2D8509R-1MCXXXAL0SXXXX (1), Écarteur (1), Objectif à monture C (C-Mount) (1), Capuchon de protection de l'optique (verre) (1), VI83I-WH3047H0 (1)

Autres modèles d'appareil et accessoires → www.sick.com/Lector85x



caractéristiques techniques détaillées

Caractéristiques

Domaine d'application	Intérieur
Modèle	Appareil complet
Mise au point optique	Mise au point réglable (manuel)
Capteur	CMOS monochrome
Résolution du capteur	4.096 px x 2.176 px (9 MP)
Éclairage	Intégré
Couleur d'éclairage	Blanc, LED, visible,
Anzahl LED	32
Angle d'ouverture	47°, éclairage
Classe LED	Groupe de risque 1 (faible risque) selon CEI 62471-1 : 2006-07 / EN 62471-1 : 2008-09
Point d'information	LED, visible, vert, 530 nm, ± 15 nm LED, visible, rouge, 660 nm, ± 20 nm
Outil d'alignement	Laser, rouge, 630 nm ... 680 nm
Classe laser	1, conforme à 21 CFR 1040.10 à l'exception des différences selon « Laser Notice No. 56 » du 8 mai 2019 (EN 60825-1:2014+A11:2021, IEC 60825-1:2014)
Objectif	Monture C
Format optique	1"
Distance focale	12 mm
Diaphragme	1,8 ... 16
Fréquence de balayage	20 Hz, avec une résolution de 9 millions de pixels
Résolution du code	≥ 0,1 mm ¹⁾
Zone de fonctionnement	500 mm ... 3.000 mm ¹⁾

¹⁾ Selon l'objectif.

Mécanique/électronique

Mode de raccordement	1 x M12, connecteur mâle, 17 pôles, codage A (Power, CAN, interface série, I/O) 1 x M12 connecteur mâle, 5 pôles, codage A (Power, CAN) 3 x M12, connecteur femelle, 8 pôles, codage X (Gigabit-Ethernet)
Tension d'alimentation	24 V DC, $\pm 20\%$ ¹⁾
Puissance absorbée	Typ. 24 W ²⁾
Consommation	\leq max. 2 A
Matériau du boîtier	Aluminium moulé sous pression
Couleur du boîtier	Gris anthracite (RAL 7016)
Matériau de la vitre frontale	Verre (2 mm d'épaisseur, résistant aux rayures)
Indice de protection	IP65 (IEC 60529:2013 +C1:2013 +C2:2015 +AMD2 C1:2019, EN 60529:1991 +A1:2010 +A2:2013 +AC:2019-02)
Sécurité électrique	EN 61010:2010 / EN 61010-1:2010/A1:2019/AC:2019-04
Poids	640 g, sans objectif ni câbles de connexion
Dimensions (L x l x H)	143,4 mm x 90 mm x 46 mm ³⁾
MTBF	100.000 h

¹⁾ Source de tension selon ES1 (EN62368-1) ou selon SELV (EN 60950-1).

²⁾ La puissance absorbée typique dépend de la configuration du produit. La valeur indiquée s'applique pour des sorties numériques non sollicitées.

³⁾ Boîtier uniquement. Sans objectif, éclairage intégré, écarteur et cache optique.

Performance

Structures de code lisibles	Codes 1D, codes 2D, Stacked
Types de codes-barres	Code 128, GS1-128, EAN 128, EAN 8, EAN 13, UPC-A, UPC-E, 2/5 entrelacé, Codabar, Code 93, Postalcode
Symbologie 2D	Data-Matrix ECC200, GS1 Data-Matrix, MaxiCode, QR-code, aztec
Types de code stacked	PDF417
Procédure d'impression code	Codes imprimés

Interfaces

Ethernet		✓ (3) , TCP/IP
	Fonction	Interface de données (édition du résultat de lecture), Interface de service, FTP (transfert des images)
	Taux de transfert des données	10 / 100 / 1.000 Mbits / s, Adresse MAC (selon l'appareil), voir la plaque signalétique
CAN		✓
	Fonction	Interface de données (édition du résultat de lecture), Interface trigger
	Taux de transfert des données	500 kbit/s
Série		✓ , RS-232, RS-422, RS-232
	Fonction	Interface de données
		Interface de service
	Taux de transfert des données	1,2 kBaud ... 115,2 kBaud 57,6 kBaud
USB		✓ , USB 2.0
	Fonction	Interface de service (appel du serveur web), Ethernet via USB (RNDIS)
	Taux de transfert des données	480 Mbit/s

¹⁾ La carte mémoire est disponible en option comme accessoire. Pour le fonctionnement fiable de la carte mémoire, utiliser uniquement les modèles approuvés par SICK (norme industrielle). D'autres fonctions sont disponible sur demande.

Entrées numériques	2 (« Capteur 1 », « Capteur 2 », isolé, entrée codeur, déclencheur externe)
Entrées/sorties numériques configurables	
	X1 4 (DIO 3, DIO 4, DIO 5, DIO 6)
Impulsion de lecture	Entrées numériques, CAN, impulsion auto
Indicateurs optiques	12 LEDs (10 x affichages d'état, 2 x point d'information)
Interfaces utilisateur	Serveur Internet
Logiciel de configuration	SOPASair
Fente de carte de mémoire	Carte mémoire microSD (non inclus dans la livraison) ¹⁾
Clonage de paramètres	Carte mémoire microSD Logiciel de commande
Stockage et récupération des données	Enregistrement des images et des données via FTP externe
Fréquence du codeur	Max. 50 kHz
Gestion d'un éclairage externe	Par sortie numérique (trigger 24 V max.)

¹⁾ La carte mémoire est disponible en option comme accessoire. Pour le fonctionnement fiable de la carte mémoire, utiliser uniquement les modèles approuvés par SICK (norme industrielle). D'autres fonctions sont disponibles sur demande.

Caractéristiques ambiantes

Compatibilité électromagnétique (CEM)	
Immunité aux perturbations	IEC 61000-6-2:2016 / EN IEC 61000-6-2:2019
Émissions parasites	IEC 61000-6-4:2018 / EN IEC 61000-6-4:2019
Immunité aux vibrations	EN 60068-2-6:2007, EN 60068-2-64:2019
Immunité aux chocs	EN 60068-2-27:2008
Température de service	0 °C ... +50 °C ¹⁾
Température de stockage	-20 °C ... +70 °C
Humidité relative	≤ 90 %, sans condensation
Insensibilité à la lumière ambiante	2.000 lx, sur code
Niveau d'encrassement	2 (EN 61010-1)
Hauteur d'utilisation (au-dessus du niveau de la mer)	< 5.000 m

¹⁾ Pour une température de service ≥ 45 °C, assurer une dissipation suffisante de la chaleur par le montage.

Certifications

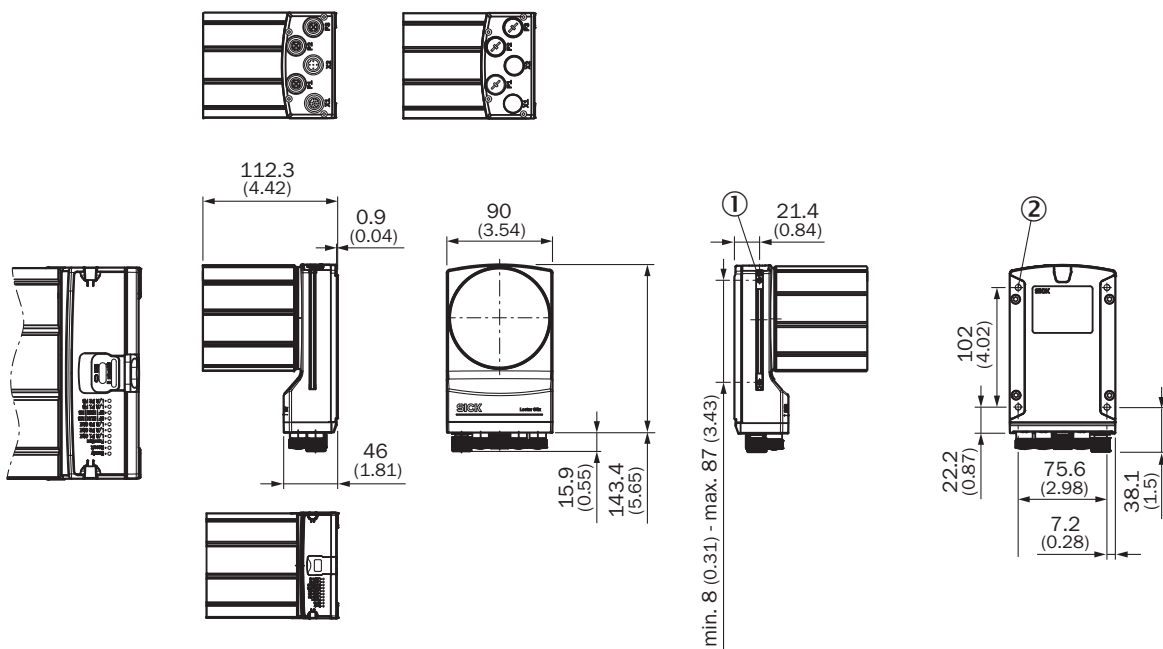
EU declaration of conformity	✓
UK declaration of conformity	✓
ACMA declaration of conformity	✓
China RoHS	✓
cULus certificate	✓
BIS registration	✓
Information according to Art. 3 of Data Act (Regulation EU 2023/2854)	✓

Classifications

ECLASS 5.0	27280103
ECLASS 5.1.4	27280103
ECLASS 6.0	27280103

ECLASS 6.2	27280103
ECLASS 7.0	27280103
ECLASS 8.0	27280103
ECLASS 8.1	27280103
ECLASS 9.0	27280103
ECLASS 10.0	27280103
ECLASS 11.0	27280103
ECLASS 12.0	27280103
ETIM 5.0	EC002550
ETIM 6.0	EC002550
ETIM 7.0	EC002999
ETIM 8.0	EC002999
UNSPSC 16.0901	43211701

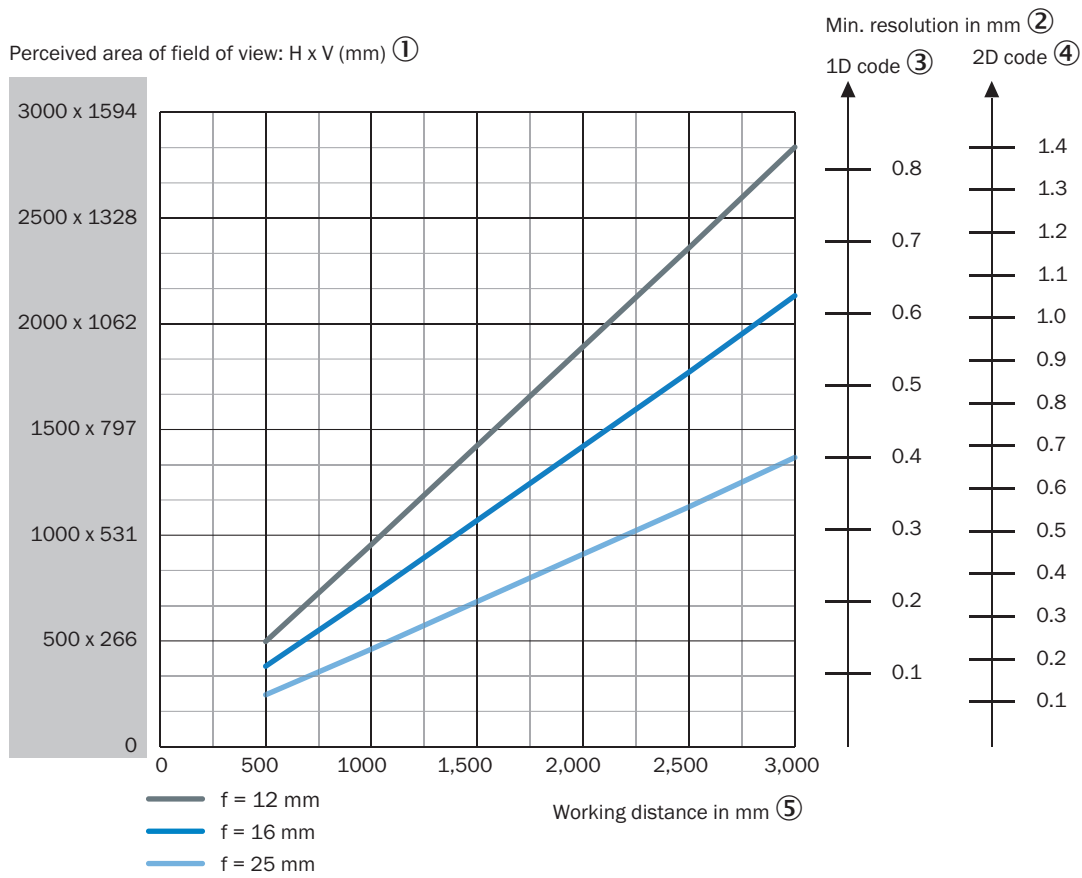
Plan coté



Dimensions en mm (inch)

- ① 2 écrous coulisseaux M5 ; profondeur : 5,5 mm ; escamotables ; pour une fixation alternative du produit
- ② 4 trous filetés borgnes M5 ; profondeur : 5,5 mm ; pour la fixation du produit

Champ de vue



- ① surface perçue du champ de vue : horizontal x vertical (mm)
- ② Résolution minimale en mm
- ③ code 1D
- ④ code 2D
- ⑤ Distance de travail en mm

Instruction de montage Filtre de polarisation



Guide de sélection V2D8509R, focal length: 12mm

FIELD OF VIEW

V2D8509R-xxxxxxx, focal length: 12 mm

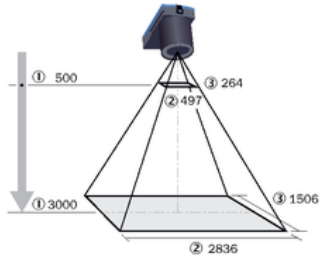


Figure 27: Field of view V2D8509R-xxxxxxx, focal length: 12 mm

- ① Working distance in mm
- ② Perceived field of view area: horizontal (mm)
- ③ Perceived field of view area: vertical (mm)

Table 11: Perceived field of view area

Working distance (mm)	Horizontal (mm)	Vertical (mm)
500	497	264
1000	965	513
1500	1433	761
2000	1900	1010
2500	2368	1258
3000	2836	1506

Table 12: Minimum resolution

Working distance (mm)	1D code (mm)	2D code (mm)
500	0.15	0.24
1000	0.28	0.48
1500	0.42	0.70
2000	0.56	0.92
2500	0.69	1.16
3000	0.83	1.38

SICK EN BREF

SICK est l'un des principaux fabricants de capteurs et de solutions de détection intelligents pour les applications industrielles. Notre gamme unique de produits et de services vous fournit tous les outils dont vous avez besoin pour la gestion sûre et efficace de vos processus, la protection des personnes contre les accidents et la prévention des dommages environnementaux.

Nous possédons une vaste expérience dans de nombreux secteurs et connaissons vos processus et vos exigences. Nous sommes en mesure de vous proposer les capteurs intelligents qui répondent parfaitement à vos besoins. Nos solutions systèmes sont testées et améliorées dans des centres d'application situés en Europe, en Asie et en Amérique du Nord afin de satisfaire pleinement nos clients. Cette rigueur a fait de notre entreprise un fournisseur et partenaire de développement fiable.

Nous proposons également une gamme complète de services : les SICK LifeTime Services vous accompagnent tout au long du cycle de vie de vos machines et vous garantissent sécurité et productivité.

C'est ainsi que nous concevons la détection intelligente.

DANS LE MONDE ENTIER, PRÈS DE CHEZ VOUS :

Interlocuteurs et autres sites sur → www.sick.com