

IMX30-25BNSZU2S

IMX

DÉTECTEURS DE PROXIMITÉ INDUCTIFS

SICK
Sensor Intelligence.



illustration non contractuelle



informations de commande

type	référence
IMX30-25BNSZU2S	1134189

compris dans la livraison: BEF-MU-M30 (1)

Autres modèles d'appareil et accessoires → www.sick.com/IMX

caractéristiques techniques détaillées

Caractéristiques

Forme	Métrique
Forme du boîtier	Type standard
Filetage	M30 x 1,5
Diamètre	Ø 30 mm
Distance de commutation S_n	25 mm
Portée sécurisée S_a	20,25 mm
Montage dans métal	Quasi noyable
Fréquence de commutation	25 Hz
Mode de raccordement	Câble, 3 fils, 2 m
Sortie de commutation	NPN
Détail sortie de commutation	NPN
Fonction de sortie	Contact NO
Version électrique	CC 3 fils
Indice de protection	IP68 ¹⁾
Caractéristiques spécifiques	Distance de commutation quadruple, Résistant aux réfrigérants et aux lubrifiants, Indicateur de réglage visuel
Applications spéciales	Zone de réfrigérants et de lubrifiants
Contenu de la livraison	Écrou de fixation, laiton, nickelé (2 x)

¹⁾ Selon EN 60529.

Mécanique/électronique

Tension d'alimentation	10 V DC ... 30 V DC
Ondulation résiduelle	≤ 10 %
Chute de tension	≤ 2 V ¹⁾

¹⁾ Pour I_a max.

²⁾ Tension d'alimentation U_B et température ambiante T_a constantes.

³⁾ De S_r .

Durée d'initialisation	≤ 150 ms
Hystérésis	5 % ... 15 %
Reproductibilité	≤ 7 % ²⁾ ₃₎
Dérive de température (de S_r)	± 10 %
CEM	Selon EN 60947-5-2
Courant permanent I_a	≤ 200 mA
Courant à vide	≤ 50 mA
Matériau du câble	PUR
Section du conducteur	0,34 mm ²
Diamètre de câble	Ø 4,5 mm
Protection contre les courts-circuits	✓
Suppression d'impulsion à la mise sous tension	✓
Immunité aux chocs et aux vibrations	30 g, 11 ms / 10 ... 55 Hz, 1 mm
Affichage	
	LED jaune État de commutation (marche/arrêt)
	LED verte État ACTIF/INACTIF stable
Température de fonctionnement	-25 °C ... +75 °C
Matériau du boîtier	Laiton nickelé
Matériau, surface active	Plastique, LCP
Longueur du boîtier	60,2 mm
Longueur de filetage utile	55,7 mm
Couple de serrage max.	≤ 70 Nm
Classe de protection	III
Fichier UL n°	E181493
Interface de service	IO-Link comme interface de service. L'interface ne peut être utilisée que par le service technique de SICK.

¹⁾ Pour I_a max.

²⁾ Tension d'alimentation U_B et température ambiante T_a constantes.

³⁾ De Sr.

Grandeurs caractéristiques relatives à la sécurité

MTTF_D	411 années
DC_{avg}	0 %
T_M (durée d'utilisation)	20 années

Facteurs de réduction

Remarque	Les valeurs sont valables comme valeurs indicatives pouvant varier
Acier St37 (Fe)	1
Acier inoxydable (V2A)	1
Aluminium (Al)	0,3
Cuivre (Cu)	0,2
Laiton (Ms)	0,4

Consigne de montage

Remarque	Pour le schéma correspondant, voir « Consignes de montage »
A	35 mm
B	30 mm
C	30 mm
D	75 mm
E	10 mm
F	75 mm

Certifications

EU declaration of conformity	✓
UK declaration of conformity	✓
ACMA declaration of conformity	✓
Moroccan declaration of conformity	✓
China RoHS	✓
cULus certificate	✓
Information according to Art. 3 of Data Act (Regulation EU 2023/2854)	✓

Classifications

ECLASS 5.0	27270101
ECLASS 5.1.4	27270101
ECLASS 6.0	27270101
ECLASS 6.2	27270101
ECLASS 7.0	27270101
ECLASS 8.0	27270101
ECLASS 8.1	27270101
ECLASS 9.0	27270101
ECLASS 10.0	27270101
ECLASS 11.0	27270101
ECLASS 12.0	27274001
ETIM 5.0	EC002714
ETIM 6.0	EC002714
ETIM 7.0	EC002714
ETIM 8.0	EC002714
UNSPSC 16.0901	39122230

Consigne de montage Montage quasi noyable

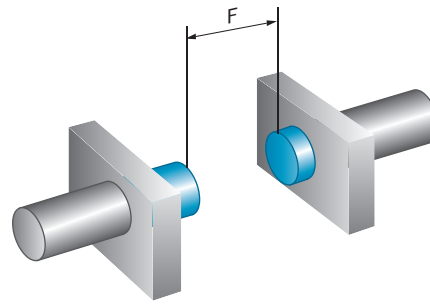
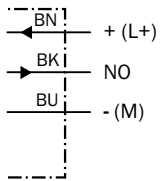
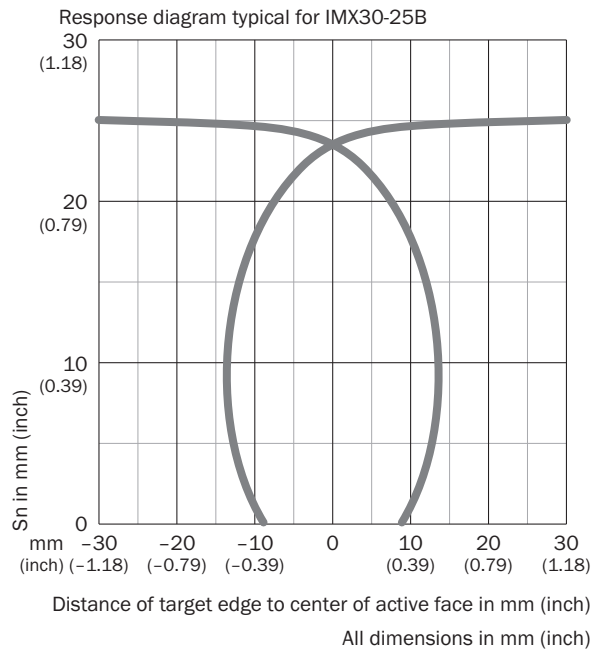


Schéma de raccordement Cd-001



Courbe de réponse

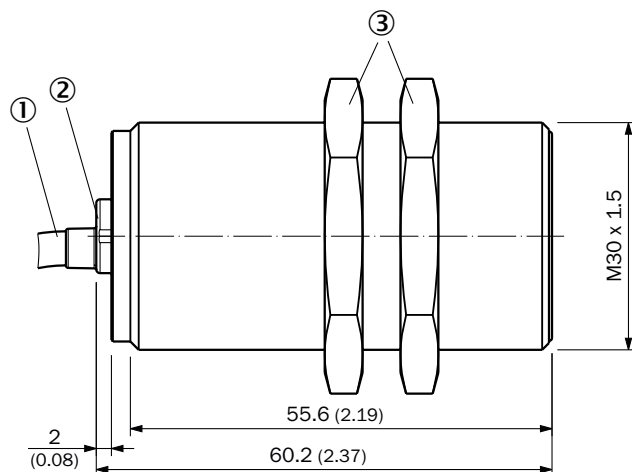


Principe de fonctionnement Assistance au réglage



LED d'état verte	LED d'état jaune	État
ACTIF	INACTIF	La sortie est désactivée (OFF), le capteur est à l'état INACTIF stable
INACTIF	INACTIF	La sortie est désactivée (OFF), aucun objet détecté
INACTIF	ACTIF	La sortie est activée (ON), objet détecté
ACTIF	ACTIF	La sortie est activée (ON), le capteur est dans un état ACTIF stable

Plan coté IMX30, forme standard, câble, quasi noyable








Dimensions en mm (inch)

- ① Raccordement
- ② LED
- ③ Écrou de fixation (2 x) ; SW 36, laiton nickelé

accessoires recommandés

Autres modèles d'appareil et accessoires → www.sick.com/IMX

	description succincte	type	référence
connecteurs et câbles			
	<ul style="list-style-type: none"> • Mode de raccordement tête A: Connecteur femelle, M12, 4 pôles, droit, Codage A • Description: Non blindé • Raccordement: Borniers à vis • Section du conducteur admissible: ≤ 0,75 mm² • Domaine d'utilisation: Environnements humides et hygiéniques 	DOS-1204-GN	6028357
	<ul style="list-style-type: none"> • Mode de raccordement tête A: Connecteur mâle, M12, 4 pôles, droit, Codage A • Description: Non blindé • Raccordement: Borniers à vis • Section du conducteur admissible: ≤ 0,75 mm² • Domaine d'utilisation: Environnements humides et hygiéniques 	STE-1204-GN	6028359
	<ul style="list-style-type: none"> • Mode de raccordement tête A: Connecteur femelle, M12, 4 pôles, coudé, Codage A • Description: Non blindé • Raccordement: Borniers à vis • Section du conducteur admissible: ≤ 0,75 mm² • Domaine d'utilisation: Environnements humides et hygiéniques 	DOS-1204-WN	6028358
technique de fixation			
	<ul style="list-style-type: none"> • Description: Plaques de fixation, pour capteurs M30 • Matériau: Acier • Détails: Acier galvanisé • Contenu de la livraison: Sans matériel de fixation 	BEF-WG-M30	5321871
	<ul style="list-style-type: none"> • Description: Équerre de fixation pour capteurs M30 • Matériau: Acier • Détails: Acier galvanisé • Contenu de la livraison: Sans matériel de fixation 	BEF-WN-M30	5308445

SICK EN BREF

SICK est l'un des principaux fabricants de capteurs et de solutions de détection intelligents pour les applications industrielles. Notre gamme unique de produits et de services vous fournit tous les outils dont vous avez besoin pour la gestion sûre et efficace de vos processus, la protection des personnes contre les accidents et la prévention des dommages environnementaux.

Nous possédons une vaste expérience dans de nombreux secteurs et connaissons vos processus et vos exigences. Nous sommes en mesure de vous proposer les capteurs intelligents qui répondent parfaitement à vos besoins. Nos solutions systèmes sont testées et améliorées dans des centres d'application situés en Europe, en Asie et en Amérique du Nord afin de satisfaire pleinement nos clients. Cette rigueur a fait de notre entreprise un fournisseur et partenaire de développement fiable.

Nous proposons également une gamme complète de services : les SICK LifeTime Services vous accompagnent tout au long du cycle de vie de vos machines et vous garantissent sécurité et productivité.

C'est ainsi que nous concevons la détection intelligente.

DANS LE MONDE ENTIER, PRÈS DE CHEZ VOUS :

Interlocuteurs et autres sites sur → www.sick.com