



IMX18-14BNSZC0S

IMX

DÉTECTEURS DE PROXIMITÉ INDUCTIFS

SICK
Sensor Intelligence.



informations de commande

type	référence
IMX18-14BNSZC0S	1134181

compris dans la livraison: BEF-MU-M18 (1)

Autres modèles d'appareil et accessoires → www.sick.com/IMX

illustration non contractuelle



caractéristiques techniques détaillées

Caractéristiques

Forme	Métrique
Forme du boîtier	Type standard
Filetage	M18 x 1
Diamètre	Ø 18 mm
Distance de commutation S_n	14 mm
Portée sécurisée S_a	11,34 mm
Montage dans métal	Quasi noyable
Fréquence de commutation	25 Hz
Mode de raccordement	Connecteur M12, 4 pôles
Sortie de commutation	NPN
Détail sortie de commutation	NPN
Fonction de sortie	Contact NO
Versión électrique	CC 3 fils
Indice de protection	IP68 ¹⁾
Caractéristiques spécifiques	Distance de commutation quadruple, Résistant aux réfrigérants et aux lubrifiants, Indicateur de réglage visuel
Applications spéciales	Zone de réfrigérants et de lubrifiants
Contenu de la livraison	Écrou de fixation, laiton, nickelé (2 x)

¹⁾ Selon EN 60529.

Mécanique/électronique

Tension d'alimentation	10 V DC ... 30 V DC
Ondulation résiduelle	≤ 10 %

¹⁾ Pour I_a max.

²⁾ Tension d'alimentation U_B et température ambiante T_a constantes.

³⁾ De S_r .

Chute de tension	$\leq 2 \text{ V}^{1)}$
Durée d'initialisation	$\leq 150 \text{ ms}$
Hystérésis	5 % ... 15 %
Reproductibilité	$\leq 5 \%$ ²⁾ ₃₎
Dérive de température (de S_r)	$\pm 10 \%$
CEM	Selon EN 60947-5-2
Courant permanent I_a	$\leq 200 \text{ mA}$
Courant à vide	$\leq 50 \text{ mA}$
Protection contre les courts-circuits	✓
Suppression d'impulsion à la mise sous tension	✓
Immunité aux chocs et aux vibrations	30 g, 11 ms / 10 ... 55 Hz, 1 mm
Affichage	LED jaune
	LED verte
	État de commutation (marche/arrêt)
	État ACTIF/INACTIF stable
Température de fonctionnement	-25 °C ... +75 °C
Matériau du boîtier	Laiton nickelé
Matériau, surface active	Plastique, LCP
Longueur du boîtier	69 mm
Longueur de filetage utile	51 mm
Couple de serrage max.	$\leq 30 \text{ Nm}$
Classe de protection	III
Fichier UL n°	E181493
Interface de service	IO-Link comme interface de service. L'interface ne peut être utilisée que par le service technique de SICK.

1) Pour I_a max.

2) Tension d'alimentation U_B et température ambiante T_a constantes.

3) De Sr.

Grandeurs caractéristiques relatives à la sécurité

MTTF_D	411 années
DC_{avg}	0 %
T_M (durée d'utilisation)	20 années

Facteurs de réduction

Remarque	Les valeurs sont valables comme valeurs indicatives pouvant varier
Acier St37 (Fe)	1
Acier inoxydable (V2A)	0,9
Aluminium (Al)	0,4
Cuivre (Cu)	0,2
Laiton (Ms)	0,4

Consigne de montage

Remarque	Pour le schéma correspondant, voir « Consignes de montage »
A	21 mm
B	18 mm
C	18 mm
D	42 mm
E	7 mm
F	42 mm

Certifications

EU declaration of conformity	✓
UK declaration of conformity	✓
ACMA declaration of conformity	✓
Moroccan declaration of conformity	✓
China RoHS	✓
cULus certificate	✓
Information according to Art. 3 of Data Act (Regulation EU 2023/2854)	✓

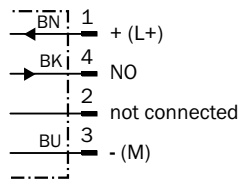
Classifications

ECLASS 5.0	27270101
ECLASS 5.1.4	27270101
ECLASS 6.0	27270101
ECLASS 6.2	27270101
ECLASS 7.0	27270101
ECLASS 8.0	27270101
ECLASS 8.1	27270101
ECLASS 9.0	27270101
ECLASS 10.0	27270101
ECLASS 11.0	27270101
ECLASS 12.0	27274001
ETIM 5.0	EC002714
ETIM 6.0	EC002714
ETIM 7.0	EC002714
ETIM 8.0	EC002714
UNSPSC 16.0901	39122230

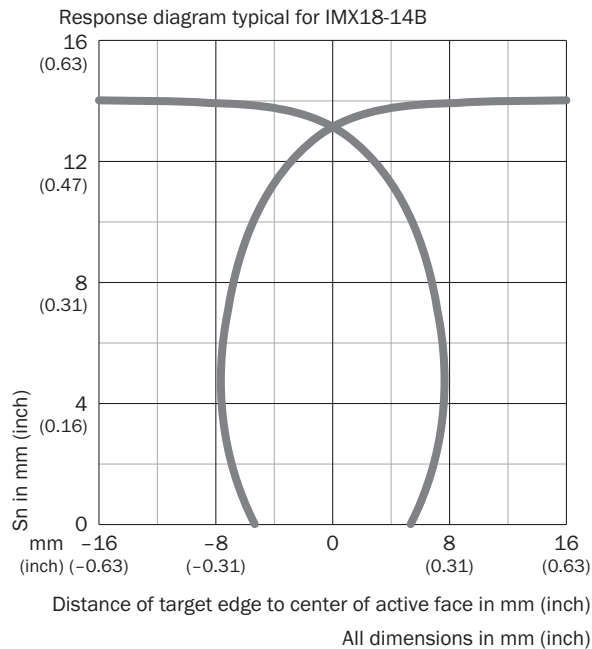
Consigne de montage Montage quasi noyable



Schéma de raccordement Cd-007



Courbe de réponse

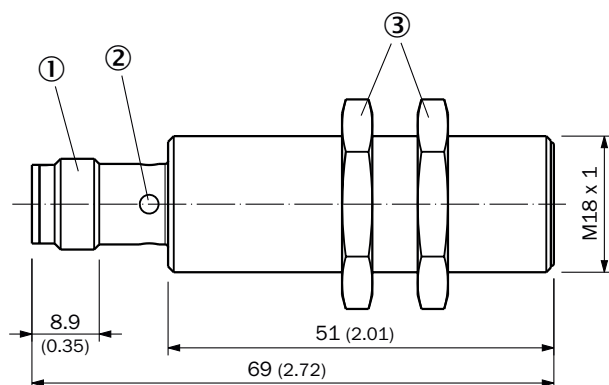


Principe de fonctionnement Assistance au réglage



LED d'état verte	LED d'état jaune	État
ACTIF	INACTIF	La sortie est désactivée (OFF), le capteur est à l'état INACTIF stable
INACTIF	INACTIF	La sortie est désactivée (OFF), aucun objet détecté
INACTIF	ACTIF	La sortie est activée (ON), objet détecté
ACTIF	ACTIF	La sortie est activée (ON), le capteur est dans un état ACTIF stable

Plan coté




Dimensions en mm (inch)

accessoires recommandés

Autres modèles d'appareil et accessoires → www.sick.com/IMX

	description succincte	type	référence
technique de fixation			
	<ul style="list-style-type: none"> Description: Équerre de fixation pour capteurs M18 Matériau: Acier inoxydable Détails: Acier inoxydable Contenu de la livraison: Sans matériel de fixation 	BEF-WN-M18N	5320947
	<ul style="list-style-type: none"> Description: Équerre de fixation pour capteurs M18 Matériau: Acier Détails: Acier galvanisé Contenu de la livraison: Sans matériel de fixation Convient pour: GR18, V180-2, V18, W15, Z1, Z2 	BEF-WN-M18	5308446

	description succincte	type	référence
connecteurs et câbles			
	<ul style="list-style-type: none"> • Mode de raccordement tête A: Connecteur femelle, M12, 4 pôles, droit, Codage A • Mode de raccordement tête B: Extrémité de câble ouverte • Type de signal: Câble capteur / actionneur • Câble: 0,6 m, 4 fils, PUR, sans halogène • Description: Câble capteur / actionneur, non blindé • Domaine d'utilisation: Mode chaîne porte-câble, Domaine de l'huile/des lubrifiants, robots, Mode chaîne porte-câble 	YF2A14-C60UB3XLEAX	2145654
	<ul style="list-style-type: none"> • Mode de raccordement tête A: Connecteur femelle, M12, 4 pôles, droit, Codage A • Mode de raccordement tête B: Extrémité de câble ouverte • Type de signal: Câble capteur / actionneur • Câble: 1 m, 4 fils, PUR, sans halogène • Description: Câble capteur / actionneur, non blindé • Domaine d'utilisation: Mode chaîne porte-câble, Domaine de l'huile/des lubrifiants, robots, Mode chaîne porte-câble 	YF2A14-010UB3X-LEAX	2145655
	<ul style="list-style-type: none"> • Mode de raccordement tête A: Connecteur femelle, M12, 4 pôles, droit, Codage A • Mode de raccordement tête B: Extrémité de câble ouverte • Type de signal: Câble capteur / actionneur • Câble: 3 m, 4 fils, PUR, sans halogène • Description: Câble capteur / actionneur, non blindé • Domaine d'utilisation: Mode chaîne porte-câble, Domaine de l'huile/des lubrifiants, robots, Mode chaîne porte-câble 	YF2A14-030UB3X-LEAX	2145656
	<ul style="list-style-type: none"> • Mode de raccordement tête A: Connecteur femelle, M12, 4 pôles, coudé, Codage A • Mode de raccordement tête B: Extrémité de câble ouverte • Type de signal: Câble capteur / actionneur • Câble: 0,6 m, 4 fils, PUR, sans halogène • Description: Câble capteur / actionneur, non blindé • Domaine d'utilisation: Mode chaîne porte-câble, Domaine de l'huile/des lubrifiants, robots, Mode chaîne porte-câble 	YG2A14-C60UB3XLEAX	2145657
	<ul style="list-style-type: none"> • Mode de raccordement tête A: Connecteur femelle, M12, 4 pôles, coudé, Codage A • Mode de raccordement tête B: Extrémité de câble ouverte • Type de signal: Câble capteur / actionneur • Câble: 1 m, 4 fils, PUR, sans halogène • Description: Câble capteur / actionneur, non blindé • Domaine d'utilisation: Mode chaîne porte-câble, Domaine de l'huile/des lubrifiants, robots, Mode chaîne porte-câble 	YG2A14-010UB3X-LEAX	2145658
	<ul style="list-style-type: none"> • Mode de raccordement tête A: Connecteur femelle, M12, 4 pôles, coudé, Codage A • Mode de raccordement tête B: Extrémité de câble ouverte • Type de signal: Câble capteur / actionneur • Câble: 0,6 m, 4 fils, PVC • Description: Câble capteur / actionneur, non blindé • Domaine d'utilisation: Zones non sollicitées, Domaine de produit chimique 	YG2A14-C60VB3XLEAX	2145709
	<ul style="list-style-type: none"> • Mode de raccordement tête A: Connecteur femelle, M12, 4 pôles, coudé, Codage A • Mode de raccordement tête B: Extrémité de câble ouverte • Type de signal: Câble capteur / actionneur • Câble: 1 m, 4 fils, PVC • Description: Câble capteur / actionneur, non blindé • Domaine d'utilisation: Zones non sollicitées, Domaine de produit chimique 	YG2A14-010VB3X-LEAX	2145710
	<ul style="list-style-type: none"> • Mode de raccordement tête A: Connecteur femelle, M12, 4 pôles, droit, Codage A • Mode de raccordement tête B: Extrémité de câble ouverte • Type de signal: Câble capteur / actionneur • Câble: 0,6 m, 4 fils, PVC • Description: Câble capteur / actionneur, non blindé • Domaine d'utilisation: Zones non sollicitées, Domaine de produit chimique 	YF2A14-C60VB3XLEAX	2145707
	<ul style="list-style-type: none"> • Mode de raccordement tête A: Connecteur femelle, M12, 4 pôles, droit, Codage A • Mode de raccordement tête B: Extrémité de câble ouverte • Type de signal: Câble capteur / actionneur • Câble: 1 m, 4 fils, PVC • Description: Câble capteur / actionneur, non blindé • Domaine d'utilisation: Zones non sollicitées, Domaine de produit chimique 	YF2A14-010VB3X-LEAX	2145708
	<ul style="list-style-type: none"> • Mode de raccordement tête A: Connecteur femelle, M12, 4 pôles, droit, Codage A • Mode de raccordement tête B: Extrémité de câble ouverte • Type de signal: Câble capteur / actionneur • Câble: 5 m, 4 fils, PVC • Description: Câble capteur / actionneur, non blindé 	YF2A14-050VB3X-LEAX	2096235

	description succincte	type	référence
	<ul style="list-style-type: none">• Domaine d'utilisation: Zones non sollicitées, Domaine de produit chimique• Mode de raccordement tête A: Connecteur femelle, M12, 4 pôles, droit, Codage A• Mode de raccordement tête B: Extrémité de câble ouverte• Type de signal: Câble capteur / actionneur• Câble: 5 m, 4 fils, PUR, sans halogène• Description: Câble capteur / actionneur, non blindé• Domaine d'utilisation: Mode chaîne porte-câble, Domaine de l'huile/des lubrifiants, robots, Mode chaîne porte-câble	YF2A14-050UB3X-LEAX	2095608

SICK EN BREF

SICK est l'un des principaux fabricants de capteurs et de solutions de détection intelligents pour les applications industrielles. Notre gamme unique de produits et de services vous fournit tous les outils dont vous avez besoin pour la gestion sûre et efficace de vos processus, la protection des personnes contre les accidents et la prévention des dommages environnementaux.

Nous possédons une vaste expérience dans de nombreux secteurs et connaissons vos processus et vos exigences. Nous sommes en mesure de vous proposer les capteurs intelligents qui répondent parfaitement à vos besoins. Nos solutions systèmes sont testées et améliorées dans des centres d'application situés en Europe, en Asie et en Amérique du Nord afin de satisfaire pleinement nos clients. Cette rigueur a fait de notre entreprise un fournisseur et partenaire de développement fiable.

Nous proposons également une gamme complète de services : les SICK LifeTime Services vous accompagnent tout au long du cycle de vie de vos machines et vous garantissent sécurité et productivité.

C'est ainsi que nous concevons la détection intelligente.

DANS LE MONDE ENTIER, PRÈS DE CHEZ VOUS :

Interlocuteurs et autres sites sur → www.sick.com