



MICS3-CCAZ40AN1P01

microScan3

SCRUTATEURS LASER DE SÉCURITÉ

SICK
Sensor Intelligence.



informations de commande

type	référence
MICS3-CCAZ40AN1P01	1133818

Autres modèles d'appareil et accessoires → www.sick.com/microScan3

illustration non contractuelle



caractéristiques techniques détaillées

Caractéristiques

Version du produit	microScan3 Pro I/O
Modèle	Capteur avec connecteur système (pré-monté du côté inférieur)
Domaine d'utilisation	Indoor
Portée du champ de protection	4 m
Portée du champ d'alarme	40 m
Nombre de champs surveillés simultanément	≤ 8 ¹⁾
Nombre de champs	128
Nombre de scénarios d'alerte	128
Angle de balayage	275°
Résolution (configurable)	30 mm 40 mm 50 mm 70 mm 150 mm 200 mm
Résolution angulaire	0,39°
Temps de réponse	70 ms
Champ de protection ajouté	65 mm

¹⁾ Champs de protection, d'alarme ou de détection de contours.

Grandeurs caractéristiques relatives à la sécurité

Type	Type 3 (IEC 61496)
Niveau d'intégrité de la sécurité	SIL 2 (CEI 61508)
Catégorie	Catégorie 3 (EN ISO 13849)

Niveau de performance	PL d (EN ISO 13849)
PFH_D (probabilité moyenne d'une défaillance dangereuse par heure)	8,0 x 10 ⁻⁸
T_M (durée d'utilisation)	20 années (EN ISO 13849)
Etat sécurisé en cas de défaut	Au moins une OSSD est à l'état INACTIF.

Fonctions

Fonction de réarmement	✓
Contrôle des contacteurs commandés (EDM)	✓
Nombre de balayages	✓
Commutation de scénario d'alerte	✓
Surveillance simultanée	✓
Commutation de champs de protection statique	✓
Détection fiable de contour	✓
Contour comme référence	✓
Mémoire de configuration intégrée	✓
Sortie des données	Via Ethernet

Interfaces

Mode de raccordement	
Alimentation électrique	1 x connecteur mâle M12, 4 pôles, codage A
Entrées et sorties locales (I/O)	2 x connecteur femelle M12, 17 pôles, codage A
Entrées de commande dynamique	2 x connecteur femelle, M12, 8 pôles, codage A
Bus de terrain, réseau industriel	1 x connecteurs femelles M12, 4 pôles, codage D
Sorties	
Paire de sorties de commutation	4
Sorties universelles	4 ¹⁾
Entrées	
Entrées universelles	16 ¹⁾
Entrées de commande dynamique	2
Entrées de commande statiques	8
Type de configuration	PC avec Safety Designer (logiciels de configuration et de diagnostic)
Interface de configuration et de diagnostic	USB 2.0, mini-USB, Ethernet
Interface de données	
Type d'interface de données	Ethernet
Propriétés du port	100Base-TX
	Auto-négociation
	Auto-Crossover (MDIX)
	Auto-polarité
Services	Configuration et diagnostic avec Safety Designer
	Émission de données

¹⁾ Configurable.

	SNTP (client)
Éléments d'affichage	Écran couleur, LEDs

¹⁾ Configurable.

Électrique

Classe de protection	III (EN 61140)
Tension d'alimentation U_V	24 V DC (16,8 V DC ... 30 V DC)
Puissance absorbée typique	6 W (sans charge de sortie)

Mécanique

Dimensions (l x H x P)	112 mm x 163 mm x 111,1 mm
Poids	1,6 kg
Matériau du boîtier	Aluminium
Couleur du boîtier	RAL 1021 (jaune colza), RAL 9005 (noir)
Matériau du capot optique	Polycarbonat
Surface du capuchon d'optique	Revêtement extérieur anti-rayures

Caractéristiques ambiantes

Indice de protection	IP65 (CEI 60529)
Insensibilité à la lumière ambiante	≤ 40 klx (IEC 61496-3) ¹⁾
Température de service	-10 °C ... +50 °C
Température de stockage	-25 °C ... +70 °C
Immunité aux vibrations	CEI 60068-2-6, IEC 60068-2-64, CEI 60721-3-5, CEI TR 60721-4-3, CEI 61496-1, IEC 61496-3
	Classe 5M1 (CEI 60721-3-5)
	3M4 (CEI TR 60721-4-3)
Immunité aux chocs	CEI 60068-2-27, CEI 60721-3-5, CEI TR 60721-4-3, CEI 61496-1, IEC 61496-3
	Classe 5M1 (CEI 60721-3-5)
	3M4 (CEI TR 60721-4-3)
	Choc continu 100 m/s ² , 16 ms
	150 m/s ² , 6 ms
CEM	CEI 61496-1, IEC 61000-6-2, IEC 61000-6-4

¹⁾ Immunité aux lumières parasites typique, en cas de sources de lumière parasite dans le plan de scrutation selon CEI 61496-3 : ≤ 3 klx.

Autres informations

Type de lumière	Diode laser à impulsions
Longueur d'onde	845 nm
Coefficient de réflexion diffuse détectable	1,8 % à plusieurs 1.000 %
Classe laser	1 (21 CFR 1040.10 et 1040.11, IEC 60825-1)

Certifications

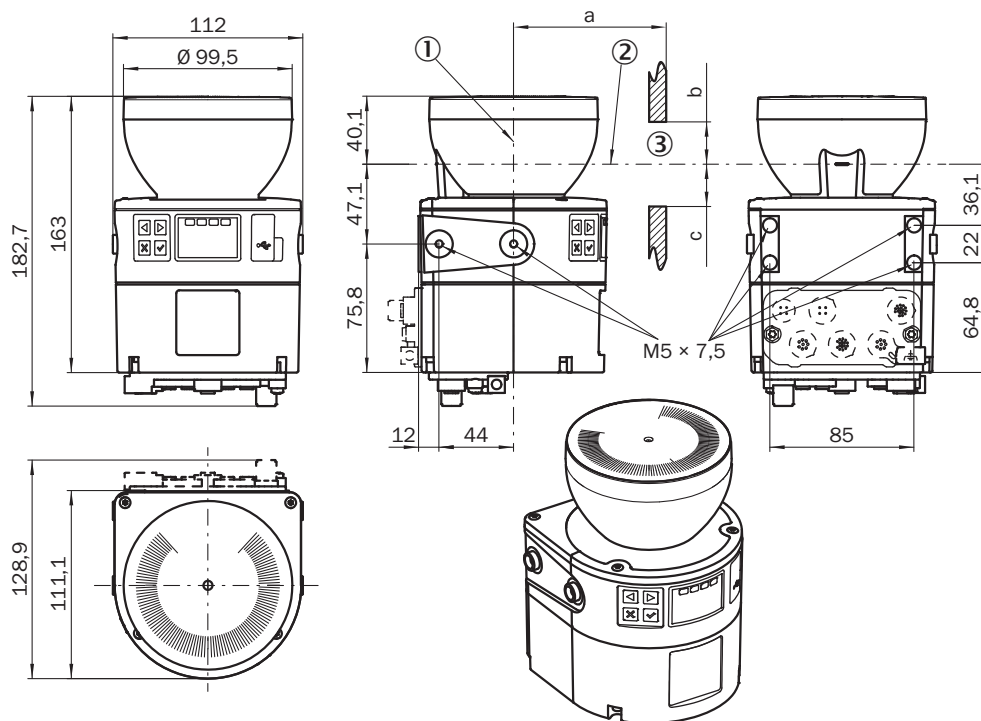
EU declaration of conformity	✓
UK declaration of conformity	✓
ACMA declaration of conformity	✓
China RoHS	✓

cULus certificate	✓
EC-Type-Examination approval	✓
China GB certificate	✓
Information according to Art. 3 of Data Act (Regulation EU 2023/2854)	✓

Classifications

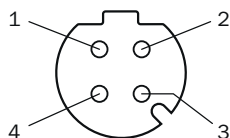
ECLASS 5.0	27272705
ECLASS 5.1.4	27272705
ECLASS 6.0	27272705
ECLASS 6.2	27272705
ECLASS 7.0	27272705
ECLASS 8.0	27272705
ECLASS 8.1	27272705
ECLASS 9.0	27272705
ECLASS 10.0	27272705
ECLASS 11.0	27272705
ECLASS 12.0	27272705
ETIM 5.0	EC002550
ETIM 6.0	EC002550
ETIM 7.0	EC002550
ETIM 8.0	EC002550
UNSPSC 16.0901	39121528

Plan coté



Dimensions en mm (inch)

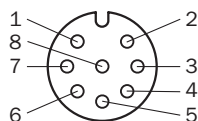
Affectation des broches Ethernet (XF1)



Broche	Désignation	Description
1	TX+	Émission de données +
2	RX+	Réception de données +
3	TX-	Émission de données -
4	RX-	Réception de données -
Filetage	SH	Blindage

Pour en savoir plus, consulter la notice d'instruction

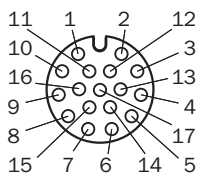
Affectation des broches Entrée de commande dynamique (XG2, XG3)



Broche	Désignation	Description
1	n.c.	Non raccordé
2	Inc 0°	Signal du codeur incrémental (0°)
3	n.c.	Non raccordé
4	Inc 90°	Signal du codeur incrémental (90°)
5	n.c.	Non raccordé
6	n.c.	Non raccordé
7	0 V Inc	Tension d'alimentation pour le codeur incrémental (0 V CC)
8	24 V DC Inc	Tension d'alimentation pour le codeur incrémental (+24 V CC)

Pour en savoir plus, consulter la notice d'instruction

Affectation des broches Entrées et sorties locales (XG4)

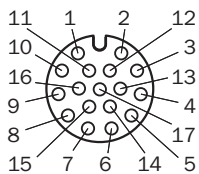


Broche	Désignation	Description
1	OSSD 3.A	Paire d'OSSD 3, OSSD A
2	OSSD 3.B	Paire d'OSSD 3, OSSD B
3	OSSD 4.A	Paire d'OSSD 4, OSSD A
4	OSSD 4.B	Paire d'OSSD 4, OSSD B
5	n.c.	Non raccordé
6	n.c.	Non raccordé
7	n.c.	Non raccordé
8	n.c.	Non raccordé
9	Uni-I 11	Entrée universelle 11, configurable
10	Uni-I 12	Entrée universelle 12, configurable
11	Uni-I 13	Entrée universelle 13, configurable
12	Uni-I 14	Entrée universelle 14, configurable
13	Uni-I 15	Entrée universelle 15, configurable
14	Uni-I 16	Entrée universelle 16, configurable
15	Uni-O 03	Sortie universelle 3
16	Uni-O 04	Sortie universelle 4
17	0 V DC	Tension pour les entrées et les sorties (0 V CC) *

* Si au moins un raccordement du boîtier est utilisé, ce raccordement 0 V dans l'armoire électrique doit être relié au 0 V CC du bloc d'alimentation avec une faible résistance et un point étoile.

Pour en savoir plus, consulter la notice d'instruction

Affectation des broches Entrées et sorties locales (XG1)

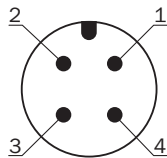


Broche	Désignation	Description
1	OSSD 1.A	Paire d'OSSD 1, OSSD A
2	OSSD 1.B	Paire d'OSSD 1, OSSD B
3	OSSD 2.A	Paire d'OSSD 2, OSSD A
4	OSSD 2.B	Paire d'OSSD 2, OSSD B
5	Uni-I 01	Entrée universelle 1, configurable
6	Uni-I 02	Entrée universelle 2, configurable
7	Uni-I 03	Entrée universelle 3, configurable
8	Uni-I 04	Entrée universelle 4, configurable
9	Uni-I 05	Entrée universelle 5, configurable
10	Uni-I 06	Entrée universelle 6, configurable
11	Uni-I 07	Entrée universelle 7, configurable
12	Uni-I 08	Entrée universelle 8, configurable
13	Uni-I 09	Entrée universelle 9, configurable
14	Uni-I 10	Entrée universelle 10, configurable
15	Uni-O 01	Sortie universelle 1
16	Uni-O 02	Sortie universelle 2
17	0 V DC	Tension pour les entrées et les sorties (0 V CC) *

* Si au moins un raccordement du boîtier est utilisé, ce raccordement 0 V dans l'armoire électrique doit être relié au 0 V CC du bloc d'alimentation avec une faible résistance et un point étoile.

Pour en savoir plus, consulter la notice d'instruction

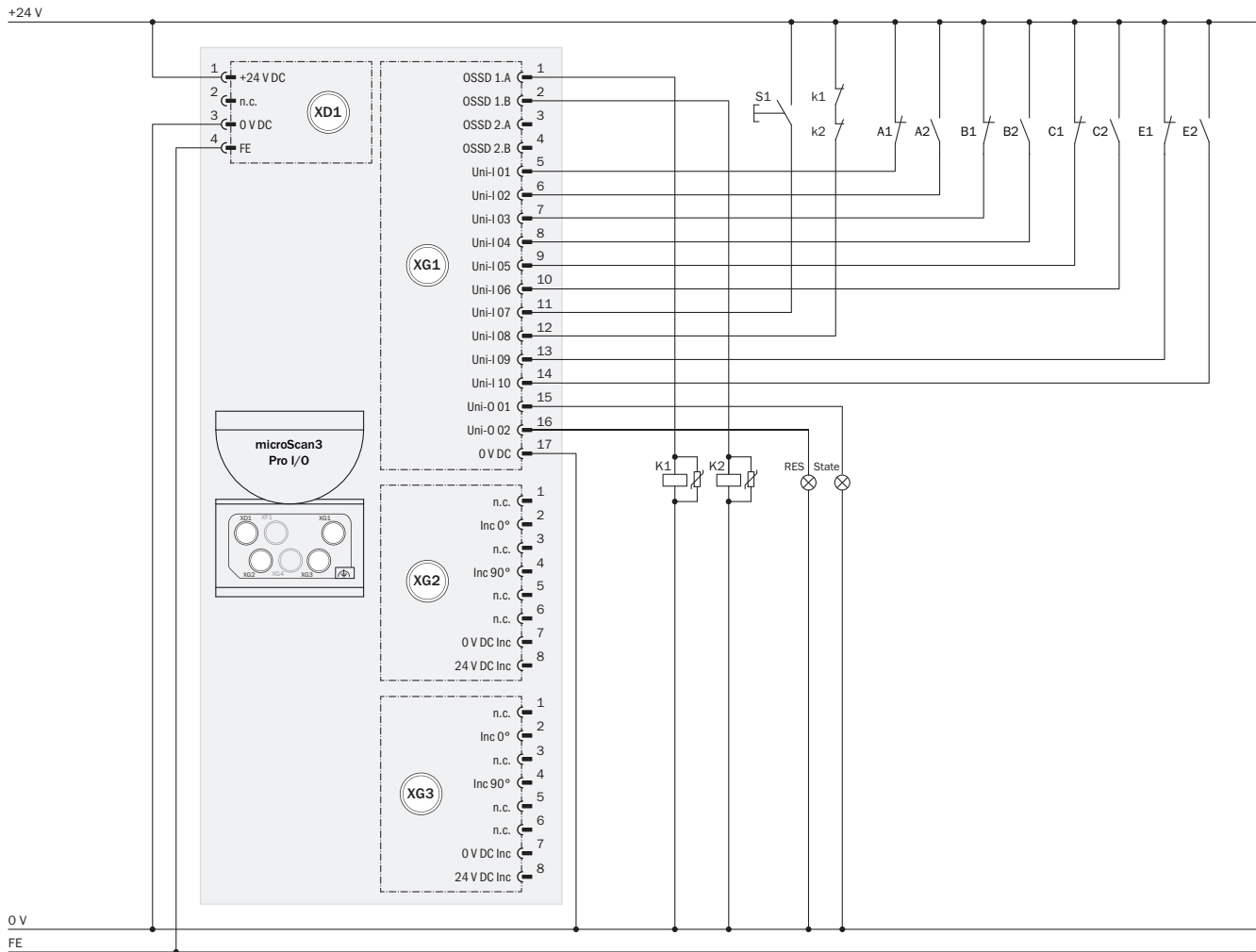
Affectation des broches Alimentation électrique (XD1)



Broche	Désignation	Description
1	+24 V DC	Tension d'alimentation : 24 V CC
2	n.c.	Non raccordé
3	0 V DC	Tension d'alimentation 0 V CC
4	FE	Terre fonctionnelle/blindage

Pour en savoir plus, consulter la notice d'instruction

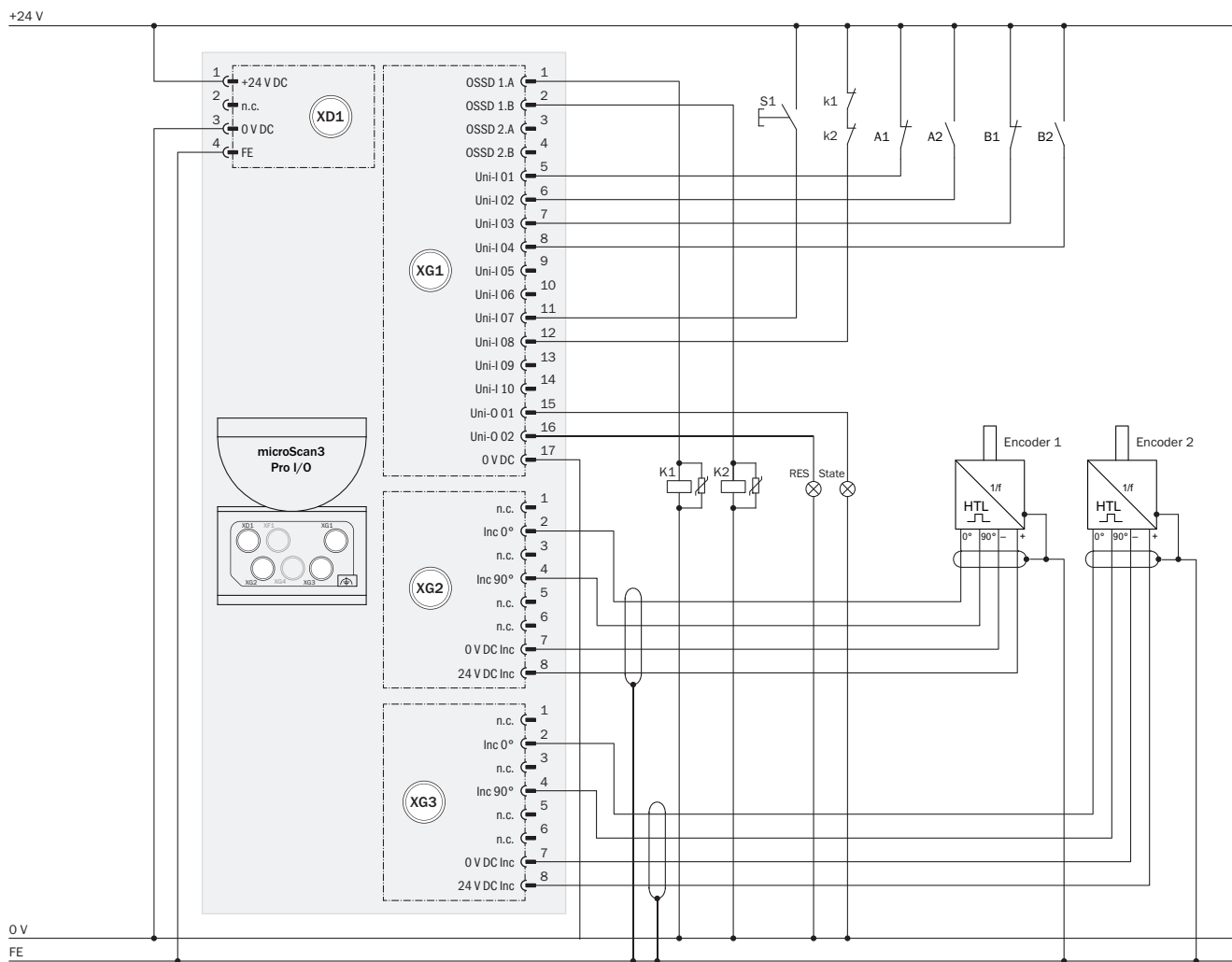
Exemple de câblage Commutation de scénarios d'alerte avec entrées statiques



E422311/00/2025-03-10

Les indications dans les notices d'instructions des appareils utilisés doivent être respectés impérativement.

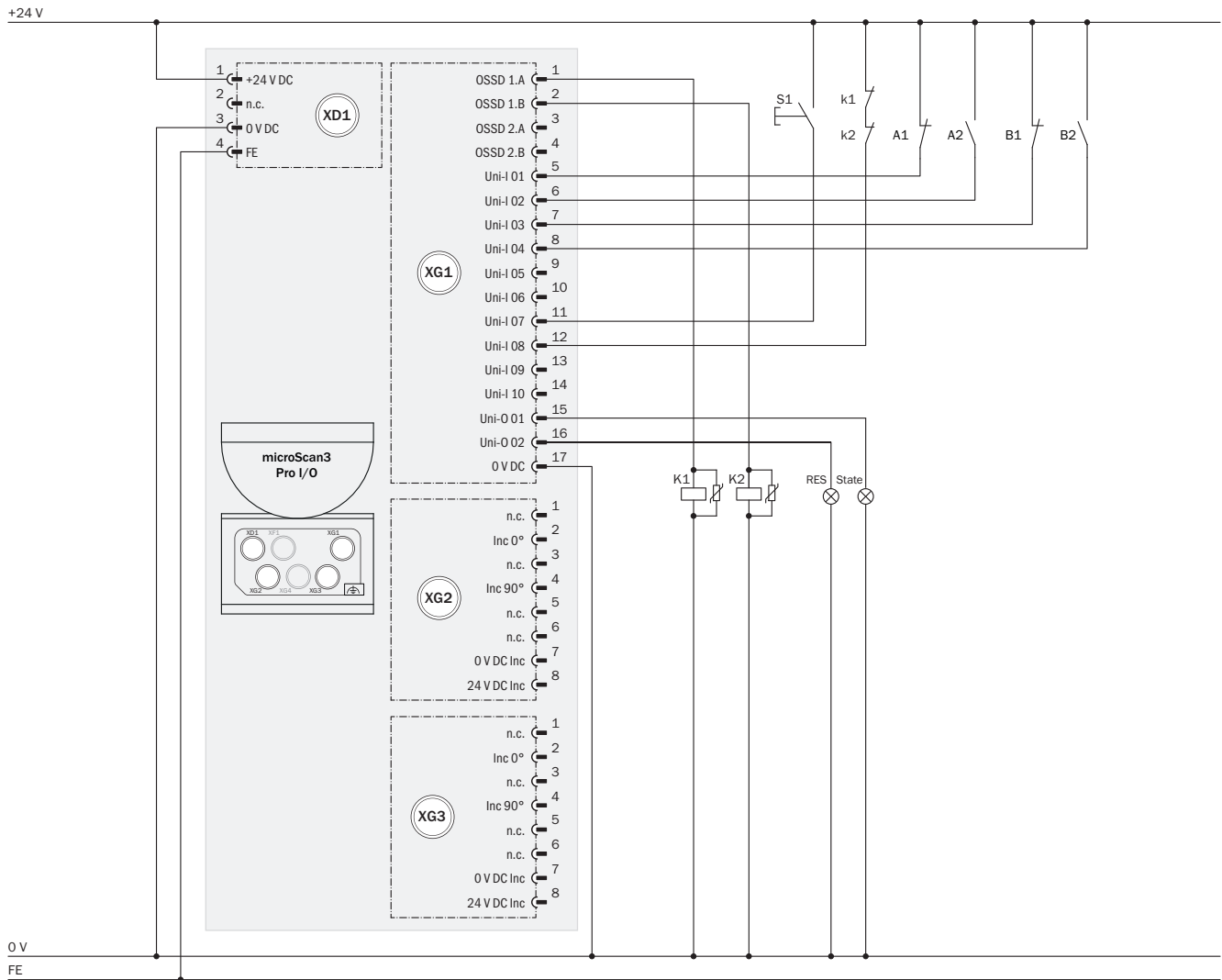
Exemple de câblage Commutation de scénarios d'alerte avec entrées statiques et dynamiques



E420588/00/2025-03-07

Les indications dans les notices d'instructions des appareils utilisés doivent être respectés impérativement.

Exemple de câblage Commutation de scénarios d'alerte avec entrées statiques










E420562/00/2025-03-07

Les indications dans les notices d'instructions des appareils utilisés doivent être respectés impérativement.

accessoires recommandés

Autres modèles d'appareil et accessoires → www.sick.com/microScan3

	description succincte	type	référence
technique de fixation			
	<ul style="list-style-type: none"> Description: Équerre de fixation, modèle lourd, avec capot de protection, pour montage au sol, réglage de la hauteur de 90 à 310 mm, angle d'inclinaison de scanner : ± 5°. Des fixations supplémentaires ne sont pas nécessaires. Dimensions (l x H x L): 200 mm x 366 mm x 269 mm Matériau: Acier Détails: Acier, peint (RAL 1021) Couleur: RAL 1021 (jaune colza) Unité d'emballage: 1 pièce 	Kit de fixation charge élevée pour montage au sol	2102289
	<ul style="list-style-type: none"> Description: Équerre de fixation avec capot de protection de l'optique Matériau: Acier inoxydable Détails: Acier inoxydable V2A (1.4301), Revêtement en poudre IGP-DURA face 5803A Couleur: RAL 9005 (noir) Unité d'emballage: 1 pièce 	Kit de fixation 1b	2074242
	<ul style="list-style-type: none"> Description: Équerre de fixation pour montage Matériau: Acier inoxydable Détails: Acier inoxydable V2A (1.4301), Revêtement en poudre IGP-DURA face 5803A Couleur: RAL 9005 (noir) Unité d'emballage: 1 pièce 	Kit de fixation 1a	2073851
	<ul style="list-style-type: none"> Description: Support d'alignement, alignement possible par rapport à l'axe transversal et l'axe de profondeur, espace entre la surface de montage et l'appareil : 22,30 mm, uniquement avec le kit de fixation 1a (2073851) ou 1b (2074242) Matériau: Acier inoxydable Détails: Acier inoxydable V2A (1.4301), Revêtement en poudre IGP-DURA face 5803A Couleur: RAL 9005 (noir) Unité d'emballage: 1 pièce 	Kit de fixation 2a	2073852
	<ul style="list-style-type: none"> Description: Support pour microScan3 pour montage au sol 150 mm Matériau: Acier inoxydable Détails: Acier inoxydable Couleur: Sans revêtement Unité d'emballage: 1 pièce Contenu de la livraison: Support et 4 x vis M5 pour le montage du microScan3 	Support pour microScan3 pour montage au sol 150 mm	2112950
	<ul style="list-style-type: none"> Description: Support pour microScan3 pour montage au sol 300 mm Matériau: Acier inoxydable Détails: Acier inoxydable Couleur: Sans revêtement Unité d'emballage: 1 pièce Contenu de la livraison: Support et 4 x vis M5 pour le montage du microScan3 	Support pour microScan3 pour montage au sol 300 mm	2112951
	<ul style="list-style-type: none"> Description: Support d'alignement, alignement possible par rapport à l'axe transversal et l'axe de profondeur, espace entre la surface de montage et l'appareil : 52,30 mm, uniquement avec le kit de fixation 1a (2073851) ou 1b (2074242) Matériau: Acier inoxydable Détails: Acier inoxydable V2A (1.4301), Revêtement en poudre IGP-DURA face 5803A Couleur: RAL 9005 (noir) Unité d'emballage: 1 pièce 	Kit de fixation 2b	2074184

	description succincte	type	référence
connecteurs et câbles			
	<ul style="list-style-type: none"> Description: Câble capteur / actionneur, non blindé Mode de raccordement tête A: Connecteur femelle, M12, 4 pôles, droit Mode de raccordement tête B: Extrémité de câble ouverte Type de signal: Câble capteur / actionneur Câble: 5 m, 4 fils, PUR, sans halogène Raccordement: Extrémité de câble ouverte Domaine d'utilisation: Mode chaîne porte-câble, Domaine de l'huile/des lubrifiants 	DOL-1204G05MC75KM0	2079291
	<ul style="list-style-type: none"> Description: Câble capteur / actionneur, non blindé Mode de raccordement tête A: Connecteur femelle, M12, 4 pôles, coudé Mode de raccordement tête B: Extrémité de câble ouverte Type de signal: Câble capteur / actionneur Câble: 5 m, 4 fils, PUR, sans halogène Raccordement: Extrémité de câble ouverte Domaine d'utilisation: Mode chaîne porte-câble, Domaine de l'huile/des lubrifiants 	DOL-1204W05MC75KM0	2079294
	<ul style="list-style-type: none"> Description: Câble capteur / actionneur, blindé Mode de raccordement tête A: Connecteur femelle, M12, 8 pôles, droit, Codage A Mode de raccordement tête B: Connecteur mâle, M12, 8 pôles, droit, Codage A Type de signal: Câble capteur / actionneur Câble: 2 m, 8 fils, PUR, sans halogène Domaine d'utilisation: Mode chaîne porte-câble, Domaine de l'huile/des lubrifiants, robots, Mode chaîne porte-câble 	YF2A28-020UA6M2A28	2096105
	<ul style="list-style-type: none"> Description: Câble capteur / actionneur, non blindé Mode de raccordement tête A: Connecteur mâle, M12, 17 pôles, droit Mode de raccordement tête B: Extrémité de câble ouverte Type de signal: Câble capteur / actionneur Câble: 10 m, 17 fils, PUR Domaine d'utilisation: Domaine de l'huile/des lubrifiants, Domaine de l'huile/des lubrifiants, robots, Mode chaîne porte-câble 	YM2A1D-100UV1X-LEAX	2118016
	<ul style="list-style-type: none"> Description: Câble capteur / actionneur, non blindé Mode de raccordement tête A: Connecteur mâle, M12, 17 pôles, coudé Mode de raccordement tête B: Extrémité de câble ouverte Type de signal: Câble capteur / actionneur Câble: 10 m, 17 fils, PUR Domaine d'utilisation: Domaine de l'huile/des lubrifiants, Domaine de l'huile/des lubrifiants, robots, Mode chaîne porte-câble 	YN2A1D-100UV1X-LEAX	2118011
	<ul style="list-style-type: none"> Mode de raccordement tête A: Connecteur mâle, M12, 4 pôles, coudé, Codage D Mode de raccordement tête B: Connecteur mâle, RJ45, 8 pôles, droit Type de signal: Ethernet Câble: 20 m, 4 fils, CAT5, CAT5e, PUR, sans halogène Description: Ethernet, blindé 	SSL-2J04-H20ME	6063701
	<ul style="list-style-type: none"> Mode de raccordement tête A: Connecteur mâle, M12, 4 pôles, coudé, Codage D Mode de raccordement tête B: Connecteur mâle, RJ45, 4 pôles, droit Type de signal: Ethernet, PROFINET Câble: 5 m, 4 fils, PUR, sans halogène Description: Ethernet, blindé, PROFINET Domaine d'utilisation: Mode chaîne porte-câble, Domaine de l'huile/des lubrifiants 	YN2D24-050PN1MR-JA4	2106163
	<ul style="list-style-type: none"> Mode de raccordement tête A: Connecteur mâle, M12, 4 pôles, droit, Codage D Mode de raccordement tête B: Connecteur mâle, RJ45, 4 pôles, droit Type de signal: Ethernet, PROFINET Câble: 5 m, 4 fils, PUR, sans halogène Description: Ethernet, blindé, PROFINET Domaine d'utilisation: Mode chaîne porte-câble, Domaine de l'huile/des lubrifiants 	YM2D24-050PN1MR-JA4	2106184

SICK EN BREF

SICK est l'un des principaux fabricants de capteurs et de solutions de détection intelligents pour les applications industrielles. Notre gamme unique de produits et de services vous fournit tous les outils dont vous avez besoin pour la gestion sûre et efficace de vos processus, la protection des personnes contre les accidents et la prévention des dommages environnementaux.

Nous possédons une vaste expérience dans de nombreux secteurs et connaissons vos processus et vos exigences. Nous sommes en mesure de vous proposer les capteurs intelligents qui répondent parfaitement à vos besoins. Nos solutions systèmes sont testées et améliorées dans des centres d'application situés en Europe, en Asie et en Amérique du Nord afin de satisfaire pleinement nos clients. Cette rigueur a fait de notre entreprise un fournisseur et partenaire de développement fiable.

Nous proposons également une gamme complète de services : les SICK LifeTime Services vous accompagnent tout au long du cycle de vie de vos machines et vous garantissent sécurité et productivité.

C'est ainsi que nous concevons la détection intelligente.

DANS LE MONDE ENTIER, PRÈS DE CHEZ VOUS :

Interlocuteurs et autres sites sur → www.sick.com