



# ELS35-OCA0A024A

ELS/ELM35

SYSTÈMES FEEDBACK-MOTEUR

**SICK**  
Sensor Intelligence.



### informations de commande

type	référence
ELS35-OCA0A024A	1133558

Autres modèles d'appareil et accessoires → [www.sick.com/ELS\\_ELM35](http://www.sick.com/ELS_ELM35)

illustration non contractuelle



### caractéristiques techniques détaillées

#### Caractéristiques

<b>Contenu de la livraison</b>	Les vis de montage M3 pour la bride stratorique ne sont pas comprises dans la livraison. Système Feedback-moteur ELM35-OCA0A024A (1133559). Unité d'emballage : 40 pièces.
--------------------------------	--

#### Grandeurs caractéristiques relatives à la sécurité

<b>MTTF<sub>D</sub> (temps moyen avant défaillance dangereuse)</b>	340 années (EN ISO 13849) <sup>1)</sup>
--	---

<sup>1)</sup> Ce produit est un produit standard et non un composant de sécurité au sens de la directive machines. Calculé sur la base d'une charge nominale des composants, d'une température moyenne de 60 °C, d'une fréquence d'utilisation de 8760 h/a. Toutes les défaillances électroniques sont considérées comme des défaillances dangereuses. pour plus d'informations, voir le document n° 8015532.

#### Performance

<b>Position</b>	
Résolution par tour	24 bit
Précision du système	± 120 ", typique, tolérance de montage selon consigne de montage <sup>1)</sup>
Bruit du signal (σ)	10 " <sup>2)</sup>
Nombre de tours, en valeur absolue	1
Plage de mémoire disponible	2.048 Byte

<sup>1)</sup> Selon la norme DIN ISO 1319-1, position de la limite d'erreur supérieure et inférieure en fonction de la situation de montage, valeur indiquée se réfère à la position symétrique, c.à.d. différences vers le haut et vers le bas ont la même valeur.

<sup>2)</sup> Écart type de répétabilité selon DIN 1319-1:1995.

#### Interfaces

<b>Séquence de code</b>	Ascendant, avec rotation de l'arbre. Dans le sens horaire, vue dans la direction « A » (voir plan coté).
<b>Interface de communication</b>	BiSS C

#### Électrique

<b>Mode de raccordement</b>	Connecteur mâle, 6 pôles <sup>1)</sup>
-----------------------------	--

<sup>1)</sup> 4 fils : interface de communication détail RS-485 (BiSS C BP3), 2 fils : courant électrique.

<sup>2)</sup> (±10 %) BiSS C.

<b>Tension d'alimentation recommandée</b>	5 V <sup>2)</sup>
<b>Consommation</b>	Max. 150 mA

<sup>1)</sup> 4 fils : interface de communication détail RS-485 (BiSS C BP3), 2 fils : courant électrique.

<sup>2)</sup> ( $\pm 10\%$ ) BiSS C.

## Mécanique

<b>Exécution de l'axe</b>	Axe creux non traversant
<b>Diamètre de l'axe</b>	6 mm
<b>Poids</b>	$\leq 0,1$ kg
<b>Vitesse de fonctionnement</b>	6.000 min <sup>-1</sup> , durable 7.500 min <sup>-1</sup> , temporaire
<b>Accélération angulaire</b>	- 100.000 rad/s <sup>2</sup>
<b>Mouvement admissible de l'arbre statique</b>	$\pm 0,5$ mm, axial <sup>1)</sup> $\pm 0,1$ mm, radial
<b>Mouvement admissible de l'arbre dynamique</b>	$\pm 0,05$ mm, radial

<sup>1)</sup> Dilatation thermique, montage mécanique.

## Caractéristiques ambiantes

<b>Plage de température de fonctionnement</b>	-20 °C ... +105 °C
<b>Plage de température de stockage</b>	-20 °C ... +105 °C, sans emballage
<b>Humidité relative/condensation</b>	90 %, condensation inadmissible
<b>Résistance aux chocs</b>	100 g, 6 ms (EN 60068-2-27)
<b>Plage de fréquence de la résistance aux vibrations</b>	20 g, 5 Hz ... 2.000 Hz (EN 60068-2-6)
<b>CEM</b>	Selon EN 61000-6-2: 2016, EN 61000-6-4: 2006, IEC 6100-6-7: 2014 <sup>1)</sup>
<b>Indice de protection</b>	IP20 (IEC 60529-1)

<sup>1)</sup> La CEM est garantie conformément aux normes mentionnées si le système de Feedback-moteur est monté dans un boîtier électroconducteur relié à la mise à la terre centrale du régulateur de moteur via un blindage du câble. Le raccordement GND (0 V) de la tension d'alimentation y est également relié à la terre. Lors de l'utilisation d'autres concepts de blindage, l'utilisateur doit exécuter ses propres tests.

## Classifications

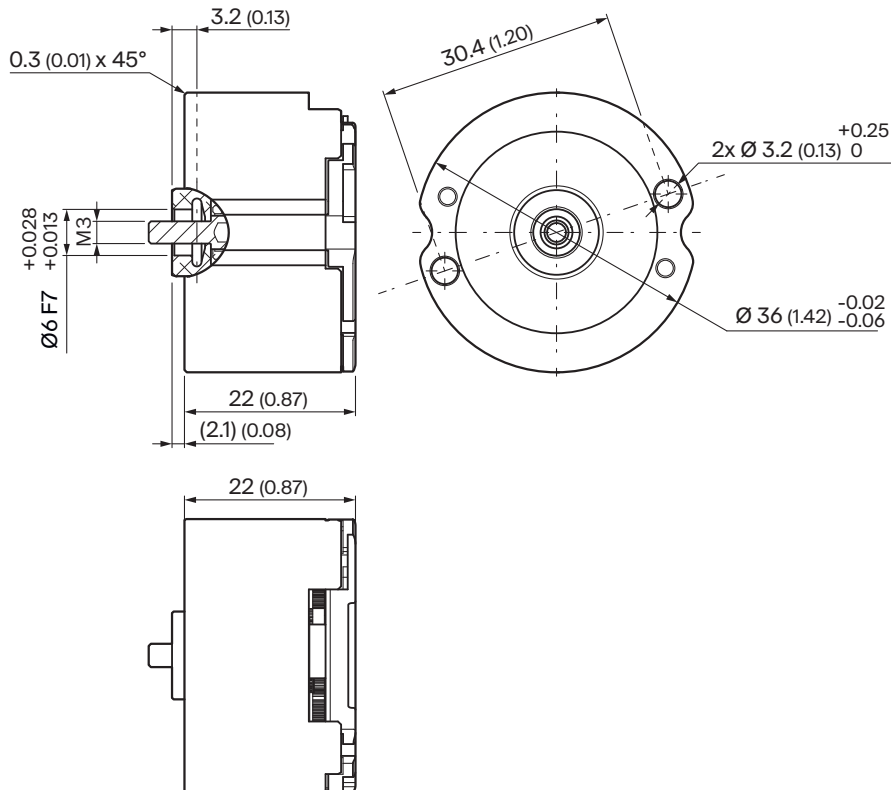
<b>ECLASS 5.0</b>	27270590
<b>ECLASS 5.1.4</b>	27270590
<b>ECLASS 6.0</b>	27270590
<b>ECLASS 6.2</b>	27270590
<b>ECLASS 7.0</b>	27270590
<b>ECLASS 8.0</b>	27270590
<b>ECLASS 8.1</b>	27270590
<b>ECLASS 9.0</b>	27270590
<b>ECLASS 10.0</b>	27273805
<b>ECLASS 11.0</b>	27273901
<b>ECLASS 12.0</b>	27273901
<b>ETIM 5.0</b>	EC001486
<b>ETIM 6.0</b>	EC001486

<b>ETIM 7.0</b>	EC001486
<b>ETIM 8.0</b>	EC001486
<b>UNSPSC 16.0901</b>	41112113

### Certifications

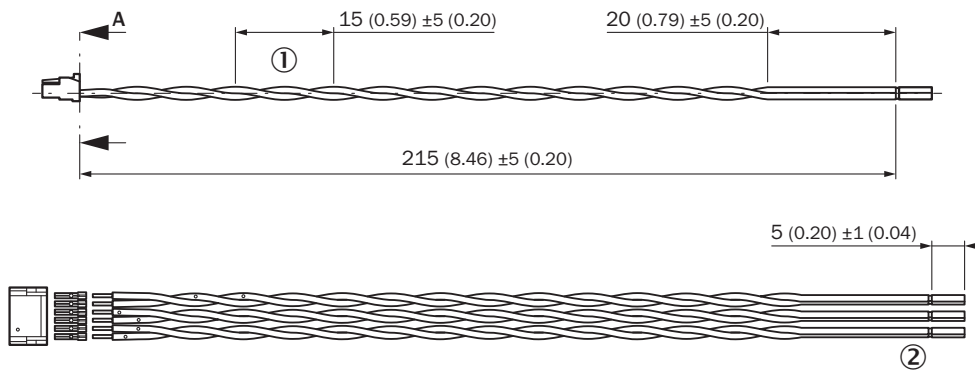
<b>EU declaration of conformity</b>	✓
<b>UK declaration of conformity</b>	✓
<b>ACMA declaration of conformity</b>	✓
<b>Moroccan declaration of conformity</b>	✓
<b>China RoHS</b>	✓
<b>Information according to Art. 3 of Data Act (Regulation EU 2023/2854)</b>	✓

### Plan coté Axe creux non traversant



Dimensions en mm (inch)

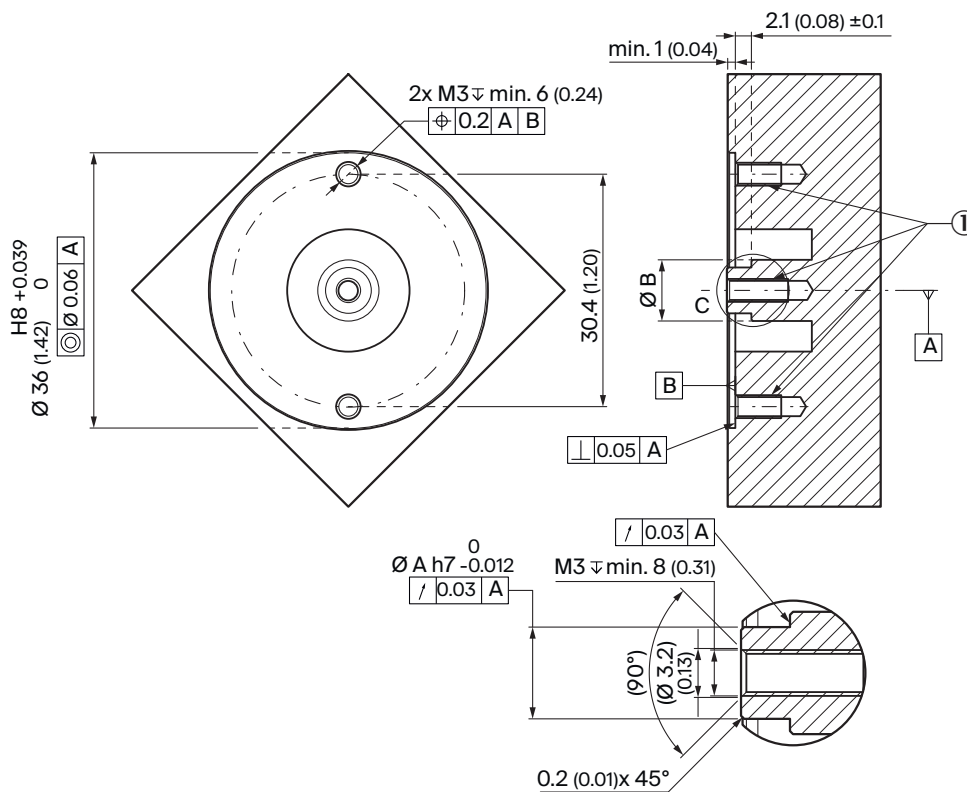
Plan coté Câble de connexion



Dimensions en mm (inch)

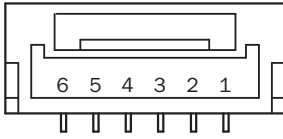
- ① Pas de câblage
- ② Isolée avec déduction partielle

Prescriptions de montage



① 3 trous de perçage M3, vis avec clé Allen, s = 2,5 mm. couple de serrage recommandé : 1,2 Nm.

### Anschlussbelegung



PIN	Signal	Explication	
1	$U_S$	Plage de tension d'alimentation pour le codeur (se situe entre +4,5 V CC et +5,5 V CC)	Paire
2	GND	Raccordement à la masse du capteur	
3	Tx- / SL-	Sortie de données secondaire, moins	Paire
4	Tx+ / SL+	Sortie de données secondaire, plus	
5	Rx- / MA-	Entrée Master Clock, moins	Paire
6	Rx+ / MA+	Entrée Master Clock, plus	

## SICK EN BREF

SICK est l'un des principaux fabricants de capteurs et de solutions de détection intelligents pour les applications industrielles. Notre gamme unique de produits et de services vous fournit tous les outils dont vous avez besoin pour la gestion sûre et efficace de vos processus, la protection des personnes contre les accidents et la prévention des dommages environnementaux.

Nous possédons une vaste expérience dans de nombreux secteurs et connaissons vos processus et vos exigences. Nous sommes en mesure de vous proposer les capteurs intelligents qui répondent parfaitement à vos besoins. Nos solutions systèmes sont testées et améliorées dans des centres d'application situés en Europe, en Asie et en Amérique du Nord afin de satisfaire pleinement nos clients. Cette rigueur a fait de notre entreprise un fournisseur et partenaire de développement fiable.

Nous proposons également une gamme complète de services : les SICK LifeTime Services vous accompagnent tout au long du cycle de vie de vos machines et vous garantissent sécurité et productivité.

**C'est ainsi que nous concevons la détection intelligente.**

## DANS LE MONDE ENTIER, PRÈS DE CHEZ VOUS :

Interlocuteurs et autres sites sur → [www.sick.com](http://www.sick.com)