

# SICK

## BCV08-A1AM03N600

VarioLine

CODEURS À CÂBLE

**SICK**  
Sensor Intelligence.



## informations de commande

type	référence
BCV08-A1AM03N600	1133449

**compris dans la livraison:** AFM60E-S1AA004096 (1), MRA-V080-103D3 (1)

Autres modèles d'appareil et accessoires → [www.sick.com/VarioLine](http://www.sick.com/VarioLine)



## caractéristiques techniques détaillées

## Grandeurs caractéristiques relatives à la sécurité

<b>MTTF<sub>D</sub> (temps moyen avant défaillance dangereuse)</b>	250 années (EN ISO 13849-1) <sup>1)</sup>
--	---

<sup>1)</sup> Ce produit est un produit standard et non un composant de sécurité au sens de la directive machines. Calculé sur la base d'une charge nominale des composants, d'une température moyenne de 40 °C, d'une fréquence d'utilisation de 8760 h/a. Toutes les défaillances électroniques sont considérées comme des défaillances dangereuses. pour plus d'informations, voir le document n° 8015532.

## Performance

<b>Plage de mesure</b>	0 m ... 3 m
<b>Codeurs</b>	Codeurs absolus
<b>Résolution (câble + codeur)</b>	0,06 mm <sup>1) 2)</sup>
<b>Répétabilité</b>	≤ 0,3 mm <sup>3)</sup>
<b>Linéarité</b>	≤ ± 2 mm <sup>3)</sup>
<b>Hystérésis</b>	≤ 1,2 mm <sup>3)</sup>

<sup>1)</sup> Pour les valeurs indiquées, il s'agit d'une valeur arrondie.

<sup>2)</sup> Calcul typique avec en exemple le BCV08 avec PROFINET : 230 mm (longueur de câble par tour - voir caractéristiques mécaniques) : 262.144 (nombre de pas par tour) = 0,001 mm (résolution de la combinaison câble + codeur).

<sup>3)</sup> La valeur se rapporte au mécanisme à treuil.

## Interfaces

<b>Interface de communication</b>	SSI
-----------------------------------	-----

## Électrique

<b>Mode de raccordement</b>	Connecteur mâle, M23, 12 pôles, radial
<b>Tension d'alimentation</b>	4,5 V DC ... 32 V DC
<b>Puissance absorbée</b>	≤ 0,7 W (sans charge)

## Mécanique

<b>Poids</b>	0,9 kg
--------------	--------

<sup>1)</sup> Ces valeurs sont mesurées à une température ambiante de 25 °C. Il peut y avoir des divergences à d'autres températures.

<sup>2)</sup> Moyennes qui dépendent du type de charge.

<sup>3)</sup> La durée de vie dépend du type de sollicitation. Les facteurs d'influence sont : les conditions ambiantes, la situation de montage, la plage de mesure utilisée, la vitesse de déplacement ainsi que l'accélération.

<b>Matériau, câble de mesure</b>	Acier inoxydable 1.4401
<b>Câble de mesure diamètre</b>	0,81 mm
<b>Matériau, boîtier du mécanisme de câble</b>	Acier inoxydable 1.4301
<b>Force de retour du ressort</b>	8 N ... 10 N <sup>1)</sup>
<b>Longueur de câble par tour</b>	230 mm
<b>Durée de vie du mécanisme de câble</b>	Typ. 1.000.000 cycles <sup>2) 3)</sup>
<b>Longueur réelle du câble</b>	3,2 m
<b>Vitesse de déplacement</b>	4 m/s
<b>Codeur monté</b>	AFM60 SSI, AFM60E-S1AA004096, 1037438
<b>Mécanisme monté</b>	MRA-V080-103D3, 5347779

<sup>1)</sup> Ces valeurs sont mesurées à une température ambiante de 25 °C. Il peut y avoir des divergences à d'autres températures.

<sup>2)</sup> Moyennes qui dépendent du type de charge.

<sup>3)</sup> La durée de vie dépend du type de sollicitation. Les facteurs d'influence sont : les conditions ambiantes, la situation de montage, la plage de mesure utilisée, la vitesse de déplacement ainsi que l'accélération.

## Caractéristiques ambiantes

<b>CEM</b>	Selon EN 61000-6-2 et EN 61000-6-3 <sup>1)</sup>
<b>Indice de protection</b>	IP60, mécanisme monté IP67, codeurs (CEI 60529) <sup>2)</sup>
<b>Plage de température de fonctionnement</b>	-30 °C ... +70 °C

<sup>1)</sup> La CEM est garantie conformément aux normes mentionnées lorsque des câbles blindés sont utilisés.

<sup>2)</sup> Quand contre-connecteur monté.

## Classifications

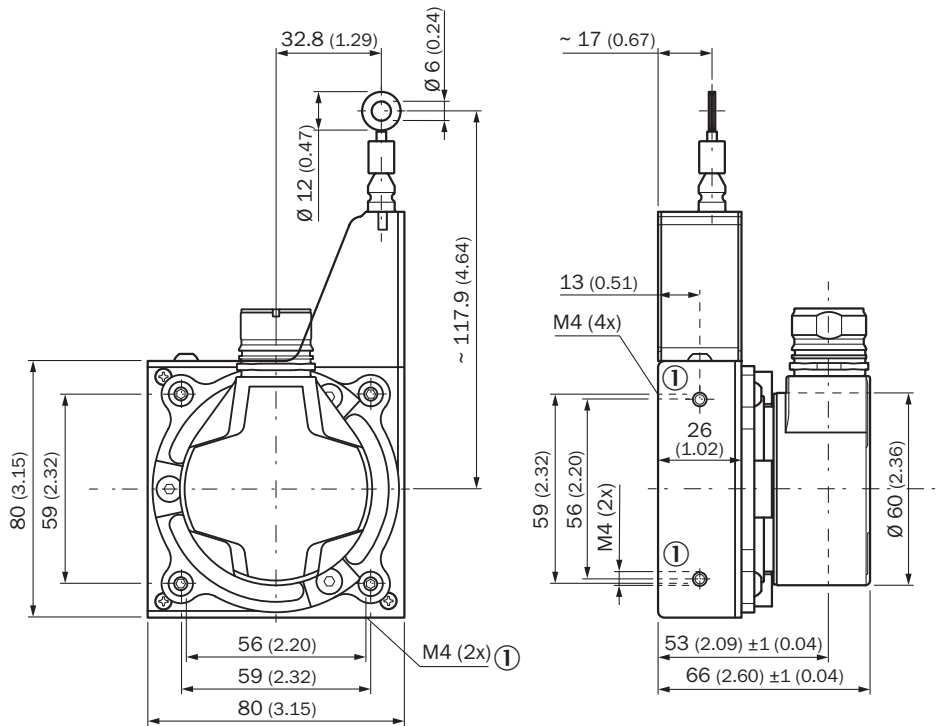
<b>ECLASS 5.0</b>	27270590
<b>ECLASS 5.1.4</b>	27270590
<b>ECLASS 6.0</b>	27270590
<b>ECLASS 6.2</b>	27270590
<b>ECLASS 7.0</b>	27270590
<b>ECLASS 8.0</b>	27270590
<b>ECLASS 8.1</b>	27270590
<b>ECLASS 9.0</b>	27270590
<b>ECLASS 10.0</b>	27270613
<b>ECLASS 11.0</b>	27270503
<b>ECLASS 12.0</b>	27270503
<b>ETIM 5.0</b>	EC001486
<b>ETIM 6.0</b>	EC001486
<b>ETIM 7.0</b>	EC001486
<b>ETIM 8.0</b>	EC001486
<b>UNSPSC 16.0901</b>	41112113

## Certifications

<b>EU declaration of conformity</b>	✓
<b>UK declaration of conformity</b>	✓

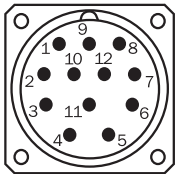
ACMA declaration of conformity	✓
Moroccan declaration of conformity	✓
China RoHS	✓

### Plan coté



Dimensions en mm (inch)

### Anschlussbelegung Connecteur mâle M23, 12 pôles, SSI/Gray

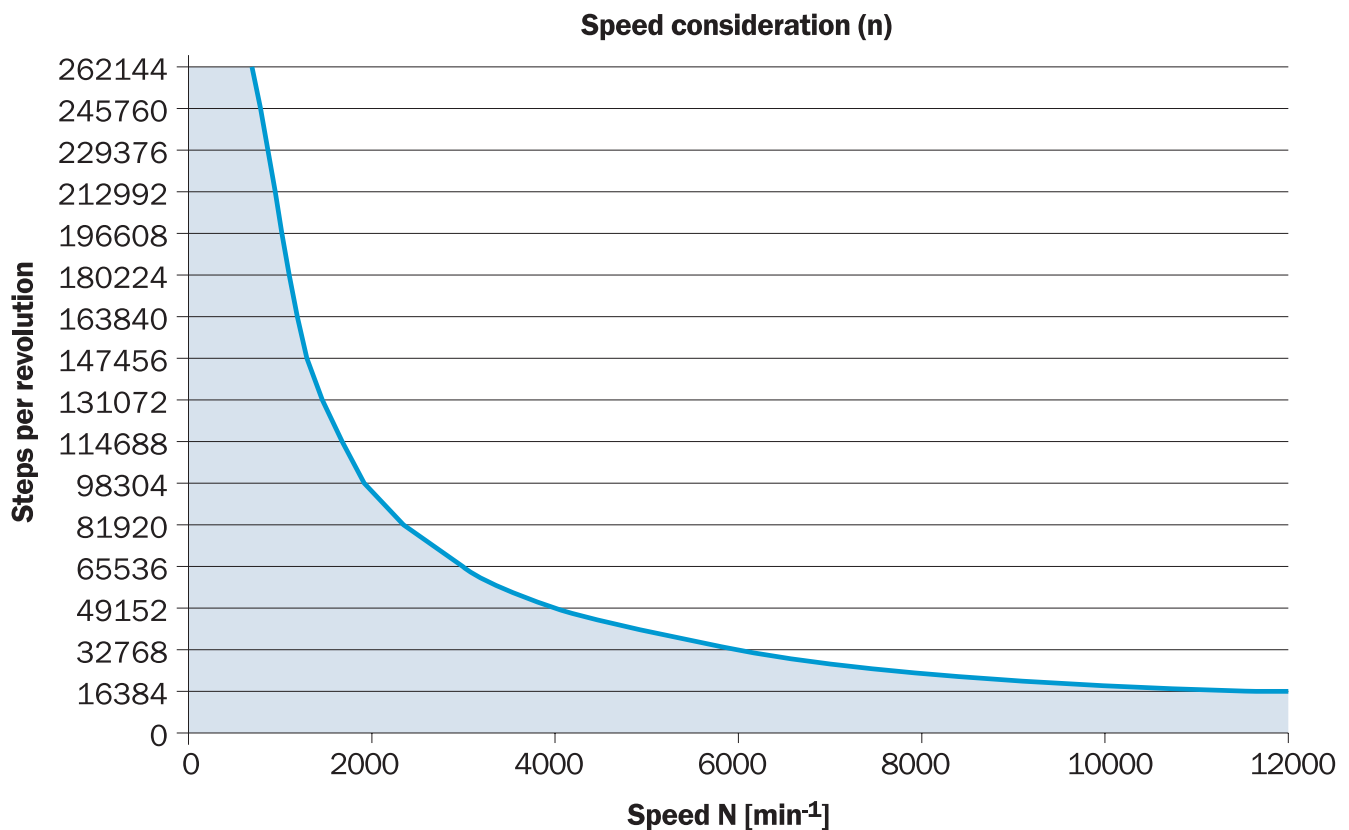


vue connecteur d'appareil M23 sur le codeur

PIN	Signal	Explication
1	GND	Raccord à la masse
2	Données +	Signaux d'interface
3	Clock +	Signaux d'interface
4	N.C.	Non affecté
5	N.C.	Non affecté
6	N.C.	Non affecté
7	N.C.	Non affecté

PIN	Signal	Explication
8	$U_s$	Tension de service
9	SET	Réglage électronique
10	Données -	Signaux d'interface
11	Clock -	Signaux d'interface
12	V/R	Succession des étapes dans le sens de rotation
-	Blindage	Blindage relié au boîtier du côté du codeur. Relier côté commande à la terre.

## Diagrammes



The maximum speed is also dependent on the shaft type.

### accessoires recommandés

Autres modèles d'appareil et accessoires → [www.sick.com/VarioLine](http://www.sick.com/VarioLine)

	description succincte	type	référence
connecteurs et câbles			
	<ul style="list-style-type: none"> <li><b>Description:</b> HIPERFACE<sup>®</sup>, blindé, SSI, Incrémental</li> <li><b>Mode de raccordement tête A:</b> Connecteur femelle, M23, 12 pôles, droit, Codage A</li> <li><b>Type de signal:</b> HIPERFACE<sup>®</sup>, SSI, incrémental</li> <li><b>Raccordement:</b> Raccordement soudé</li> </ul>	DOS-2312-G02	2077057
	<ul style="list-style-type: none"> <li><b>Description:</b> HIPERFACE<sup>®</sup>, blindé, SSI, Incrémental</li> <li><b>Mode de raccordement tête A:</b> Connecteur femelle, M23, 12 pôles, coudé, Codage A</li> <li><b>Type de signal:</b> HIPERFACE<sup>®</sup>, SSI, incrémental</li> <li><b>Raccordement:</b> Raccordement soudé</li> </ul>	DOS-2312-W01	2072580
	<ul style="list-style-type: none"> <li><b>Description:</b> SSI, blindé</li> <li><b>Mode de raccordement tête A:</b> Connecteur femelle, M23, 12 pôles, droit</li> <li><b>Mode de raccordement tête B:</b> Extrémité de câble ouverte</li> <li><b>Type de signal:</b> SSI</li> <li><b>Câble:</b> 0,5 m, 8 fils, PUR, sans halogène</li> <li><b>Domaine d'utilisation:</b> Domaine de l'huile/des lubrifiants</li> </ul>	DOL-2308-G0M5AA6	2048595
	<ul style="list-style-type: none"> <li><b>Description:</b> SSI, blindé</li> <li><b>Mode de raccordement tête A:</b> Connecteur femelle, M23, 12 pôles, droit</li> <li><b>Mode de raccordement tête B:</b> Extrémité de câble ouverte</li> <li><b>Type de signal:</b> SSI</li> <li><b>Câble:</b> 3 m, 8 fils, PUR, sans halogène</li> <li><b>Domaine d'utilisation:</b> Domaine de l'huile/des lubrifiants</li> </ul>	DOL-2308-G03MAA6	2048597
	<ul style="list-style-type: none"> <li><b>Description:</b> SSI, blindé</li> <li><b>Mode de raccordement tête A:</b> Connecteur femelle, M23, 12 pôles, droit</li> <li><b>Mode de raccordement tête B:</b> Extrémité de câble ouverte</li> <li><b>Type de signal:</b> SSI</li> <li><b>Câble:</b> 5 m, 8 fils, PUR, sans halogène</li> <li><b>Domaine d'utilisation:</b> Domaine de l'huile/des lubrifiants</li> </ul>	DOL-2308-G05MAA6	2048598
	<ul style="list-style-type: none"> <li><b>Description:</b> SSI, blindé</li> <li><b>Mode de raccordement tête A:</b> Connecteur femelle, M23, 12 pôles, droit</li> <li><b>Mode de raccordement tête B:</b> Extrémité de câble ouverte</li> <li><b>Type de signal:</b> SSI</li> <li><b>Câble:</b> 1,5 m, 8 fils, PUR, sans halogène</li> <li><b>Domaine d'utilisation:</b> Domaine de l'huile/des lubrifiants</li> </ul>	DOL-2308-G1M5AA6	2048596
	<ul style="list-style-type: none"> <li><b>Description:</b> SSI, blindé</li> <li><b>Mode de raccordement tête A:</b> Connecteur femelle, M23, 12 pôles, droit</li> <li><b>Mode de raccordement tête B:</b> Extrémité de câble ouverte</li> <li><b>Type de signal:</b> SSI</li> <li><b>Câble:</b> 10 m, 8 fils, PUR, sans halogène</li> <li><b>Domaine d'utilisation:</b> Domaine de l'huile/des lubrifiants</li> </ul>	DOL-2308-G10MAA6	2048599
	<ul style="list-style-type: none"> <li><b>Description:</b> SSI, blindé, Incrémental, HIPERFACE<sup>®</sup></li> <li><b>Mode de raccordement tête A:</b> Extrémité de câble ouverte</li> <li><b>Mode de raccordement tête B:</b> Extrémité de câble ouverte</li> <li><b>Type de signal:</b> SSI, incrémental, HIPERFACE<sup>®</sup></li> <li><b>Contenu de la livraison:</b> Au mètre</li> <li><b>Câble:</b> 8 fils, PUR, sans halogène</li> </ul>	LTG-2308-MWENC	6027529
	<ul style="list-style-type: none"> <li><b>Description:</b> SSI, blindé, TTL, HTL, Incrémental</li> <li><b>Mode de raccordement tête A:</b> Extrémité de câble ouverte</li> <li><b>Mode de raccordement tête B:</b> Extrémité de câble ouverte</li> <li><b>Type de signal:</b> SSI, TTL, HTL, incrémental</li> <li><b>Contenu de la livraison:</b> Au mètre</li> <li><b>Câble:</b> 12 fils, résistant aux UV et à l'eau salée, PUR, sans halogène</li> </ul>	LTG-2612-MW	6028516
	<ul style="list-style-type: none"> <li><b>Description:</b> HIPERFACE<sup>®</sup>, blindé, SSI, Incrémental</li> <li><b>Mode de raccordement tête A:</b> Connecteur femelle, M23, 12 pôles, droit, Codage A</li> <li><b>Type de signal:</b> HIPERFACE<sup>®</sup>, SSI, incrémental</li> <li><b>Raccordement:</b> Raccordement soudé</li> </ul>	DOS-2312-G	6027538

## SICK EN BREF

SICK est l'un des principaux fabricants de capteurs et de solutions de détection intelligents pour les applications industrielles. Notre gamme unique de produits et de services vous fournit tous les outils dont vous avez besoin pour la gestion sûre et efficace de vos processus, la protection des personnes contre les accidents et la prévention des dommages environnementaux.

Nous possédons une vaste expérience dans de nombreux secteurs et connaissons vos processus et vos exigences. Nous sommes en mesure de vous proposer les capteurs intelligents qui répondent parfaitement à vos besoins. Nos solutions systèmes sont testées et améliorées dans des centres d'application situés en Europe, en Asie et en Amérique du Nord afin de satisfaire pleinement nos clients. Cette rigueur a fait de notre entreprise un fournisseur et partenaire de développement fiable.

Nous proposons également une gamme complète de services : les SICK LifeTime Services vous accompagnent tout au long du cycle de vie de vos machines et vous garantissent sécurité et productivité.

**C'est ainsi que nous concevons la détection intelligente.**

## DANS LE MONDE ENTIER, PRÈS DE CHEZ VOUS :

Interlocuteurs et autres sites sur → [www.sick.com](http://www.sick.com)