



FICHE TECHNIQUE

MLG05W-0676R12501

MLG-2 WebChecker
Rideaux d'automatisme

SICK Sensor Intelligence

RIDEAUX D'AUTOMATISME

MLG05W-0676R12501

INFORMATIONS DE COMMANDE

type	référence
MLG05W-0676R12501	1133412

D'autres versions d'appareils et accessoires sont disponibles à l'adresse www.sick.com/MLG-2_WebChecker



illustration non contractuelle



CARACTÉRISTIQUES TECHNIQUES DÉTAILLÉES

CARACTÉRISTIQUES

Version d'appareil	Régulation de bord
Principe du capteur	Émetteur / récepteur
Longueur minimale de l'objet	4 mm ¹⁾
Entraxe des faisceaux	5 mm
Résolution	0,1 mm
Temps de cycle	32 µs par faisceau
Répétabilité	6 µm ²⁾
Précision	± 0,3 mm ³⁾
Type de synchronisation	Câble
Nombre de faisceaux	360
Largeur de champ de mesure totale	2.845 mm
Largeur de champ de mesure détail	
Largeur de champ de mesure (côté raccordement)	895 mm
Zone morte (moyenne zone)	1.055 mm

¹⁾ Voir le graphique : définition produit.

²⁾ 1 sigma, 0 % de transmission de l'objet (valeur interne du capteur).

³⁾ Typiquement 0,1 mm. Pour les objets opaques et l'alignement exact de l'émetteur/récepteur.

Largeur de champ de mesure (tête)	895 mm
Caractéristiques logicielles (par défaut)	<p>Q₁/C Alarme générale</p> <p>Q₂ Apprentissage standard</p> <p>Q₃ Position bord 1</p> <p>Q₄ Position bord 10</p> <p>Application Mode standard</p>
Compris dans la livraison	<p>1 x émetteur</p> <p>1 x récepteur</p> <p>4/6 x fixations QuickFix (à partir d'une hauteur de détection de 2 m, 6 fixations QuickFix)</p> <p>1 x notice de démarrage rapide</p>

¹⁾ Voir le graphique : définition produit.

²⁾ 1 sigma, 0 % de transmission de l'objet (valeur interne du capteur).

³⁾ Typiquement 0,1 mm. Pour les objets opaques et l'alignement exact de l'émetteur/récepteur.

MÉCANIQUE/ÉLECTRONIQUE

Source d'émission	LED, lumière infrarouge
Longueur d'onde	850 nm
Tension d'alimentation U _v	CC 19,2 V ... 28,8 V ¹⁾
Consommation électrique émetteur	73 mA ²⁾
Consommation électrique récepteur	192 mA ²⁾
Ondulation résiduelle	< 5 V _{ss}
Courant de sortie I _{max}	100 mA
Charge de sortie, capacitive	100 nF
Charge de sortie, inductive	1 H
Durée d'initialisation	< 1 s
Sortie de commutation	Push-pull : PNP/NPN
Dimensions (L x H x P)	34 mm x 2.929,4 mm x 30,6 mm
Mode de raccordement	Fiche M12, 5 pôles, 0,22 m Connecteur mâle M12, 8 pôles, 0,27 m Connecteur femelle M12, 4 pôles, codage D, 0,19 m
Matériau du boîtier	Aluminium
Affichage	LED
Indice de protection	IP65, IP67 ³⁾
Protections électriques	Raccordements U _v protégés contre l'inversion de polarité Sortie Q protégée contre les courts-circuits Suppression des impulsions parasites
Classe de protection	III
Poids	5,959 kg
Vitre frontale	PMMA
Option	Aucune
Fichier UL n°	NRKH.E181493

¹⁾ Sans charge.

²⁾ Sans charge pour 24 V.

³⁾ Fonctionnement à l'extérieur uniquement avec un boîtier de protection externe.

PERFORMANCE

Portée maximale	3,5 m ¹⁾
-----------------	---------------------

¹⁾ Sans réserve pour les questions ambiantes et la détérioration de la diode.

²⁾ Avec charge ohmique.

Portée minimale	≥ 0,2 m
Portée de travail	2,5 m
Temps de réponse	72,2 ms ²⁾

¹⁾ Sans réserve pour les questions ambiantes et la détérioration de la diode.

²⁾ Avec charge ohmique.

INTERFACES

IO-Link	✓, IO-Link V1.1
Taux de transfert des données	230,4 kbit/s (COM3)
Longueur max. de câble	20 m
Temps de cycle	3 ms
VendorID	26
DeviceID HEX	80022F
DeviceID DEC	8389167
Longueur de données de process	32 Byte (TYPE_2_V) ¹⁾
Entrées/sorties	4 x Q (IO-Link)
Sortie numérique	Q ₁ ... Q ₄
Nombre	4
Entrée numérique	Q ₂ , Q ₃ , Q ₄
Nombre	3

¹⁾ Pour un IO-Link Master avec V1.0, retour au mode entrelacé (composé de TYPE_1_1 (ProcessData) et TYPE_1_2 (On-request Data)).

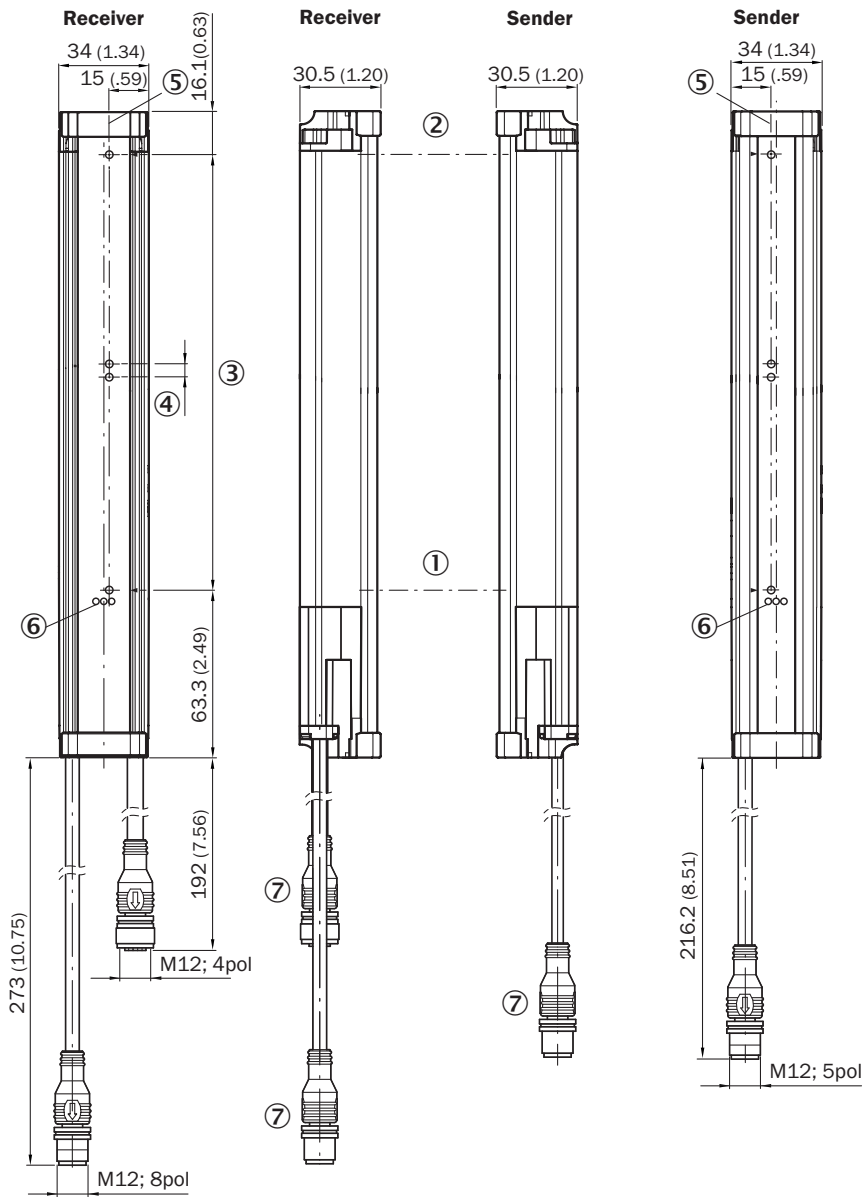
CARACTÉRISTIQUES AMBIANTES

Immunité aux chocs	Chocs continus 10 g, 16 ms, 1.000 chocs Choc unique 15 g, 11 ms, 3 chocs par essieu
Immunité aux vibrations	Vibrations de forme sinusoïdale 10-150 Hz, 5 g
Insensibilité à la lumière ambiante	100.000 lx
Température de fonctionnement	-30 °C ... +55 °C
Température ambiante d'entreposage	-40 °C ... +70 °C

CERTIFICATIONS

EU declaration of conformity	✓
UK declaration of conformity	✓
ACMA declaration of conformity	✓
Moroccan declaration of conformity	✓
China RoHS	✓
cULus certificate	✓
IO-Link certificate	✓
Photobiological safety (IEC EN 62471)	✓
Information according to Art. 3 of Data Act (Regulation EU 2023/2854)	✓

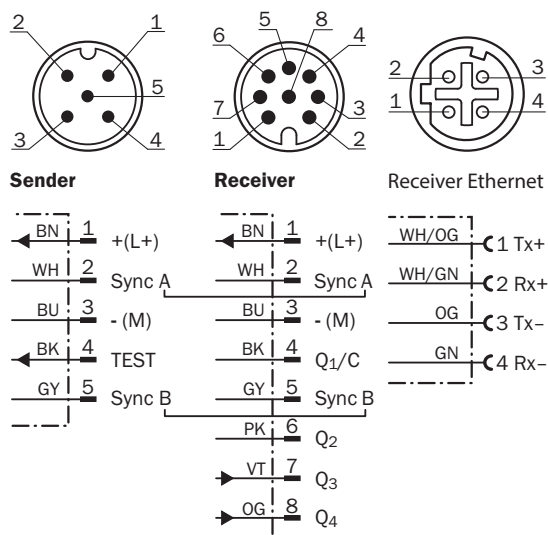
PLAN COTÉ



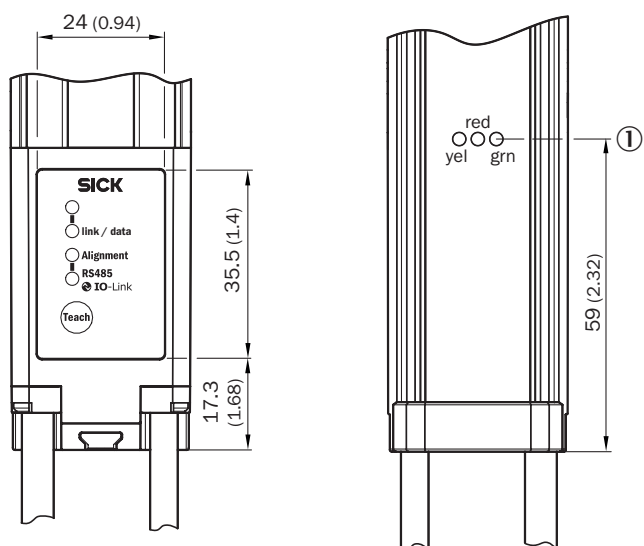
Dimensions en mm (inch)

- ① premier faisceau
- ② dernier faisceau
- ③ largeur de champ de mesure totale (voir les caractéristiques techniques)
- ④ entraxe des faisceaux
- ⑤ Axe optique
- ⑥ affichage d'état : LED verte, jaune, rouge
- ⑦ Raccordement

MODE ET SCHÉMA DE RACCORDEMENT MLG-2 WEBCHECKER

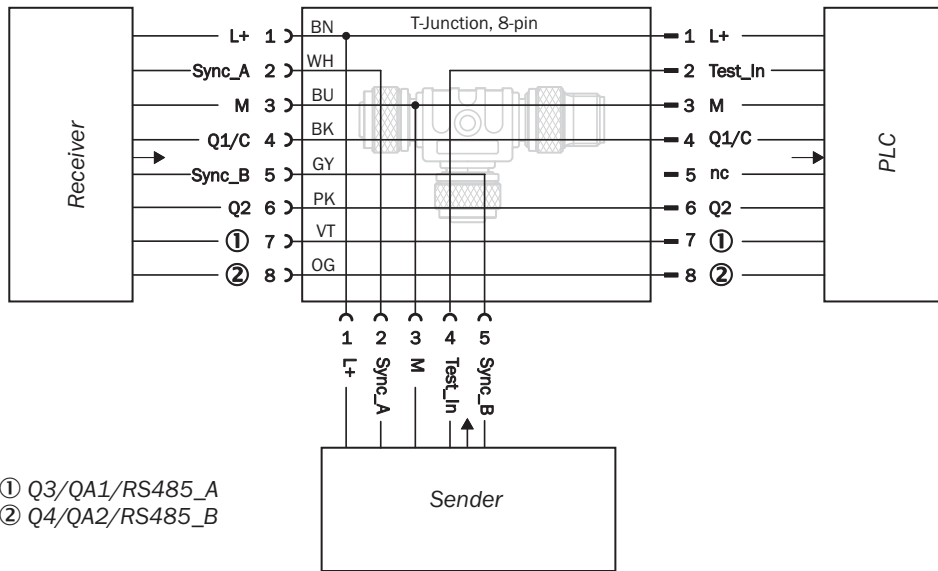


POSSIBILITÉS DE RÉGLAGES

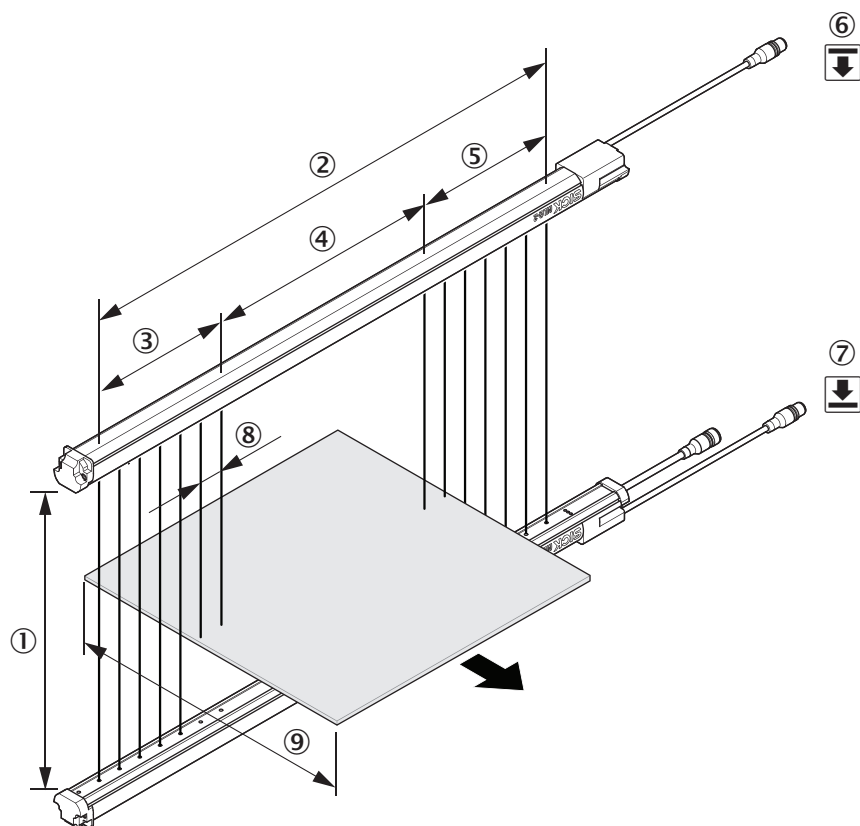


① affichage d'état : LED verte, jaune, rouge

SCHÉMA DE RACCORDEMENT RÉPARTITEUR EN T



DÉFINITION DU PRODUIT



- ① portée de travail
- ② largeur de champ de mesure totale
- ③ largeur de champ de mesure (tête)
- ④ Zone morte (moyenne zone)
- ⑤ largeur de champ de mesure (côté raccordement)
- ⑥ émetteur
- ⑦ récepteur
- ⑧ entraxe des faisceaux
- ⑨ longueur minimale de l'objet

Vous trouverez des informations supplémentaires ainsi que des accessoires adaptés, des exemples d'application et des téléchargements tels que des modèles dimensionnels CAO, des notices d'instructions et des logiciels sous www.sick.com/1133412



SICK EN BREF

SICK est une des principales entreprises au monde produisant des solutions de détection intelligentes et des solutions intégrées pour le domaine de l'automatisation industrielle. Nos technologies établissent des normes mondiales et rendent vos processus industriels plus efficaces, plus sûrs et plus durables – dans la logistique ainsi que dans la production.

SICK allie l'intelligence des capteurs à la connaissance du secteur et à des prestations de conseils certifiées. Nous offrons la base idéale pour des solutions d'automatisation évolutives et sur mesure et créons une plus-value tout au long de la chaîne de création de valeur. Nos relations de partenariat intense avec nos clients sont plus qu'une simple promesse : ensemble, nous augmentons la productivité, améliorons la qualité, protégeons la santé et la sécurité et œuvrons pour un avenir durable. Ces relations reposent sur l'empathie et la confiance.

Avec passion et esprit pionnier, SICK développe des technologies innovantes depuis 1946. Grâce à un réseau mondial dans environ 40 pays, SICK est présente dans le monde entier et toujours près de chez vous. Le siège principal de l'entreprise se trouve à Waldkirch près de Fribourg en Allemagne. Nos clients profitent de nos connaissances des exigences locales autant que mondiales que nous transposons vers des solutions sur mesure.