



# WTB4SP-1GE11120ZZZ

W4

CAPTEURS PHOTOÉLECTRIQUES

**SICK**  
Sensor Intelligence.



illustration non contractuelle



### informations de commande

type	référence
WTB4SP-1GE11120ZZZ	1132088

Autres modèles d'appareil et accessoires → [www.sick.com/W4](http://www.sick.com/W4)

### caractéristiques techniques détaillées

#### Caractéristiques

<b>Principe de fonctionnement</b>	Détecteur à réflexion directe
<b>Principe de fonctionnement, détail</b>	Élimination d'arrière-plan
<b>Distance de commutation</b>	
Distance de commutation min.	4 mm
Distance de commutation max.	250 mm
Plage de réglage seuil de commutation pour l'élimination de l'arrière-plan	10 mm ... 250 mm
Objet de référence	Objet avec coefficient de réflexion diffuse de 90 % (correspond au blanc standard selon DIN 5033)
Distance minimale entre la distance de commutation réglée et l'arrière-plan (noir 6 % / blanc 90 %)	5 mm, à une distance de 150 mm
Plage de distance de commutation conseillée pour la meilleure performance	40 mm ... 170 mm
<b>Faisceau de l'émetteur</b>	
Source d'émission	LED PinPoint
Type de lumière	Lumière rouge visible
Forme du spot lumineux	En forme de points
Taille du spot lumineux (distance)	4 mm (150 mm)
Diffusion maximale du faisceau de transmission autour de l'axe de transmission normalisé (angle de strabisme)	< +/- 1.5° (à T <sub>U</sub> = +23 °C)
<b>Caractéristiques LED</b>	
Référence normative	EN 62471:2008-09   CEI 62471:2006, modifié
Identification des groupes à risque par LED	Groupe libre
Longueur d'onde	635 nm
Durée de vie moyenne	100.000 h à T <sub>U</sub> = +25 °C

<b>Plus petit objet détectable (MDO) typ.</b>		0,2 mm, à une distance de 180 mm Objet avec coefficient de réflexion diffuse de 90 % (correspond au blanc standard selon DIN 5033)
<b>Réglage</b>	Bouton poussoir rotatif	BluePilot Pour le réglage de la distance de commutation
<b>Affichage</b>	LED bleue	BluePilot : indication de la distance de commutation
	LED verte	Afficheur d'état Activé en permanence : mise sous tension
	LED jaune	État réception de lumière Activé en permanence : Objet présent Désactivé en permanence : Objet absent

### Grandeurs caractéristiques relatives à la sécurité

<b>MTF<sub>D</sub></b>	1.404 années
<b>DC<sub>avg</sub></b>	0 %

### Électrique

<b>Tension d'alimentation U<sub>B</sub></b>	10 V DC ... 30 V DC <sup>1)</sup>	
<b>Ondulation résiduelle</b>	≤ 5 V <sub>SS</sub>	
<b>Catégorie d'utilisation</b>	DC-12 (selon EN 60947-5-2) DC-13 (selon EN 60947-5-2)	
<b>Consommation</b>	≤ 20 mA, sans charge. À U <sub>B</sub> = 24 V	
<b>Classe de protection</b>	III	
<b>Sortie numérique</b>	Nombre	1
	Type	NPN
	Type de commutation	Commutation claire
	Tension du signal NPN HAUT / BAS	Env. U <sub>B</sub> / < 2,5 V
	Courant de sortie I <sub>max.</sub>	≤ 100 mA
	Circuits de protection Entrées	Protégé contre l'inversion de polarité
		Protégé contre les surintensités
		Résistant aux courts-circuits
	Temps de réponse	≤ 500 μs
	Répétabilité (temps de réponse)	150 μs
Fréquence de commutation	1.000 Hz	
<b>Affectation des broches/fils</b>		
Fonction broche 4 / noir (BK)	Sortie numérique, commutation claire, objet présent sortie Q LOW	

<sup>1)</sup> Valeurs limites.

### Mécanique

<b>Forme</b>	Rectangulaire
<b>Conception, détail</b>	Slim
<b>Dimensions (l x H x P)</b>	12,1 mm x 41,9 mm x 18,6 mm

<b>Raccordement</b>	Câble, 3 fils, 2 m
<b>Raccordement, détail</b>	
Propriété de congélation	Ne pas déformer le câble si la température est inférieure à 0 °C
Section du conducteur	0,14 mm <sup>2</sup>
Diamètre de câble	Ø 3,4 mm
Longueur de câble (L)	2 m
<b>Matériau</b>	
Boîtier	Plastique, VISTAL®
Vitre frontale	Plastique, PMMA
Câble	Plastique, PVC
<b>Couple de serrage max. des vis de fixation</b>	0,4 Nm

## Caractéristiques ambiantes

<b>Indice de protection</b>	IP66 (EN 60529) IP67 (EN 60529)
<b>Température de fonctionnement</b>	-40 °C ... +60 °C
<b>Température ambiante d'entreposage</b>	-40 °C ... +75 °C
<b>Standard insensibilité à la lumière ambiante</b>	Lumière artificielle: ≤ 50.000 lx Lumière du soleil: ≤ 50.000 lx
<b>Immunité aux chocs</b>	30 g, 11 ms (3 chocs positifs et 3 négatifs le long des axes X, Y, Z, soit 18 chocs au total (EN60068-2-27))
<b>Immunité aux vibrations</b>	10 Hz ... 1.000 Hz (Amplitude 1 mm, 3 x 30 min (EN60068-2-6))
<b>Humidité de l'air</b>	35 % ... 95 %, humidité relative (pas de buée)
<b>Compatibilité électromagnétique (CEM)</b>	EN 60947-5-2
<b>Résistance aux produits de nettoyage</b>	ECOLAB
<b>Fichier UL n°</b>	NRKH.E181493 & NRKH7.E181493

## Certifications

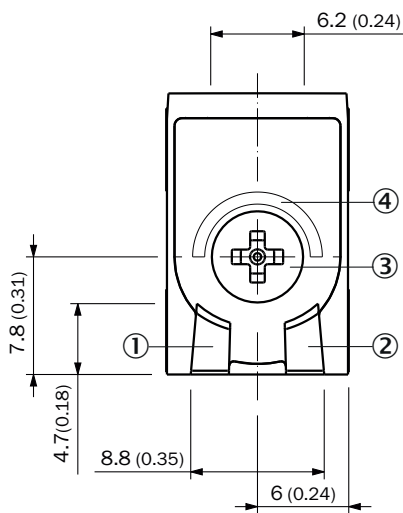
<b>EU declaration of conformity</b>	✓
<b>UK declaration of conformity</b>	✓
<b>ACMA declaration of conformity</b>	✓
<b>Moroccan declaration of conformity</b>	✓
<b>China RoHS</b>	✓
<b>cULus certificate</b>	✓

## Classifications

<b>ECLASS 5.0</b>	27270904
<b>ECLASS 5.1.4</b>	27270904
<b>ECLASS 6.0</b>	27270904
<b>ECLASS 6.2</b>	27270904
<b>ECLASS 7.0</b>	27270904
<b>ECLASS 8.0</b>	27270904
<b>ECLASS 8.1</b>	27270904
<b>ECLASS 9.0</b>	27270904
<b>ECLASS 10.0</b>	27270904

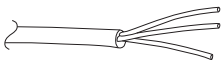
<b>ECLASS 11.0</b>	27270904
<b>ECLASS 12.0</b>	27270903
<b>ETIM 5.0</b>	EC002719
<b>ETIM 6.0</b>	EC002719
<b>ETIM 7.0</b>	EC002719
<b>ETIM 8.0</b>	EC002719
<b>UNSPSC 16.0901</b>	39121528

### Éléments d'affichage et de réglage



- ① LED verte
- ② LED jaune
- ③ Bouton poussoir rotatif
- ④ LED bleue

### Mode de raccordement Câble, 3 fils



### Schéma de raccordement Cd-043

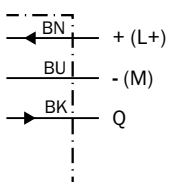
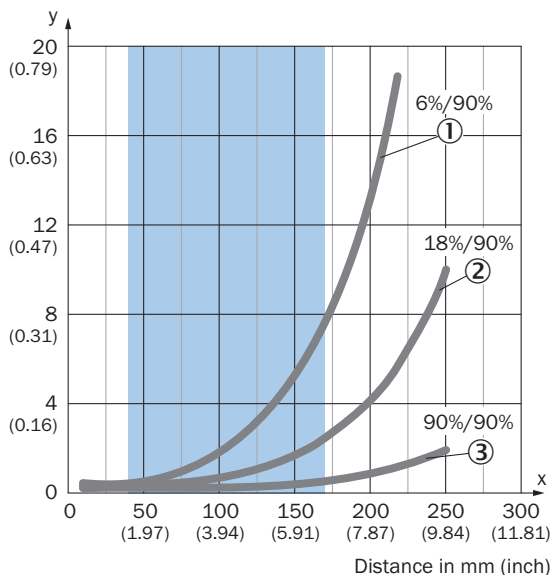


Table de vérité NPN - commutation claire Q

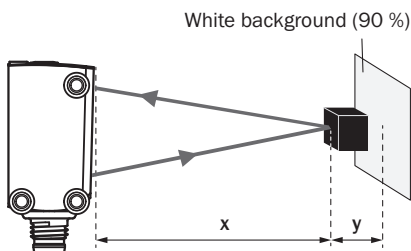
	Light switching Q (normally open)	
	Object not present → Output HIGH	Object present → Output LOW
Light receive	⊗	✔
Light receive indicator	⊗	☀
Load resistance	⊗	⚡

Caractéristique

Minimum distance in mm (y) between the set sensing range and white background (90 % remission factor)



Example:  
Safe suppression of the background



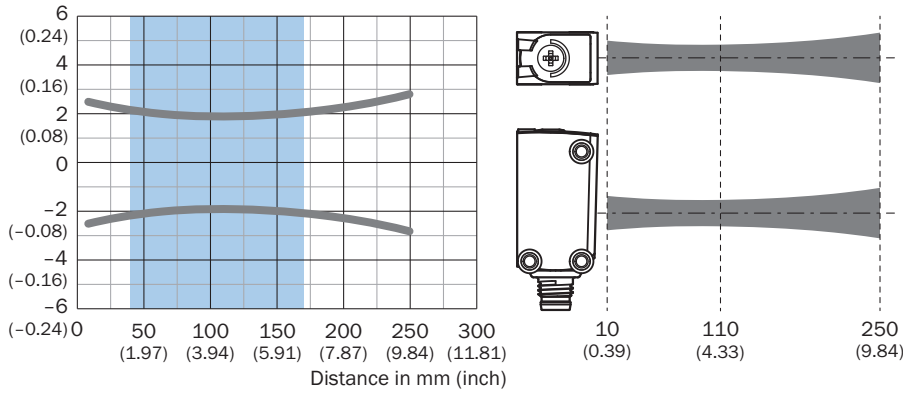
Black object (6 % remission factor)  
Set sensing range  $x = 150$  mm  
Needed minimum distance to white background  $y = 5.5$  mm

Recommended sensing range for the best performance

- ① Objet noir, coefficient de réflexion diffuse 6 %
- ② Objet gris, coefficient de réflexion diffuse 18 %
- ③ Objet blanc, coefficient de réflexion diffuse 90 %

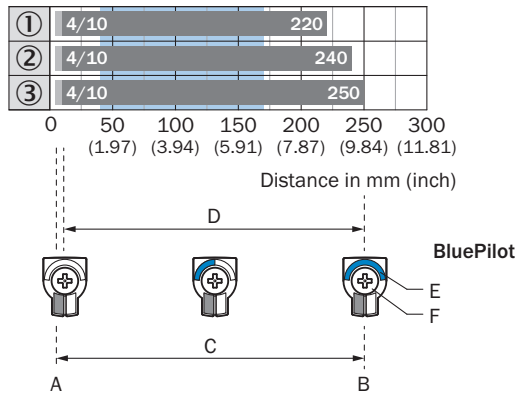
### Taille du spot lumineux

Dimensions in mm (inch)



Recommended sensing range for the best performance

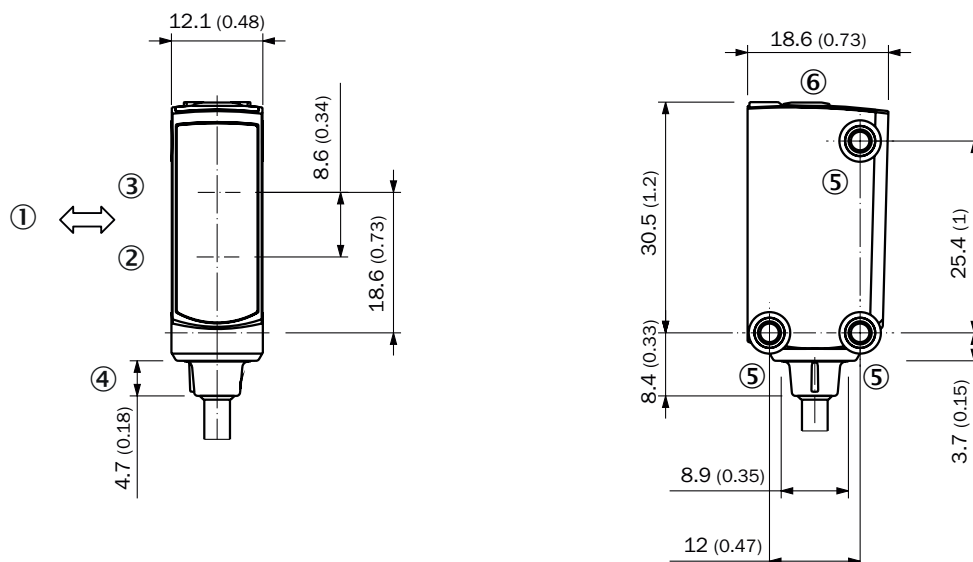
### Graphique de la portée



Recommended sensing range for the best performance

1	Objet noir, coefficient de réflexion diffuse 6 %
2	Objet gris, coefficient de réflexion diffuse 18 %
3	Objet blanc, coefficient de réflexion diffuse 90 %
A	Distance de commutation min. en mm
B	Distance de commutation max. en mm
C	Plage de vision
D	Plage de réglage seuil de commutation pour l'élimination de l'arrière-plan
E	Indication de la distance de commutation
F	Bouton poussoir rotatif

### Plan coté, capteur



Dimensions en mm (inch)

① sens recommandé de l'objet à détecter

② Centre de l'axe optique récepteur

③ Centre de l'axe optique émetteur




④ Raccordement

⑤ trou de fixation M3

⑥ Éléments d'affichage et de réglage

### accessoires recommandés

Autres modèles d'appareil et accessoires → [www.sick.com/W4](http://www.sick.com/W4)

	description succincte	type	référence
<b>technique de fixation</b>			
	<ul style="list-style-type: none"> <li><b>Matériau:</b> Acier inoxydable</li> <li><b>Détails:</b> Acier inoxydable (1.4301)</li> <li><b>Convient pour:</b> W4S, W4S</li> </ul>	BEF-WN-G6	2062909
	<ul style="list-style-type: none"> <li><b>Description:</b> Plaque N08 pour support de serrage universel</li> <li><b>Matériau:</b> Acier, zinc moulé sous pression</li> <li><b>Détails:</b> Acier galvanisé (plaque), zinc moulé sous pression (support de serrage)</li> <li><b>Contenu de la livraison:</b> Support de serrage universel (5322626), matériel de fixation</li> <li><b>Convient pour:</b> W100, W150, W4S, W4F, W8, W9-3, W8G, W8 Laser, W8 Inox, G6, W100 Laser, W100-2, W10, G6 Inox, RAY10, W4SLG-3, W9, GR18, MultiPulse, Reflex Array, MultiLine, LUT3, KT5, KT8, KT10, CS8</li> </ul>	BEF-KHS-N08	2051607
<b>connecteurs et câbles</b>			
	<ul style="list-style-type: none"> <li><b>Description:</b> Non blindé</li> <li><b>Mode de raccordement tête A:</b> Connecteur mâle, M8, 3 pôles, droit, Codage A</li> <li><b>Raccordement:</b> Borniers à vis</li> <li><b>Section du conducteur admissible:</b> 0,14 mm<sup>2</sup> ... 0,5 mm<sup>2</sup></li> </ul>	STE-0803-G	6037322

## SICK EN BREF

SICK est l'un des principaux fabricants de capteurs et de solutions de détection intelligents pour les applications industrielles. Notre gamme unique de produits et de services vous fournit tous les outils dont vous avez besoin pour la gestion sûre et efficace de vos processus, la protection des personnes contre les accidents et la prévention des dommages environnementaux.

Nous possédons une vaste expérience dans de nombreux secteurs et connaissons vos processus et vos exigences. Nous sommes en mesure de vous proposer les capteurs intelligents qui répondent parfaitement à vos besoins. Nos solutions systèmes sont testées et améliorées dans des centres d'application situés en Europe, en Asie et en Amérique du Nord afin de satisfaire pleinement nos clients. Cette rigueur a fait de notre entreprise un fournisseur et partenaire de développement fiable.

Nous proposons également une gamme complète de services : les SICK LifeTime Services vous accompagnent tout au long du cycle de vie de vos machines et vous garantissent sécurité et productivité.

**C'est ainsi que nous concevons la détection intelligente.**

## DANS LE MONDE ENTIER, PRÈS DE CHEZ VOUS :

Interlocuteurs et autres sites sur → [www.sick.com](http://www.sick.com)