



# SYS/SGD-W4150010002BX3

Safeguard Detector

SYSTÈMES DE SÉCURITÉ POUR LE FLUX AUTOMATISÉ DE BIENS

**SICK**  
Sensor Intelligence.



<b>Température de service</b>	-25 °C ... 55 °C
<b>Temps de réponse de l'ensemble du système de sécurité (capteurs et module d'analyse de sécurité)</b>	≤ 160 ms

### Détecteur à réflexion directe MultiPulse

<b>Nombre de capteurs</b>	2 pièce
<b>Champ de détection</b>	30 mm ... 150 mm <sup>1)</sup>
<b>Rémission</b>	6 % ... 90 %
<b>Fréquence des impulsions</b>	10 Hz
<b>Temps de réponse</b>	≤ 100 ms
<b>Type de lumière</b>	Lumière rouge visible
<b>Longueur d'onde</b>	650 nm
<b>Taille du spot lumineux (distance)</b>	Ø 7 mm (50 mm)
<b>Mode de raccordement</b>	Connecteur mâle M8, 3 pôles
<b>Alimentation électrique</b>	Via système de commande de sécurité
<b>Indice de protection</b>	IP67 (EN 60529)
<b>Température de service</b>	-40 °C ... +60 °C

<sup>1)</sup> Si aucun protecteur mobile n'est détecté dans la zone de détection, le système de commande de sécurité fait en sorte que la machine passe en état sûr.

### Certifications

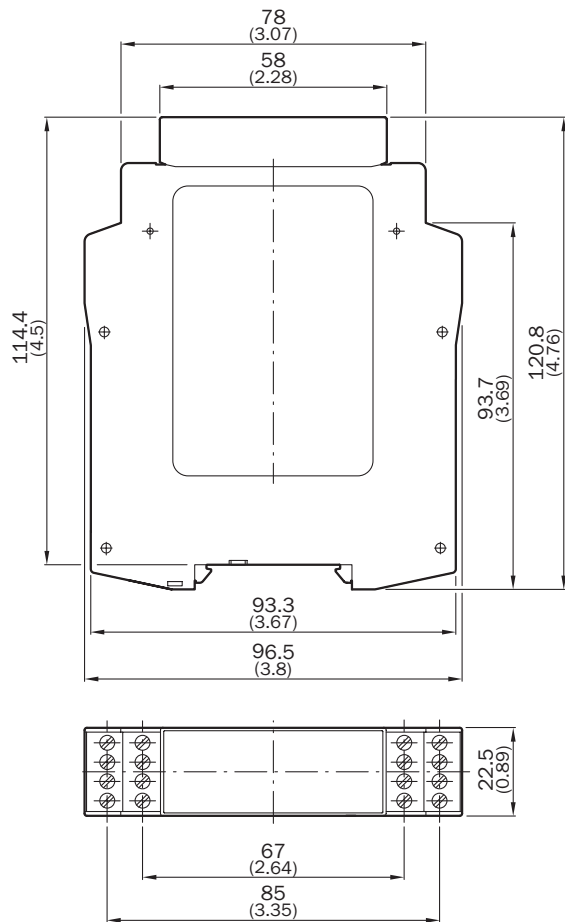
<b>EU declaration of conformity</b>	✓
<b>UK declaration of conformity</b>	✓
<b>China RoHS</b>	✓
<b>UK-Type-Examination approval</b>	✓
<b>TÜV approval</b>	✓
<b>TÜV approval annex</b>	✓
<b>EC-Type-Examination approval</b>	✓

### Classifications

<b>ECLASS 5.0</b>	27279090
<b>ECLASS 5.1.4</b>	27279090
<b>ECLASS 6.0</b>	27279090
<b>ECLASS 6.2</b>	27279090
<b>ECLASS 7.0</b>	27279090
<b>ECLASS 8.0</b>	27279090
<b>ECLASS 8.1</b>	27279090
<b>ECLASS 9.0</b>	27279090
<b>ECLASS 10.0</b>	27279090
<b>ECLASS 11.0</b>	27279090
<b>ECLASS 12.0</b>	27279090
<b>ETIM 5.0</b>	EC001449
<b>ETIM 6.0</b>	EC001449
<b>ETIM 7.0</b>	EC001449

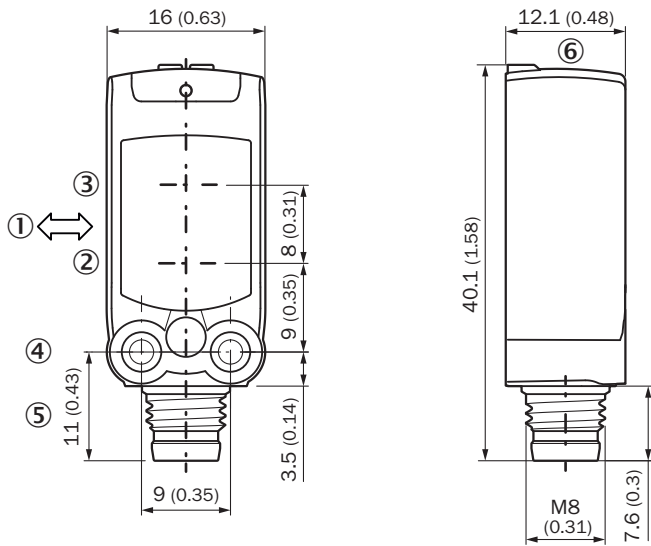
<b>ETIM 8.0</b>	EC001449
<b>UNSPSC 16.0901</b>	32151705

Plan coté



Dimensions en mm (inch)

Plan coté



Dimensions en mm (inch)

- ① sens recommandé de l'objet à détecter
- ② Centre de l'axe optique émetteur
- ③ Centre de l'axe optique récepteur
- ④ trou de fixation M3
- ⑤ Raccordement
- ⑥ Éléments d'affichage et de réglage

## SICK EN BREF

SICK est l'un des principaux fabricants de capteurs et de solutions de détection intelligents pour les applications industrielles. Notre gamme unique de produits et de services vous fournit tous les outils dont vous avez besoin pour la gestion sûre et efficace de vos processus, la protection des personnes contre les accidents et la prévention des dommages environnementaux.

Nous possédons une vaste expérience dans de nombreux secteurs et connaissons vos processus et vos exigences. Nous sommes en mesure de vous proposer les capteurs intelligents qui répondent parfaitement à vos besoins. Nos solutions systèmes sont testées et améliorées dans des centres d'application situés en Europe, en Asie et en Amérique du Nord afin de satisfaire pleinement nos clients. Cette rigueur a fait de notre entreprise un fournisseur et partenaire de développement fiable.

Nous proposons également une gamme complète de services : les SICK LifeTime Services vous accompagnent tout au long du cycle de vie de vos machines et vous garantissent sécurité et productivité.

**C'est ainsi que nous concevons la détection intelligente.**

## DANS LE MONDE ENTIER, PRÈS DE CHEZ VOUS :

Interlocuteurs et autres sites sur → [www.sick.com](http://www.sick.com)