



# airWiper Kit outdoorScan3 Pro – PROFINET

outdoorScan3

SCRUTATEURS LASER DE SÉCURITÉ

**SICK**  
Sensor Intelligence.



### informations de commande

type	référence
airWiper Kit outdoorScan3 Pro – PROFINET	1128913

Autres modèles d'appareil et accessoires → [www.sick.com/outdoorScan3](http://www.sick.com/outdoorScan3)

illustration non contractuelle



### caractéristiques techniques détaillées

#### Caractéristiques

<b>Version du produit</b>	outdoorScan3 Pro - PROFINET
<b>Modèle</b>	Kit de capteurs pour le nettoyage de l'air comprimé, connecteur système inclus (pré-monté du côté inférieur)
<b>Domaine d'utilisation</b>	1) Outdoor
<b>Nettoyage de l'air comprimé</b>	Possible
<b>Liquide de fonctionnement</b>	Air comprimé
Classe de pureté	ISO 8573-1 [7:4:4]
Pression d'entrée	Typique 400 kPa (200 kPa ... 600 kPa, 2,0 bar ... 6,0 bar)
Température de l'air comprimé	≤ +50 °C
<b>Portée du champ de protection</b>	4 m
<b>Portée du champ d'alarme</b>	40 m
<b>Nombre de champs surveillés simultanément</b>	≤ 8 <sup>2)</sup>
<b>Nombre de champs</b>	128
<b>Nombre de scénarios d'alerte</b>	128
<b>Angle de balayage</b>	275°
<b>Résolution (configurable)</b>	50 mm 70 mm
<b>Résolution angulaire</b>	0,39°
<b>Temps de réponse</b>	115 ms

1) Le scrutateur laser de sécurité peut être utilisé en milieu industriel, que ce soit en intérieur ou en extérieur.

2) Champs d'alarme ou de protection.

<b>Champ de protection ajouté</b>	65 mm
-----------------------------------	-------

<sup>1)</sup> Le scrutateur laser de sécurité peut être utilisé en milieu industriel, que ce soit en intérieur ou en extérieur.

<sup>2)</sup> Champs d'alarme ou de protection.

### Grandeurs caractéristiques relatives à la sécurité

<b>Type</b>	Type 3 (IEC 61496)
<b>Niveau d'intégrité de la sécurité</b>	SIL 2 (CEI 61508)
<b>Catégorie</b>	Catégorie 3 (EN ISO 13849)
<b>Niveau de performance</b>	PL d (EN ISO 13849)
<b>Classe de performance SRS/SRSS</b>	Niveau de performance D (CEI/TS 62998)
<b>PFH<sub>D</sub> (probabilité moyenne d'une défaillance dangereuse par heure)</b>	8,0 x 10 <sup>-8</sup>
<b>Conformités</b>	Conformance Class C
<b>T<sub>M</sub> (durée d'utilisation)</b>	20 années (EN ISO 13849)
<b>Etat sécurisé en cas de défaut</b>	Les sorties de sécurité via le réseau sont 0 logique.

### Fonctions

<b>Fonction de réarmement</b>	✓
<b>Nombre de balayages</b>	✓
<b>Commutation de scénario d'alerte</b>	✓
<b>Surveillance simultanée</b>	✓
<b>Commutation de champs de protection statique</b>	✓
<b>Mémoire de configuration intégrée</b>	✓
<b>Sortie des données</b>	Via Ethernet

### Interfaces

<b>Raccordements à l'air comprimé</b>	4 x raccordements Push-Pull pour tuyau d'air comprimé (diamètre 4 mm), filetage externe M5
<b>Mode de raccordement</b>	
Alimentation électrique	1 x connecteur mâle M12, 4 pôles, codage A
Bus de terrain, réseau industriel	2 x connecteurs femelles M12, 4 pôles, codage D
<b>Sorties</b>	
Paire de sorties de commutation	0
Sorties de sécurité via réseau	8
<b>Type de configuration</b>	PC avec Safety Designer (logiciels de configuration et de diagnostic)
<b>Interface de configuration et de diagnostic</b>	USB 2.0, mini-USB, Ethernet
<b>Bus de terrain, réseau industriel</b>	PROFINET
Protocole	PROFIsafe
Versions de protocole prises en charge	Spécification PROFINET V2.3
	Profil PROFIsafe selon spécification V2.6.1
	Profil PROFIsafe selon spécification V2.4
GSDML	Selon spécification GSDML V2.33
Temps de cycle	1 ms, 2 ms, 4 ms, 8 ms, 16 ms ...
Conformité	Conformance Class C
Gestion des réseaux	SNMP

	MIB-2
	LLDP selon IEEE 802.1AB
	Support MPR Client
Netload	Netload Class III selon Security Level 1 Test
Propriétés de commutation	2-Port-Realtime-Switch conforme à IEEE 802
Propriétés du port	100Base-TX
	Auto-négociation
	Auto-Crossover (MDIX)
	Auto-polarité
Diagnostics	Jeux de données I&M 0 à 5
	Alarme PROFINET
Autres prestations de service	PROFenergy
	F_iPar_CRC
	Services lecture/écriture acycliques pour la communication via TCI
	SNTP (client et serveur)
<b>Éléments d'affichage</b>	Écran couleur, LEDs

### Électrique

<b>Classe de protection</b>	III (EN 61140)
<b>Tension d'alimentation <math>U_V</math></b>	24 V DC (16,8 V DC ... 30 V DC)
<b>Puissance absorbée typique</b>	7,2 W

### Mécanique

<b>Dimensions (l x H x P)</b>	140,6 mm x 150,7 mm x 127,6 mm (sans connecteur système)
<b>Poids</b>	1,6 kg
<b>Matériau du boîtier</b>	Aluminium
<b>Couleur du boîtier</b>	RAL 2004 (orange pur), RAL 9005 (noir)
<b>Matériau du capot optique</b>	Polycarbonat
<b>Surface du capuchon d'optique</b>	Revêtement extérieur anti-rayures
<b>Matériau de l'airWiper</b>	Aluminium (anodisé)

### Caractéristiques ambiantes

<b>Indice de protection</b>	IP65 (CEI 60529)
<b>Insensibilité à la lumière ambiante</b>	
Lumière halogène	12.000 lx (IEC 61496-3)
Lumière du soleil	40.000 lx (IEC 61496-3)
<b>Température de service</b>	-25 °C ... +50 °C
<b>Température de stockage</b>	-25 °C ... +70 °C
<b>Conditions ambiantes</b>	
Pluie	10 mm/h <sup>1)</sup>
Chute de neige	3 mm/h SWE, équivalent d'eau de la couche de neige <sup>1)</sup>
Brouillard	50 m (MOR, distance de visibilité météorologique) <sup>1)</sup>

<sup>1)</sup> Pour de plus amples renseignements, voir le chapitre « Conception » dans la notice d'instruction.

<b>Immunité aux vibrations</b>		CEI 60068-2-6, IEC 60068-2-64, CEI 60721-3-5, CEI TR 60721-4-3, CEI 61496-1, IEC 61496-3
	Classe	5M1 (CEI 60721-3-5) 3M4 (CEI TR 60721-4-3)
<b>Immunité aux chocs</b>		CEI 60068-2-27, CEI 60721-3-5, CEI TR 60721-4-3, CEI 61496-1, IEC 61496-3
	Classe	5M1 (CEI 60721-3-5) 3M4 (CEI TR 60721-4-3)
	Choc continu	100 m/s <sup>2</sup> , 16 ms 150 m/s <sup>2</sup> , 6 ms
<b>CEM</b>		CEI 61496-1, IEC 61000-6-2, IEC 61000-6-4

<sup>1)</sup> Pour de plus amples renseignements, voir le chapitre « Conception » dans la notice d'instruction.

### Autres informations

<b>Type de lumière</b>	Diode laser à impulsions
<b>Longueur d'onde</b>	845 nm
<b>Coefficient de réflexion diffuse détectable</b>	1,8 % à plusieurs 1.000 %
<b>Classe laser</b>	1 (21 CFR 1040.10 et 1040.11, IEC 60825-1)

### Certifications

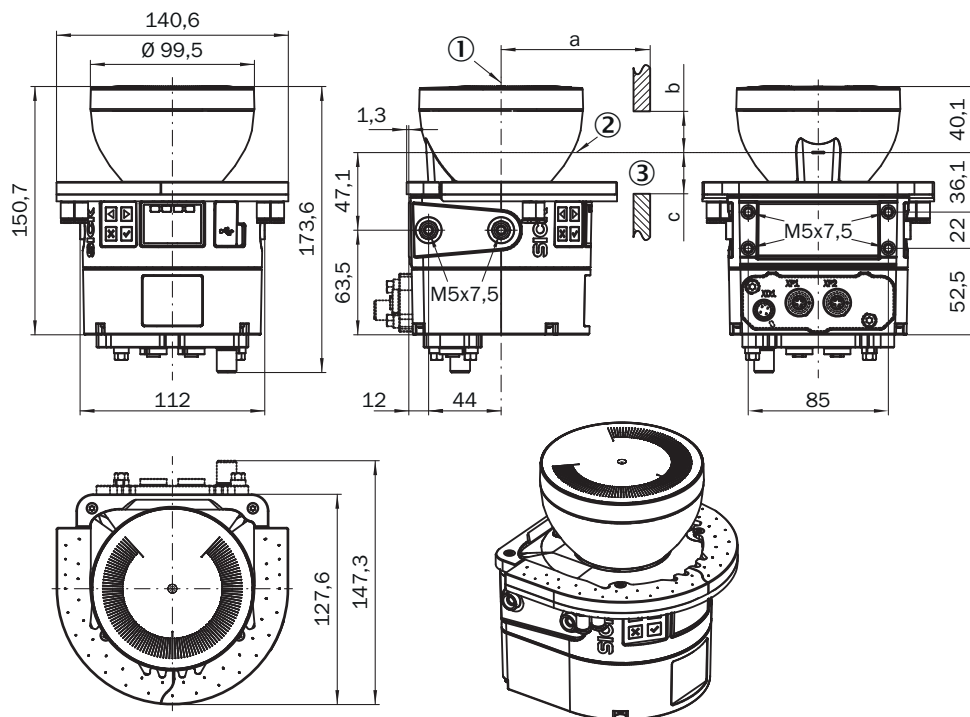
<b>EU declaration of conformity</b>	✓
<b>UK declaration of conformity</b>	✓
<b>ACMA declaration of conformity</b>	✓
<b>China RoHS</b>	✓
<b>cULus certificate</b>	✓
<b>Profinet certificate</b>	✓
<b>PROFIsafe certificate</b>	✓
<b>EC-Type-Examination approval</b>	✓
<b>PROFInergy certificate</b>	✓
<b>Information according to Art. 3 of Data Act (Regulation EU 2023/2854)</b>	✓

### Classifications

<b>ECLASS 5.0</b>	27272705
<b>ECLASS 5.1.4</b>	27272705
<b>ECLASS 6.0</b>	27272705
<b>ECLASS 6.2</b>	27272705
<b>ECLASS 7.0</b>	27272705
<b>ECLASS 8.0</b>	27272705
<b>ECLASS 8.1</b>	27272705
<b>ECLASS 9.0</b>	27272705
<b>ECLASS 10.0</b>	27272705
<b>ECLASS 11.0</b>	27272705
<b>ECLASS 12.0</b>	27272705
<b>ETIM 5.0</b>	EC002550

<b>ETIM 6.0</b>	EC002550
<b>ETIM 7.0</b>	EC002550
<b>ETIM 8.0</b>	EC002550
<b>UNSPSC 16.0901</b>	39121528

### Plan coté



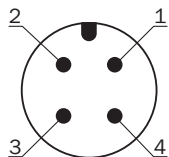
Dimensions en mm (inch)

① Axe de rotation de miroir

② plan de scrutation

③ fente nécessaire (a : longueur de la fente, b : hauteur minimale au-dessus du plan de scrutation, c : hauteur minimale en-dessous du plan de scrutation. Pour en savoir plus, consulter la notice d'instructions.)

### Affectation des broches Alimentation électrique (XD1)



Broche	Désignation	Description
1	+24 V DC	Tension d'alimentation : 24 V CC
2	n.c.	Non raccordé
3	0 V DC	Tension d'alimentation 0 V CC
4	FE	Terre fonctionnelle/blindage

Pour en savoir plus, consulter la notice d'instruction

## Affectation des broches Ethernet (XF1, XF2)







Broche	Désignation	Description
1	TX+	Émission de données +
2	RX+	Réception de données +
3	TX-	Émission de données -
4	RX-	Réception de données -
Filetage	SH	Blindage

Pour en savoir plus, consulter la notice d'instruction

### accessoires recommandés

Autres modèles d'appareil et accessoires → [www.sick.com/outdoorScan3](http://www.sick.com/outdoorScan3)

	description succincte	type	référence
technique de fixation			
	<ul style="list-style-type: none"> <li><b>Description:</b> Équerre de fixation pour montage</li> <li><b>Matériau:</b> Acier inoxydable</li> <li><b>Détails:</b> Acier inoxydable V2A (1.4301), Revêtement en poudre IGP-DURA face 5803A</li> <li><b>Couleur:</b> RAL 9005 (noir)</li> <li><b>Unité d'emballage:</b> 1 pièce</li> </ul>	Kit de fixation 1a	2073851
	<ul style="list-style-type: none"> <li><b>Description:</b> Équerre de fixation avec capot de protection de l'optique</li> <li><b>Matériau:</b> Acier inoxydable</li> <li><b>Détails:</b> Acier inoxydable V2A (1.4301), Revêtement en poudre IGP-DURA face 5803A</li> <li><b>Couleur:</b> RAL 9005 (noir)</li> <li><b>Unité d'emballage:</b> 1 pièce</li> </ul>	Kit de fixation 1b	2074242
	<ul style="list-style-type: none"> <li><b>Description:</b> Support d'alignement, alignement possible par rapport à l'axe transversal et l'axe de profondeur, espace entre la surface de montage et l'appareil : 22,30 mm, uniquement avec le kit de fixation 1a (2073851) ou 1b (2074242)</li> <li><b>Matériau:</b> Acier inoxydable</li> <li><b>Détails:</b> Acier inoxydable V2A (1.4301), Revêtement en poudre IGP-DURA face 5803A</li> <li><b>Couleur:</b> RAL 9005 (noir)</li> <li><b>Unité d'emballage:</b> 1 pièce</li> </ul>	Kit de fixation 2a	2073852
	<ul style="list-style-type: none"> <li><b>Description:</b> Support d'alignement, alignement possible par rapport à l'axe transversal et l'axe de profondeur, espace entre la surface de montage et l'appareil : 52,30 mm, uniquement avec le kit de fixation 1a (2073851) ou 1b (2074242)</li> <li><b>Matériau:</b> Acier inoxydable</li> <li><b>Détails:</b> Acier inoxydable V2A (1.4301), Revêtement en poudre IGP-DURA face 5803A</li> <li><b>Couleur:</b> RAL 9005 (noir)</li> <li><b>Unité d'emballage:</b> 1 pièce</li> </ul>	Kit de fixation 2b	2074184
	<ul style="list-style-type: none"> <li><b>Description:</b> Support d'alignement avec protection pour le capot optique, alignement possible autour de l'axe transversal et de l'axe de profondeur</li> <li><b>Unité d'emballage:</b> 1 pièce</li> </ul>	Kit de fixation 3	2103049
	<ul style="list-style-type: none"> <li><b>Description:</b> Pour desserrer et serrer des connecteurs enfichables M12 sur le connecteur système à un couple défini (0,4 Nm), longueur de lame : 100 mm, entraînement hexagonal : 4 mm, diamètre de molette : 15 mm</li> </ul>	Tournevis dynamométrique avec embout pour connecteur enfichable M12	2081618
protection et entretien des appareils			
	<ul style="list-style-type: none"> <li><b>Description:</b> Visière contre les intempéries, uniquement avec kit de fixation 3 (2103049)</li> </ul>	Visière contre les intempéries	2103050
	<ul style="list-style-type: none"> <li><b>Description:</b> Protection contre les éclaboussures, uniquement avec kit de fixation 3 (2103049)</li> </ul>	Protection contre les éclaboussures	2123205

	description succincte	type	référence
connecteurs et câbles			
	<ul style="list-style-type: none"> <li>• <b>Description:</b> Câble capteur / actionneur, blindé</li> <li>• <b>Mode de raccordement tête A:</b> Connecteur femelle, M12, 4 pôles, coudé, Codage A</li> <li>• <b>Mode de raccordement tête B:</b> Extrémité de câble ouverte</li> <li>• <b>Type de signal:</b> Câble capteur / actionneur</li> <li>• <b>Câble:</b> 2 m, 4 fils, PUR, sans halogène</li> <li>• <b>Domaine d'utilisation:</b> Mode chaîne porte-câble, Domaine de l'huile/des lubrifiants, robots, Résistance au cintrage à froid, Résistance à l'eau de mer, Résistance au cintrage à froid</li> </ul>	YG2A64-020UE1X-LEAX	2108122
	<ul style="list-style-type: none"> <li>• <b>Description:</b> Câble capteur / actionneur, blindé</li> <li>• <b>Mode de raccordement tête A:</b> Connecteur femelle, M12, 4 pôles, coudé, Codage A</li> <li>• <b>Mode de raccordement tête B:</b> Extrémité de câble ouverte</li> <li>• <b>Type de signal:</b> Câble capteur / actionneur</li> <li>• <b>Câble:</b> 10 m, 4 fils, PUR, sans halogène</li> <li>• <b>Domaine d'utilisation:</b> Mode chaîne porte-câble, Domaine de l'huile/des lubrifiants, robots, Résistance au cintrage à froid, Résistance à l'eau de mer, Résistance au cintrage à froid</li> </ul>	YG2A64-100UE1X-LEAX	2108123
	<ul style="list-style-type: none"> <li>• <b>Mode de raccordement tête A:</b> Connecteur mâle, M12, 4 pôles, coudé, Codage D</li> <li>• <b>Mode de raccordement tête B:</b> Connecteur mâle, RJ45, 4 pôles, droit</li> <li>• <b>Type de signal:</b> Ethernet, PROFINET</li> <li>• <b>Câble:</b> 2 m, 4 fils, CAT5, PUR, sans halogène</li> <li>• <b>Description:</b> Ethernet, blindé, PROFINET</li> <li>• <b>Domaine d'utilisation:</b> Résistance au cintrage à froid, Outdoor, Domaine de l'huile/des lubrifiants, Résistance à l'eau de mer</li> </ul>	YN2D34-020PN4MR-JA4	2108116
	<ul style="list-style-type: none"> <li>• <b>Mode de raccordement tête A:</b> Connecteur mâle, M12, 4 pôles, coudé, Codage D</li> <li>• <b>Mode de raccordement tête B:</b> Connecteur mâle, RJ45, 4 pôles, droit</li> <li>• <b>Type de signal:</b> Ethernet, PROFINET</li> <li>• <b>Câble:</b> 10 m, 4 fils, CAT5, PUR, sans halogène</li> <li>• <b>Description:</b> Ethernet, blindé, PROFINET</li> <li>• <b>Domaine d'utilisation:</b> Résistance au cintrage à froid, Outdoor, Domaine de l'huile/des lubrifiants, Résistance à l'eau de mer</li> </ul>	YN2D34-100PN4MR-JA4	2108141

## SICK EN BREF

SICK est l'un des principaux fabricants de capteurs et de solutions de détection intelligents pour les applications industrielles. Notre gamme unique de produits et de services vous fournit tous les outils dont vous avez besoin pour la gestion sûre et efficace de vos processus, la protection des personnes contre les accidents et la prévention des dommages environnementaux.

Nous possédons une vaste expérience dans de nombreux secteurs et connaissons vos processus et vos exigences. Nous sommes en mesure de vous proposer les capteurs intelligents qui répondent parfaitement à vos besoins. Nos solutions systèmes sont testées et améliorées dans des centres d'application situés en Europe, en Asie et en Amérique du Nord afin de satisfaire pleinement nos clients. Cette rigueur a fait de notre entreprise un fournisseur et partenaire de développement fiable.

Nous proposons également une gamme complète de services : les SICK LifeTime Services vous accompagnent tout au long du cycle de vie de vos machines et vous garantissent sécurité et productivité.

**C'est ainsi que nous concevons la détection intelligente.**

## DANS LE MONDE ENTIER, PRÈS DE CHEZ VOUS :

Interlocuteurs et autres sites sur → [www.sick.com](http://www.sick.com)