



DLS40E-BERV00100

DLS40

CODEURS INCRÉMENTAUX

SICK
Sensor Intelligence.



illustration non contractuelle



informations de commande

type	référence
DLS40E-BERV00100	1128574

Autres modèles d'appareil et accessoires → www.sick.com/DLS40

caractéristiques techniques détaillées

Grandeurs caractéristiques relatives à la sécurité

MTTF_D (temps moyen avant défaillance dangereuse)	600 années (EN ISO 13849-1) ¹⁾
--	---

¹⁾ Ce produit est un produit standard et non un composant de sécurité au sens de la directive machines. Calculé sur la base d'une charge nominale des composants, d'une température moyenne de 40 °C, d'une fréquence d'utilisation de 8760 h/a. Toutes les défaillances électroniques sont considérées comme des défaillances dangereuses. Pour plus d'informations, voir le document n° 8015532.

Performance

Impulsions par tour	100
Pas de mesure	90°, électrique/impulsions par tour
Rapport cyclique	≤ 0,5 ± 10 %

Interfaces

Interface de communication	Incrémental
Interface de communication détail	Collecteur ouvert
Nombre de canaux de signalisation	3 canaux
Fréquence de sortie	≤ 150 kHz
Courant de charge	≤ 30 mA
Puissance absorbée	≤ 2 W (sans charge)

Électrique

Mode de raccordement	Câble, 5 fils, radial, 2 m
Tension d'alimentation	10 ... 27 V
Signal de référence, nombre	1
Protection contre l'inversion de polarité	✓
Protection contre les courts-circuits des sorties	✓ ¹⁾

¹⁾ Protection contre les courts-circuits GND et U_S. La protection contre les courts-circuits n'est possible que si U_S et GND sont raccordés correctement.

Mécanique

Interface mécanique	Axe creux non traversant
----------------------------	--------------------------

¹⁾ Pour les codeurs avec raccord par câble de 2 m.

²⁾ Tenir compte d'un autoréchauffement de 1,3 K à 1.000 tr/min lors de la détermination de la plage de température de fonctionnement.

³⁾ Pas de fonctionnement continu. La qualité du signal s'altère.

Diamètre de l'axe	12 mm Bornes à l'avant
Poids	Env. 170 g ¹⁾
Matériau, arbre	Acier inoxydable
Matériau, bride	Aluminium
Matériau, boîtier	Aluminium
Matériau, câble	PVC
Couple de démarrage	0,5 Ncm
Couple de fonctionnement	0,3 Ncm
Mouvement admissible de l'arbre statique	± 0,3 mm (radial) ± 0,5 mm (axial)
Mouvement admissible de l'arbre dynamique	± 0,1 mm (radial) ± 0,2 mm (axial)
Vitesse de fonctionnement	6.000 min ⁻¹ ²⁾
Vitesse de service maximale	≤ 8.000 min ⁻¹ ³⁾
Moment d'inertie du rotor	24,6 gcm ²
Durée de stockage	2,0 x 10 ⁹ tours
Accélération angulaire	≤ 500.000 rad/s ²

¹⁾ Pour les codeurs avec raccord par câble de 2 m.

²⁾ Tenir compte d'un autoréchauffement de 1,3 K à 1.000 tr/min lors de la détermination de la plage de température de fonctionnement.

³⁾ Pas de fonctionnement continu. La qualité du signal s'altère.

Caractéristiques ambiantes

CEM	Selon EN 61000-6-2 et EN 61000-6-3
Indice de protection	IP50
Humidité relative admissible	90 % (condensation inadmissible)
Plage de température de fonctionnement	-10 °C ... +70 °C
Plage de température de stockage	-25 °C ... +85 °C
Résistance aux chocs	100 g, 6 ms (EN 60068-2-27)
Résistance aux vibrations	20 g, 10 Hz ... 2.000 Hz (EN 60068-2-6)

Certifications

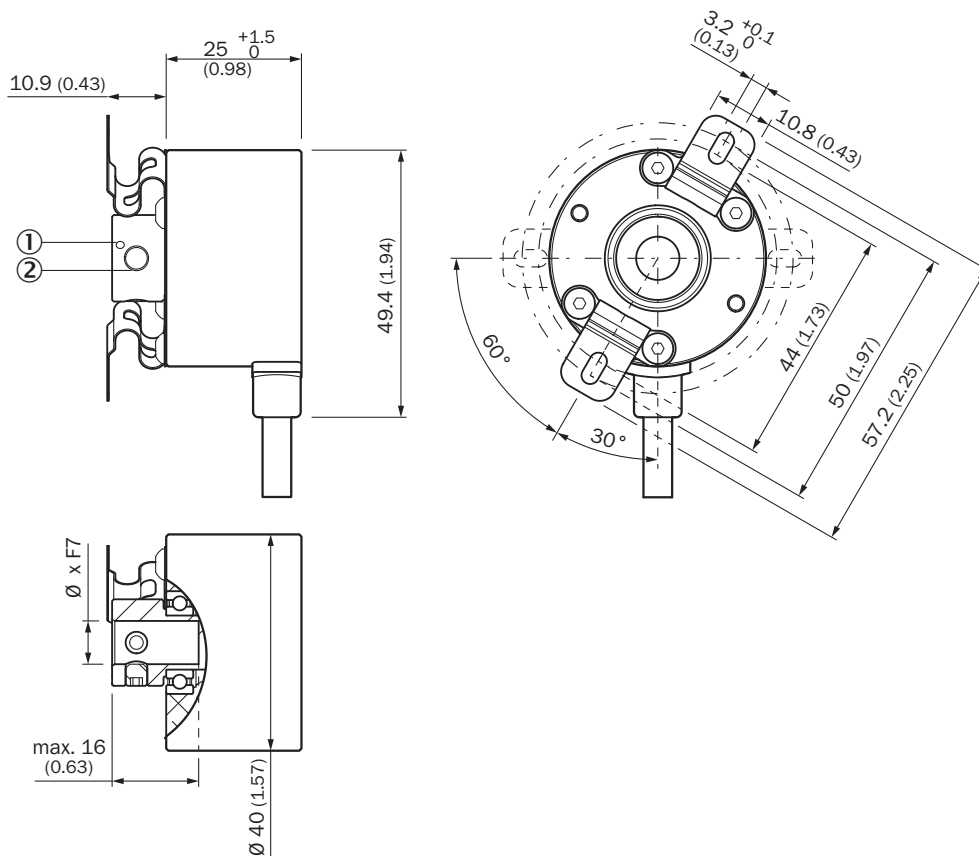
EU declaration of conformity	✓
UK declaration of conformity	✓
ACMA declaration of conformity	✓
China RoHS	✓
Information according to Art. 3 of Data Act (Regulation EU 2023/2854)	✓

Classifications

ECLASS 5.0	27270501
ECLASS 5.1.4	27270501
ECLASS 6.0	27270590
ECLASS 6.2	27270590
ECLASS 7.0	27270501

ECLASS 8.0	27270501
ECLASS 8.1	27270501
ECLASS 9.0	27270501
ECLASS 10.0	27270501
ECLASS 11.0	27270501
ECLASS 12.0	27270501
ETIM 5.0	EC001486
ETIM 6.0	EC001486
ETIM 7.0	EC001486
ETIM 8.0	EC001486
UNSPSC 16.0901	41112113

Plan coté Axe creux non traversant



Dimensions en mm (inch)

- ① Position de départ de l'impulsion Z
- ② 2 x vis sans tête M4 vis six pans creux taille 2,0

TypeAxe creux non traversant		
DLS40E-BAxxxxxx		6 mm
DLS40E-BBxxxxxx		8 mm
DLS40E-BDxxxxxx		10 mm

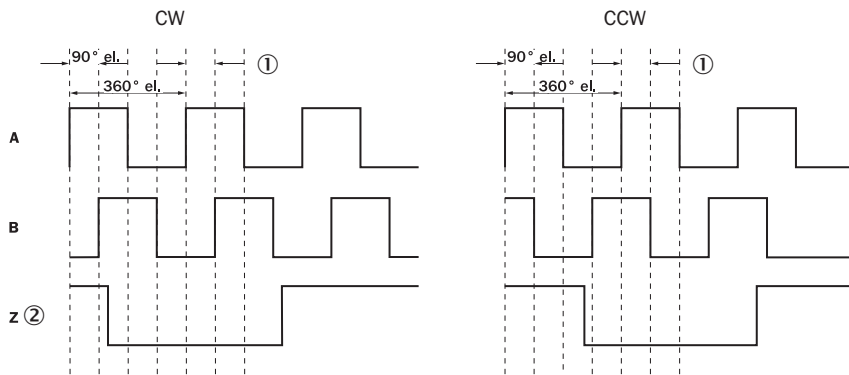
TypeAxe creux non traversant	
DLS40E-BExxxxxx	12 mm

Anschlussbelegung



Couleurs des fils (raccordement des câbles)	Signal	Description
Marron	U ₅	Tension d'alimentation
Bleu	GND	Raccord à la masse
Noir	A	Câble de signal
Blanc	B	Câble de signal
Orange	Z	Câble de signal

Diagrammes Collecteur ouvert



- ① pas de mesure
- ② Pour référence uniquement

SICK EN BREF

SICK est l'un des principaux fabricants de capteurs et de solutions de détection intelligents pour les applications industrielles. Notre gamme unique de produits et de services vous fournit tous les outils dont vous avez besoin pour la gestion sûre et efficace de vos processus, la protection des personnes contre les accidents et la prévention des dommages environnementaux.

Nous possédons une vaste expérience dans de nombreux secteurs et connaissons vos processus et vos exigences. Nous sommes en mesure de vous proposer les capteurs intelligents qui répondent parfaitement à vos besoins. Nos solutions systèmes sont testées et améliorées dans des centres d'application situés en Europe, en Asie et en Amérique du Nord afin de satisfaire pleinement nos clients. Cette rigueur a fait de notre entreprise un fournisseur et partenaire de développement fiable.

Nous proposons également une gamme complète de services : les SICK LifeTime Services vous accompagnent tout au long du cycle de vie de vos machines et vous garantissent sécurité et productivité.

C'est ainsi que nous concevons la détection intelligente.

DANS LE MONDE ENTIER, PRÈS DE CHEZ VOUS :

Interlocuteurs et autres sites sur → www.sick.com