



# M4P-EA04300C00

deTem

**BARRIÈRES PHOTOÉLECTRIQUES DE SÉCURITÉ MULTIFAISCEAUX**

**SICK**

Sensor Intelligence.



### informations de commande

type	référence
M4P-EA04300C00	1128437

Autres modèles d'appareil et accessoires → [www.sick.com/deTem](http://www.sick.com/deTem)

illustration non contractuelle



### caractéristiques techniques détaillées

#### Caractéristiques

<b>Version du produit</b>	deTem4
<b>Domaine d'utilisation</b>	Environnement industriel standard
<b>Principe de fonctionnement</b>	Émetteur / récepteur
<b>Pièce du système</b>	Récepteur
<b>Portée</b>	90 m
<b>Nombre de faisceaux</b>	4
<b>Entraxe des faisceaux</b>	300 mm
<b>Temps de réponse</b>	20 ms
<b>Synchronisation</b>	Synchronisation optique
<b>Contenu de la livraison</b>	Récepteur Consigne de sécurité Notice de montage Notice d'instruction à télécharger

#### Grandeurs caractéristiques relatives à la sécurité

<b>Type</b>	Type 4 (IEC 61496)
<b>Niveau d'intégrité de la sécurité</b>	SIL 3 (CEI 61508, CEI 62061)
<b>Catégorie</b>	Catégorie 4 (ISO 13849)
<b>Niveau de performance</b>	PL e (ISO 13849)
<b>PFH<sub>p</sub> (probabilité moyenne d'une défaillance dangereuse par heure)</b>	$6.6 \times 10^{-9}$
<b>T<sub>M</sub> (durée d'utilisation)</b>	20 années (ISO 13849)
<b>Etat sécurisé en cas de défaut</b>	Au moins une OSSD est à l'état INACTIF.

#### Fonctions

<b>Remarque</b>	La barrière immatérielle de sécurité deTem4 peut être utilisée avec différents packs fonctionnels. Les packs de fonctions résultent de l'équipement utilisé.
-----------------	--

<b>Pack de fonctions SP1</b>	Mode protection Codage des faisceaux Fonction de réarmement Contrôle des contacteurs commandés (EDM) Sortie d'état (ADO) IO-Link Équipement : émetteur et récepteur avec connecteur système SP1
<b>Pack de fonctions SP2</b>	Pack fonctionnel SP1 inclus Réglage manuel de la largeur du champ de protection Inhibition (muting) (inhibition à 2 signaux) Inhibition (muting) partielle Équipement : émetteur avec connecteur système SP1 et récepteur avec connecteur système SP2
<b>Pack de fonctions DMM4</b>	Pack fonctionnel SP2 inclus Réglage de la puissance d'émission Inhibition (muting) (inhibition à 4 signaux) Sélection du mode de fonctionnement Entrées pour capteurs de sécurité (sens de déplacement sûr) Équipement : émetteur et récepteur avec connecteur système SP1 et module d'extension DMM4

## Interfaces

<b>Raccordement du système</b>	Dépend du connecteur système (connecteur mâle M12, 5 pôles ou 8 pôles)
<b>Connecteur d'extension</b>	Dépend du connecteur système (sans connexion d'extension ou avec connecteur femelle M12, 5 pôles)
<b>Type de configuration</b>	Commutateur DIP sur le connecteur système Logiciel PC via DMM4 (Safety Designer)
<b>Éléments d'affichage</b>	LED d'état
<b>Outil d'alignement</b>	Qualité d'alignement avec les LED de diagnostic
<b>Sortie d'état (ADO)</b>	✓
<b>IO-Link</b>	✓
<b>Near Field Communication (NFC)</b>	✓

## Électrique

<b>Classe de protection</b>	III (IEC 61140) <sup>1)</sup>
<b>Tension d'alimentation <math>U_V</math></b>	24 V DC (19,2 V DC ... 28,8 V DC) <sup>2)</sup>
<b>Ondulation résiduelle</b>	$\leq 10\%$ <sup>3)</sup>
<b>Sorties de sécurité (OSSD)</b>	2 PNP à semi-conducteurs, protégé contre les courts-circuits, surveillance des courts-circuits transversaux <sup>4)</sup>
État ACTIF, tension de commutation à l'état HIGH	24 V CC ( $U_V - 2,25$ V CC ... $U_V$ )
État INACTIF, tension de commutation à l'état LOW	$\leq 2$ V DC
Capacité de charge de chaque OSSD	$\leq 500$ mA
<b>Sortie d'état (ADO)</b>	PNP à semi-conducteurs, protégée contre les courts-circuits <sup>4)</sup>
Tension de sortie à l'état HIGH (actif)	$\geq U_V - 3$ V
Tension de sortie à l'état LOW (inactif)	À haute impédance
Charge électrique	$\leq 100$ mA

<sup>1)</sup> Le système doit être alimenté en SELV/PELV conformément à la norme CEI 60204-1.

<sup>2)</sup> L'alimentation électrique externe de l'appareil doit être conforme à la norme EN 60204-1 et par conséquent supporter des microcoupures secteur de 20 ms. Des blocs d'alimentation conformes sont disponibles chez SICK en tant qu'accessoires.

<sup>3)</sup> Dans les limites de  $U_V$ .

<sup>4)</sup> S'applique aux tensions comprises entre  $-30$  V et  $+30$  V.

## Mécanique

<b>Dimensions</b>	Voir le plan coté
<b>Section du boîtier</b>	30,7 mm x 34 mm
<b>Matériau</b>	
Boîtier	Profil en aluminium extrudé
Vitre frontale	Polycarbonate, revêtement antirayures

## Caractéristiques ambiantes

<b>Indice de protection</b>	IP65 (CEI 60529) IP67 (CEI 60529)
<b>Température de service</b>	-30 °C ... +55 °C
<b>Température de stockage</b>	-30 °C ... +70 °C
<b>Humidité de l'air</b>	15 % ... 95 %, sans condensation
<b>Immunité aux vibrations</b>	5 ... 150 Hz, 3,5 mm / 1 g (EN 60068-2-6)
<b>Immunité aux chocs</b>	15 g / 6 ms (EN 60068-2-27)
<b>Classe</b>	3M4 (IEC TR 60721-4-3)
<b>CEM</b>	Conforme aux normes CEI 61496-1, CEI 61000-6-2, CEI 61000-6-4

## Certifications

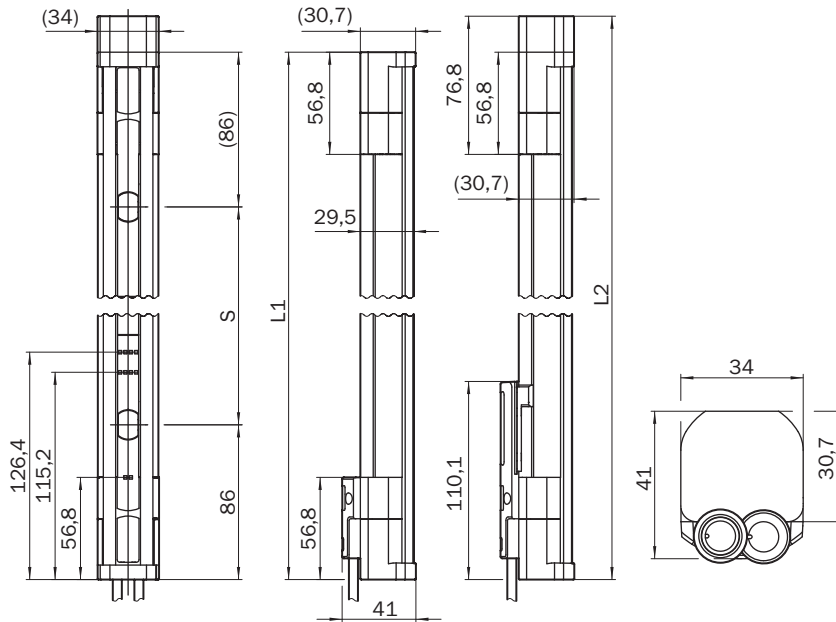
<b>EU declaration of conformity</b>	✓
<b>UK declaration of conformity</b>	✓
<b>ACMA declaration of conformity</b>	✓
<b>Moroccan declaration of conformity</b>	✓
<b>China RoHS</b>	✓
<b>ULus approval</b>	✓
<b>cUL approval</b>	✓
<b>EC-Type-Examination approval</b>	✓
<b>Information according to Art. 3 of Data Act (Regulation EU 2023/2854)</b>	✓

## Classifications

<b>ECLASS 5.0</b>	27272703
<b>ECLASS 5.1.4</b>	27272703
<b>ECLASS 6.0</b>	27272703
<b>ECLASS 6.2</b>	27272703
<b>ECLASS 7.0</b>	27272703
<b>ECLASS 8.0</b>	27272703
<b>ECLASS 8.1</b>	27272703
<b>ECLASS 9.0</b>	27272703
<b>ECLASS 10.0</b>	27272703
<b>ECLASS 11.0</b>	27272703
<b>ECLASS 12.0</b>	27272703
<b>ETIM 5.0</b>	EC001832
<b>ETIM 6.0</b>	EC001832

<b>ETIM 7.0</b>	EC001832
<b>ETIM 8.0</b>	EC001832
<b>UNSPSC 16.0901</b>	46171620

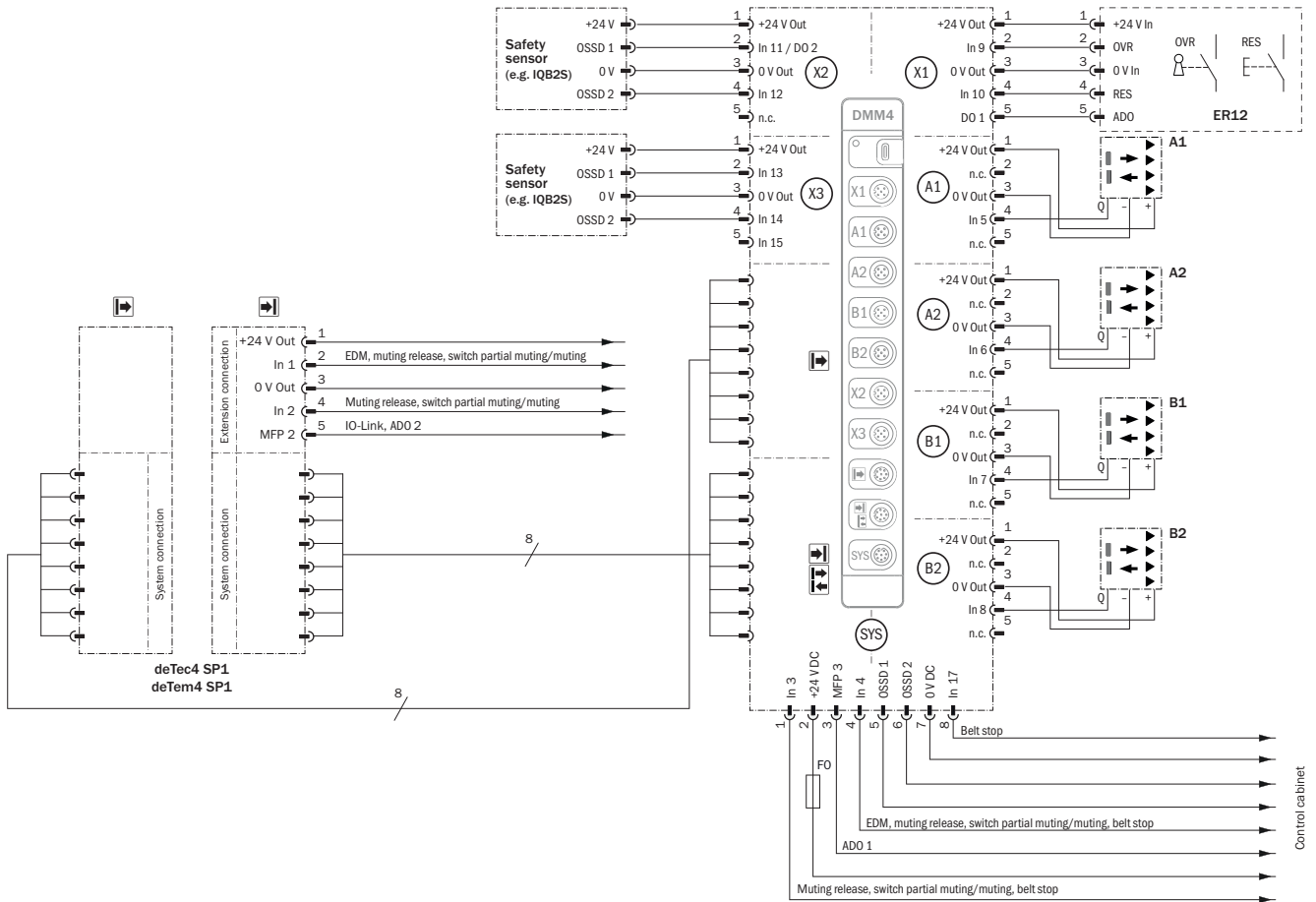
Plan coté



Dimensions en mm (inch)

Nombre de faisceaux	Entraxe des faisceaux S	L1 (hauteur sans LED de visualisation)	L2 (hauteur sans LED de visualisation)
1	-	313	-
2	500	672	692
3	400	972	992
4	300	1072	1092

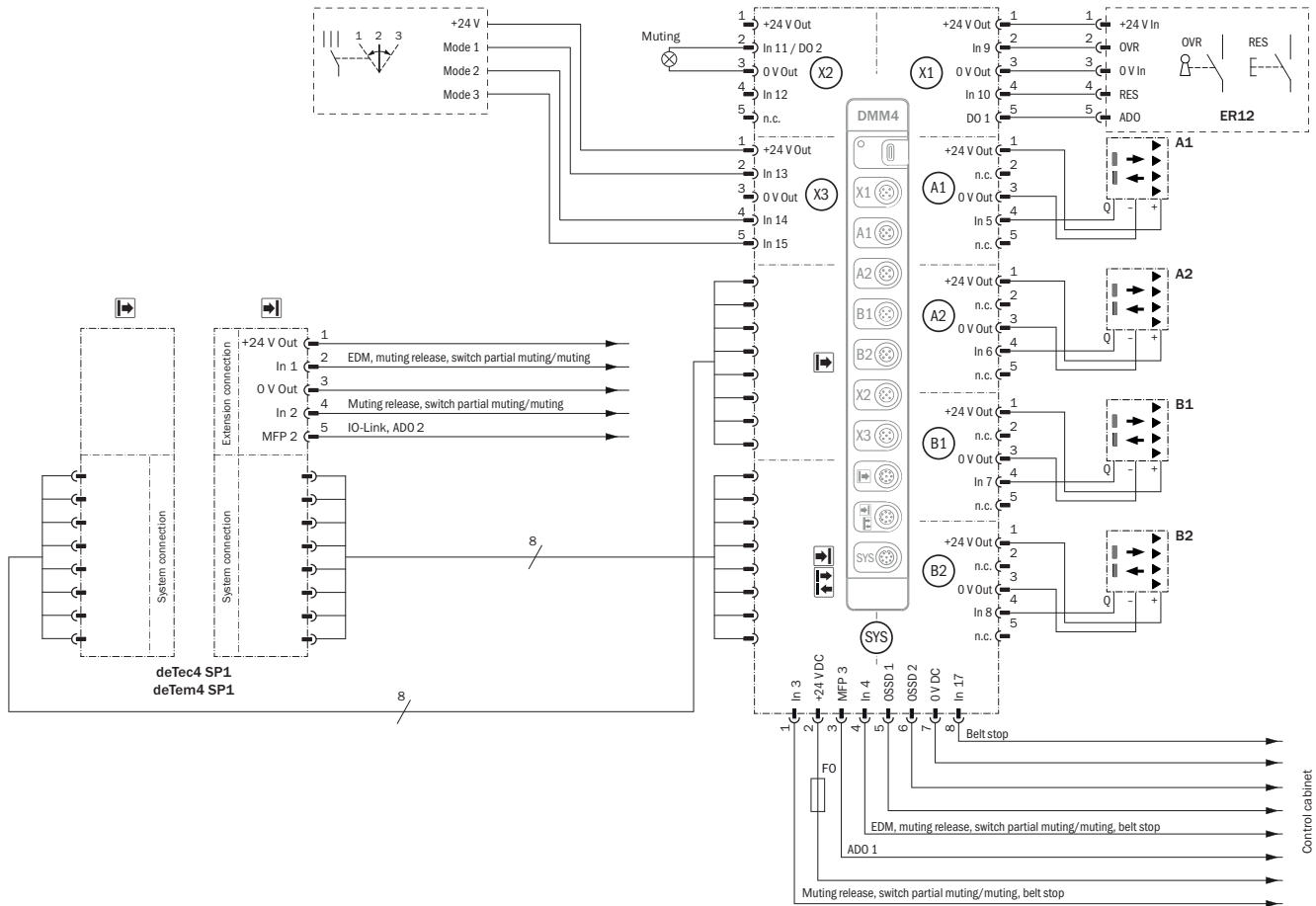
Exemple de câblage de Tec4 / deTem4 sur DMM4, exemple de câblage, inhibition (muting), réarmement, dégagement, sens de déplacement sûr



E416641/00/2024-12-20

Les indications dans les notices d'instructions des appareils utilisés doivent être respectés impérativement.

Exemple de câblage de Tec4 / deTem4 sur DMM4, inhibition (muting), réarmement, dégagement, sélection du mode de fonctionnement



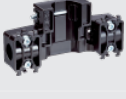




E416642/00/2024-12-20

Les indications dans les notices d'instructions des appareils utilisés doivent être respectés impérativement.

### accessoires recommandés

Autres modèles d'appareil et accessoires → [www.sick.com/deTem](http://www.sick.com/deTem)

	description succincte	type	référence
technique de fixation			
	<ul style="list-style-type: none"> <li><b>Description:</b> Fixation QuickFix pour 2 appareils (p. ex. émetteur ou récepteur)</li> <li><b>Matériau:</b> Plastique</li> <li><b>Détails:</b> Plastique</li> <li><b>Unité d'emballage:</b> 4 pièce</li> </ul>	BEF-3SHABPKU4	2098710
	<ul style="list-style-type: none"> <li><b>Description:</b> Fixation FlexFix, pour 2 appareils (p. ex. émetteur ou récepteur), alignable <math>\pm 15^\circ</math>, vis M5 incluse</li> <li><b>Matériau:</b> Plastique</li> <li><b>Détails:</b> Plastique</li> <li><b>Unité d'emballage:</b> 4 pièce</li> </ul>	BEF-1SHABPKU4	2066614
	<ul style="list-style-type: none"> <li><b>Description:</b> Fixation du bras d'inhibition (muting) pour le barrage immatériel de sécurité deTec ou la barrière photoélectrique de sécurité multifaisceaux deTem</li> <li><b>Unité d'emballage:</b> 1 pièce</li> <li><b>Convient pour:</b> deTec, deTem</li> </ul>	Support de bras d'inhibition (muting)	2106455
	<ul style="list-style-type: none"> <li><b>Description:</b> Bras d'inhibition (muting), court</li> <li><b>Convient pour:</b> deTec, deTem</li> </ul>	Bras d'inhibition (muting), court	2111924
	<ul style="list-style-type: none"> <li><b>Description:</b> Bras d'inhibition (muting), long</li> <li><b>Convient pour:</b> deTec, deTem</li> </ul>	Bras d'inhibition (muting), long	2111923

## SICK EN BREF

SICK est l'un des principaux fabricants de capteurs et de solutions de détection intelligents pour les applications industrielles. Notre gamme unique de produits et de services vous fournit tous les outils dont vous avez besoin pour la gestion sûre et efficace de vos processus, la protection des personnes contre les accidents et la prévention des dommages environnementaux.

Nous possédons une vaste expérience dans de nombreux secteurs et connaissons vos processus et vos exigences. Nous sommes en mesure de vous proposer les capteurs intelligents qui répondent parfaitement à vos besoins. Nos solutions systèmes sont testées et améliorées dans des centres d'application situés en Europe, en Asie et en Amérique du Nord afin de satisfaire pleinement nos clients. Cette rigueur a fait de notre entreprise un fournisseur et partenaire de développement fiable.

Nous proposons également une gamme complète de services : les SICK LifeTime Services vous accompagnent tout au long du cycle de vie de vos machines et vous garantissent sécurité et productivité.

**C'est ainsi que nous concevons la détection intelligente.**

## DANS LE MONDE ENTIER, PRÈS DE CHEZ VOUS :

Interlocuteurs et autres sites sur → [www.sick.com](http://www.sick.com)