



M4P-SA02500A00

deTem

BARRIÈRES PHOTOÉLECTRIQUES DE SÉCURITÉ MULTIFAISCEAUX

SICK
Sensor Intelligence.



informations de commande

type	référence
M4P-SA02500A00	1128427

Autres modèles d'appareil et accessoires → www.sick.com/deTem

illustration non contractuelle



caractéristiques techniques détaillées

Caractéristiques

Version du produit	deTem4
Domaine d'utilisation	Environnement industriel standard
Principe de fonctionnement	Émetteur / récepteur
Pièce du système	Émetteur
Portée	90 m
Nombre de faisceaux	2
Entraxe des faisceaux	500 mm
Synchronisation	Synchronisation optique
Contenu de la livraison	Émetteur

Grandeurs caractéristiques relatives à la sécurité

Type	Type 4 (IEC 61496)
Niveau d'intégrité de la sécurité	SIL 3 (CEI 61508, CEI 62061)
Catégorie	Catégorie 4 (ISO 13849)
Niveau de performance	PL e (ISO 13849)
PFH_D (probabilité moyenne d'une défaillance dangereuse par heure)	6.6×10^{-9}
T_M (durée d'utilisation)	20 années (ISO 13849)
Etat sécurisé en cas de défaut	Au moins une OSSD est à l'état INACTIF.

Fonctions

Remarque	La barrière immatérielle de sécurité deTem4 peut être utilisée avec différents packs fonctionnels. Les packs de fonctions résultent de l'équipement utilisé.
Pack de fonctions SP1	Mode protection Codage des faisceaux Fonction de réarmement Contrôle des contacteurs commandés (EDM)

	Sortie d'état (ADO) IO-Link Équipement : émetteur et récepteur avec connecteur système SP1
Pack de fonctions SP2	Pack fonctionnel SP1 inclus Réglage manuel de la largeur du champ de protection Inhibition (muting) (inhibition à 2 signaux) Inhibition (muting) partielle Équipement : émetteur avec connecteur système SP1 et récepteur avec connecteur système SP2
Pack de fonctions DMM4	Pack fonctionnel SP2 inclus Réglage de la puissance d'émission Inhibition (muting) (inhibition à 4 signaux) Sélection du mode de fonctionnement Entrées pour capteurs de sécurité (sens de déplacement sûr) Équipement : émetteur et récepteur avec connecteur système SP1 et module d'extension DMM4

Interfaces

Raccordement du système	Dépend du connecteur système (connecteur mâle M12, 5 pôles ou 8 pôles)
Type de configuration	Commutateur DIP sur le connecteur système Logiciel PC via DMM4 (Safety Designer)
Éléments d'affichage	LED d'état

Électrique

Classe de protection	III (IEC 61140) ¹⁾
Tension d'alimentation U_v	24 V DC (19,2 V DC ... 28,8 V DC) ²⁾
Ondulation résiduelle	≤ 10 % ³⁾

¹⁾ Le système doit être alimenté en SELV/PELV conformément à la norme CEI 60204-1.

²⁾ L'alimentation électrique externe de l'appareil doit être conforme à la norme EN 60204-1 et par conséquent supporter des microcoupures secteur de 20 ms. Des blocs d'alimentation conformes sont disponibles chez SICK en tant qu'accessoires.

³⁾ Dans les limites de U_v.

Mécanique

Dimensions	Voir le plan coté
Section du boîtier	30,7 mm x 34 mm
Matériau	
Boîtier	Profil en aluminium extrudé
Vitre frontale	Polycarbonate, revêtement antirayures

Caractéristiques ambiantes

Indice de protection	IP65 (CEI 60529) IP67 (CEI 60529)
Température de service	-30 °C ... +55 °C
Température de stockage	-30 °C ... +70 °C
Humidité de l'air	15 % ... 95 %, sans condensation
Immunité aux vibrations	5 ... 150 Hz, 3,5 mm / 1 g (EN 60068-2-6)
Immunité aux chocs	15 g / 6 ms (EN 60068-2-27)
Classe	3M4 (IEC TR 60721-4-3)
CEM	Conforme aux normes CEI 61496-1, CEI 61000-6-2, CEI 61000-6-4

Autres informations

Type de lumière	Proche infrarouge (NIR), invisible
------------------------	------------------------------------

Longueur d'onde	850 nm
------------------------	--------

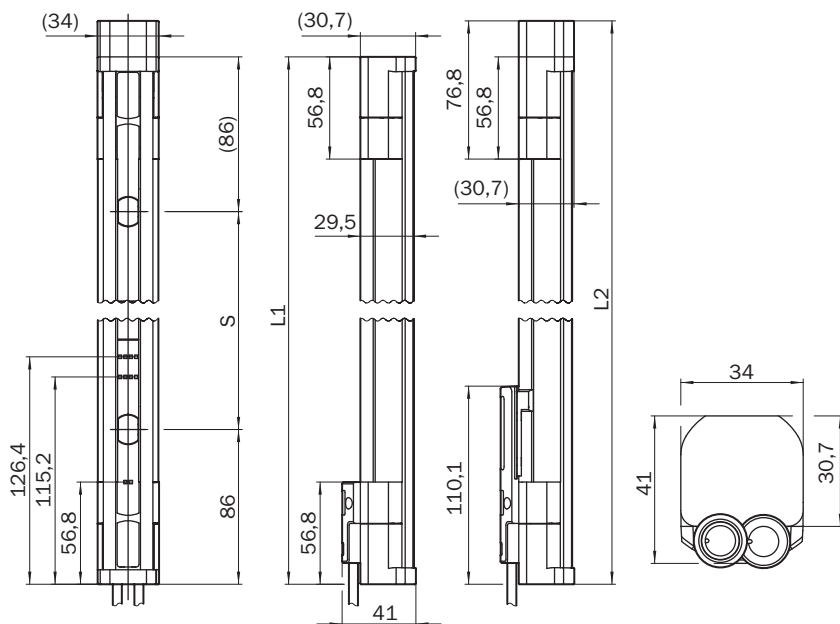
Certifications

EU declaration of conformity	✓
UK declaration of conformity	✓
ACMA declaration of conformity	✓
Moroccan declaration of conformity	✓
China RoHS	✓
ULus approval	✓
cUL approval	✓
EC-Type-Examination approval	✓
Information according to Art. 3 of Data Act (Regulation EU 2023/2854)	✓

Classifications

ECLASS 5.0	27272703
ECLASS 5.1.4	27272703
ECLASS 6.0	27272703
ECLASS 6.2	27272703
ECLASS 7.0	27272703
ECLASS 8.0	27272703
ECLASS 8.1	27272703
ECLASS 9.0	27272703
ECLASS 10.0	27272703
ECLASS 11.0	27272703
ECLASS 12.0	27272703
ETIM 5.0	EC001832
ETIM 6.0	EC001832
ETIM 7.0	EC001832
ETIM 8.0	EC001832
UNSPSC 16.0901	46171620

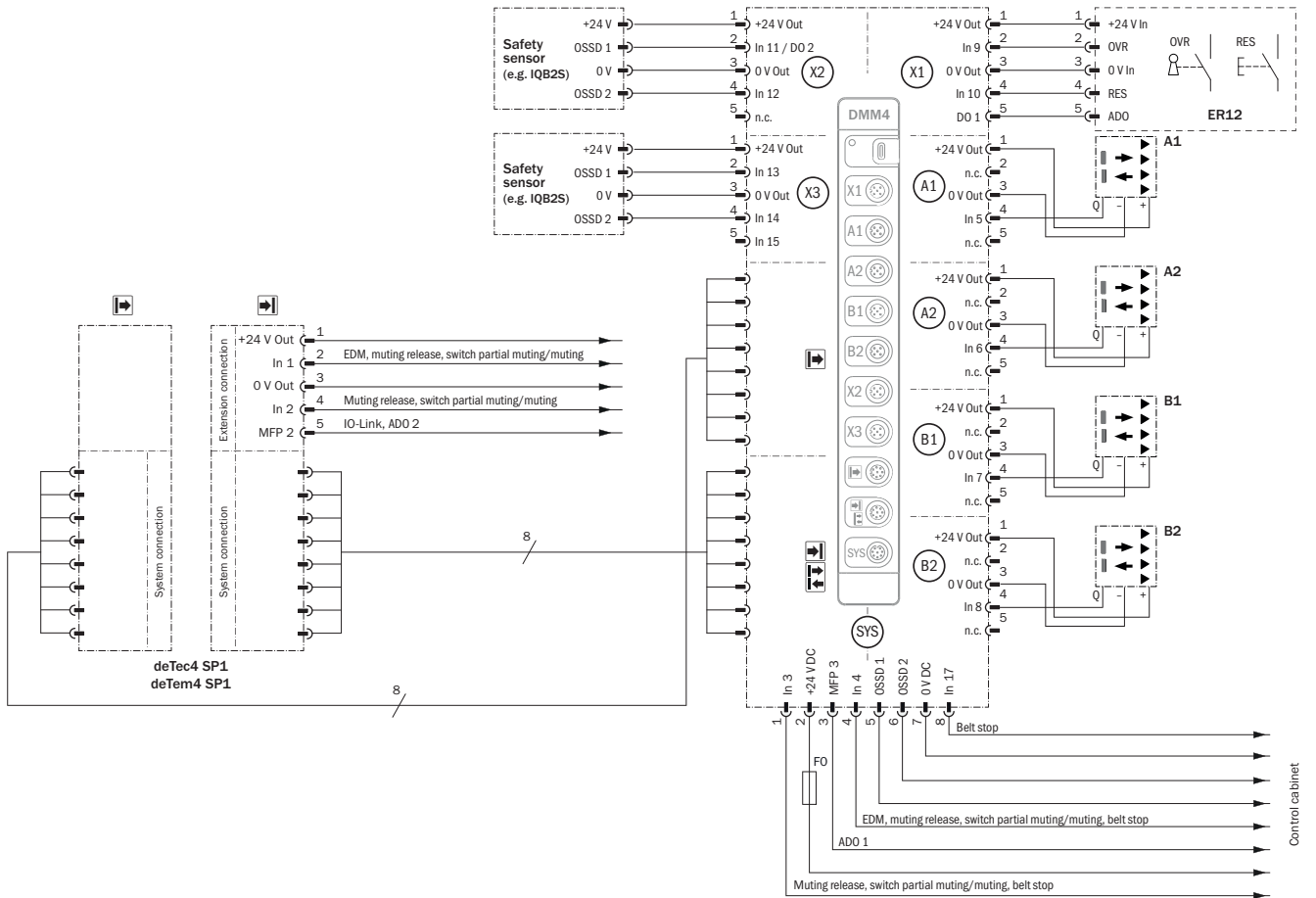
Plan coté



Dimensions en mm (inch)

Nombre de faisceaux	Entraxe des faisceaux S	L1 (hauteur sans LED de visualisation)	L2 (hauteur sans LED de visualisation)
1	-	313	-
2	500	672	692
3	400	972	992
4	300	1072	1092

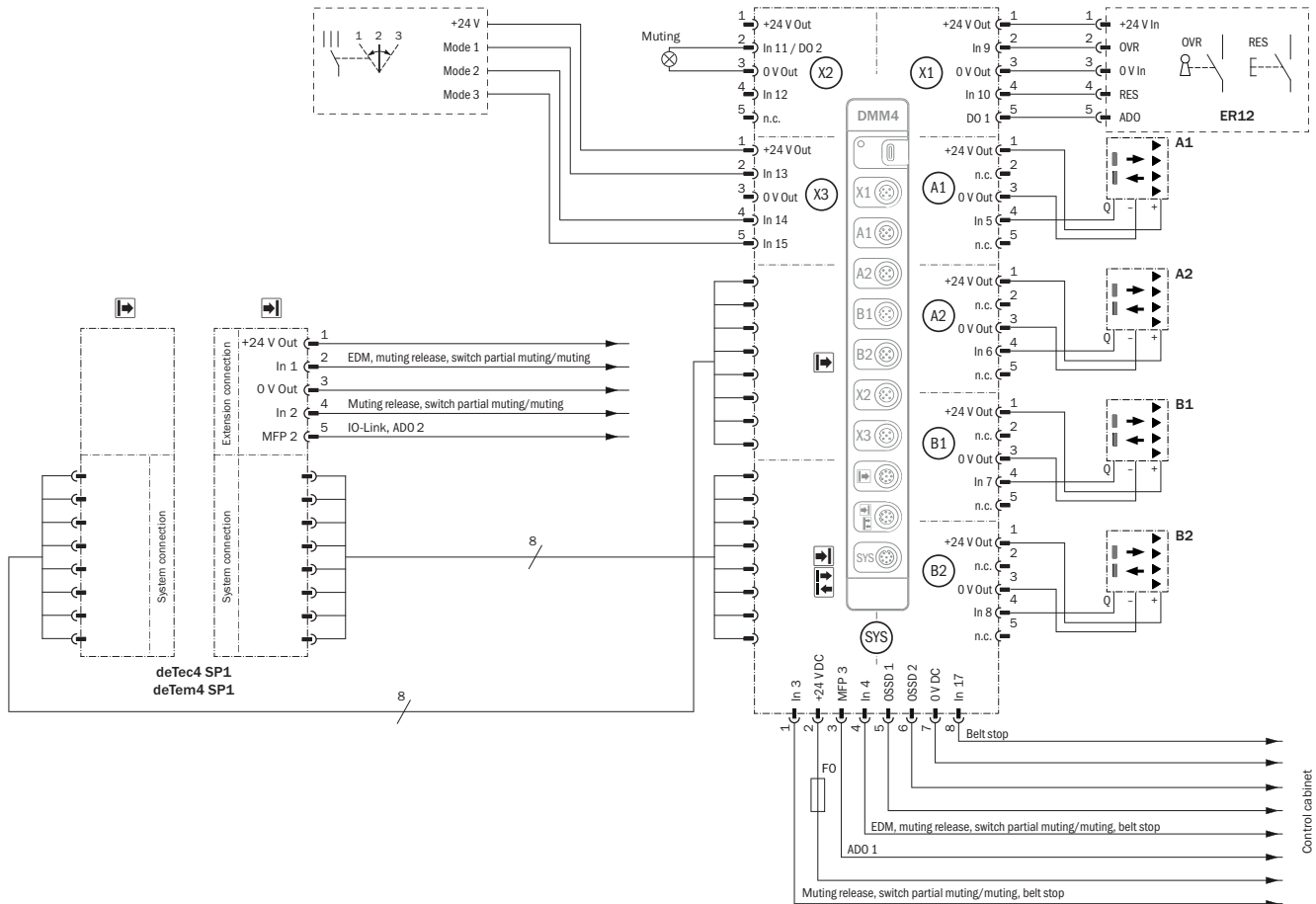
Exemple de câblage de Tec4 / deTem4 sur DMM4, exemple de câblage, inhibition (muting), réarmement, dégagement, sens de déplacement sûr



E416641/00/2024-12-20

Les indications dans les notices d'instructions des appareils utilisés doivent être respectés impérativement.

Exemple de câblage de Tec4 / deTem4 sur DMM4, inhibition (muting), réarmement, dégagement, sélection du mode de fonctionnement



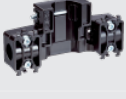




E416642/00/2024-12-20

Les indications dans les notices d'instructions des appareils utilisés doivent être respectés impérativement.

accessoires recommandés

Autres modèles d'appareil et accessoires → www.sick.com/deTem

	description succincte	type	référence
technique de fixation			
	<ul style="list-style-type: none"> Description: Fixation QuickFix pour 2 appareils (p. ex. émetteur ou récepteur) Matériau: Plastique Détails: Plastique Unité d'emballage: 4 pièce 	BEF-3SHABPKU4	2098710
	<ul style="list-style-type: none"> Description: Fixation FlexFix, pour 2 appareils (p. ex. émetteur ou récepteur), alignable $\pm 15^\circ$, vis M5 incluse Matériau: Plastique Détails: Plastique Unité d'emballage: 4 pièce 	BEF-1SHABPKU4	2066614
	<ul style="list-style-type: none"> Description: Fixation du bras d'inhibition (muting) pour le barrage immatériel de sécurité deTec ou la barrière photoélectrique de sécurité multifaisceaux deTem Unité d'emballage: 1 pièce Convient pour: deTec, deTem 	Support de bras d'inhibition (muting)	2106455
	<ul style="list-style-type: none"> Description: Bras d'inhibition (muting), court Convient pour: deTec, deTem 	Bras d'inhibition (muting), court	2111924
	<ul style="list-style-type: none"> Description: Bras d'inhibition (muting), long Convient pour: deTec, deTem 	Bras d'inhibition (muting), long	2111923

SICK EN BREF

SICK est l'un des principaux fabricants de capteurs et de solutions de détection intelligents pour les applications industrielles. Notre gamme unique de produits et de services vous fournit tous les outils dont vous avez besoin pour la gestion sûre et efficace de vos processus, la protection des personnes contre les accidents et la prévention des dommages environnementaux.

Nous possédons une vaste expérience dans de nombreux secteurs et connaissons vos processus et vos exigences. Nous sommes en mesure de vous proposer les capteurs intelligents qui répondent parfaitement à vos besoins. Nos solutions systèmes sont testées et améliorées dans des centres d'application situés en Europe, en Asie et en Amérique du Nord afin de satisfaire pleinement nos clients. Cette rigueur a fait de notre entreprise un fournisseur et partenaire de développement fiable.

Nous proposons également une gamme complète de services : les SICK LifeTime Services vous accompagnent tout au long du cycle de vie de vos machines et vous garantissent sécurité et productivité.

C'est ainsi que nous concevons la détection intelligente.

DANS LE MONDE ENTIER, PRÈS DE CHEZ VOUS :

Interlocuteurs et autres sites sur → www.sick.com