



# MWS120-14B31C32768

MWS120

CODEUR À ROUE MESUREUSE

**SICK**  
Sensor Intelligence.



illustration non contractuelle

### informations de commande

type	référence
MWS120-14B31C32768	1127208

**compris dans la livraison:** DFS60A-S4AC32768 (1), BEF-MWS120-ARM (1), BEF-MR10200AP (1)

Autres modèles d'appareil et accessoires → [www.sick.com/MWS120](http://www.sick.com/MWS120)



### caractéristiques techniques détaillées

#### Grandeurs caractéristiques relatives à la sécurité

<b>MTTF<sub>D</sub> (temps moyen avant défaillance dangereuse)</b>	300 années (EN ISO 13849-1) <sup>1) 2)</sup>
--	--

<sup>1)</sup> Ce produit est un produit standard et non un composant de sécurité au sens de la directive machines. Calculé sur la base d'une charge nominale des composants, d'une température moyenne de 40 °C, d'une fréquence d'utilisation de 8760 h/a. Toutes les défaillances électroniques sont considérées comme des défaillances dangereuses. pour plus d'informations, voir le document n° 8015532.

<sup>2)</sup> La valeur se rapporte au codeur monté.

#### Performance

<b>Impulsions par tour</b>	32.768
<b>Pas de mesure (résolution mm/impulsion)</b>	0,02 <sup>1)</sup> 2)
<b>Répétabilité</b>	< 0,1 mm <sup>3)</sup>

<sup>1)</sup> Exemple de calcul : circonférence de la roue de mesure/impulsions par rotation = 200 mm / 16.384 impulsions par rotation = 0,012 mm/impulsion.

<sup>2)</sup> Valeur basée sur la circonférence de la roue de mesure. La circonférence de la roue de mesure est indépendante des tolérances de fabrication, des signes d'usure, de la force de serrage du ressort et du comportement de la surface de la roue de mesure à différentes températures et sur différentes surfaces de mesure. Afin d'obtenir des résultats de mesure les plus précis possibles, une course de référence est recommandée pour les tâches de positionnement afin de pouvoir prendre en compte les caractéristiques de roue de mesure spécifiques aux applications.

<sup>3)</sup> Valeur basée sur la mécanique du bras à ressort. Le recul de la mécanique de la roue de mesure est minimal, ce qui permet des mesures précises, répétitives.

#### Interfaces

<b>Interface de communication</b>	Incrémental
<b>Interface de communication détail</b>	TTL / RS-422
<b>Nombre de canaux de signalisation</b>	6 canaux

#### Électrique

<b>Mode de raccordement</b>	Connecteur mâle, M12, 8 pôles, radial
<b>Tension d'alimentation</b>	4,5 V ... 5,5 V
<b>Protection contre l'inversion de polarité</b>	-
<b>Protection contre les courts-circuits des sorties</b>	✓ <sup>1)</sup>

<sup>1)</sup> Court-circuit contre un autre canal US ou GND admissible pour 30 s max.

## Mécanique

<b>Circonférence de la roue</b>	200 mm <sup>1)</sup>
<b>Surface d'une roue mesureuse</b>	Surface lisse en polyuréthane
<b>Montage</b>	Roue de mesure montée à l'avant
<b>Matériel, mécanisme du bras à ressort</b>	
Élément à ressort	Acier inoxydable
Noyau de la roue de mesure	Aluminium
<b>Couple de démarrage</b>	0,5 Ncm (à 20 °C)
<b>Couple de fonctionnement</b>	0,3 Ncm (à 20 °C)
<b>Durée de stockage</b>	3,6 x 10 <sup>10</sup> tours
<b>Force de serrage de ressort minimum</b>	4 N <sup>2)</sup> <sup>3)</sup>
<b>Zone de travail admissible max. du ressort (fonctionnement continu)</b>	± 10 mm
<b>Durée de vie de l'élément élastique</b>	> 1,5 millions de cycles
<b>Position de montage relative par rapport à l'objet à mesurer</b>	Par le haut de préférence, par le bas possible <sup>4)</sup>
<b>Codeur monté</b>	DFS60, DFS60A-S4AC32768, 1054809
<b>Mécanisme monté</b>	BEF-MWS120-ARM, 2118239
<b>Roue de mesure intégrée</b>	BEF-MR10200AP, 4084738

<sup>1)</sup> La surface d'une roue mesureuse est sujette à l'usure. Cette dernière dépend de l'intensité de l'appui, du comportement d'accélération dans l'application, de la vitesse de déplacement, de la surface à mesurer, de l'orientation mécanique de la roue mesureuse, de la température et des conditions ambiantes. Il est conseillé de contrôler régulièrement l'état de la roue mesureuse et de la remplacer si nécessaire.

<sup>2)</sup> La force de serrage de ressort pour l'application permet d'éviter tout patinage dans l'application, sans pour autant endommager la surface à mesurer.

<sup>3)</sup> La force de serrage peut être réglée en 6 incréments fixes de 4 N chacune. 4 N correspond à un incrément.

<sup>4)</sup> En cas de montage par le bas, le poids du codeur doit être pris en compte pour la précontrainte élastique.

## Caractéristiques ambiantes

<b>CEM</b>	Selon EN 61000-6-2 et EN 61000-6-3
<b>Indice de protection</b>	IP67 (CEI 60529)
<b>Plage de température de fonctionnement</b>	-30 °C ... +80 °C <sup>1)</sup>
<b>Plage de température de stockage</b>	-40 °C ... +100 °C <sup>1)</sup>

<sup>1)</sup> Cette valeur correspond à la valeur de température la plus basse des produits installés. Voir les différentes fiches techniques pour plus d'informations.

## Certifications

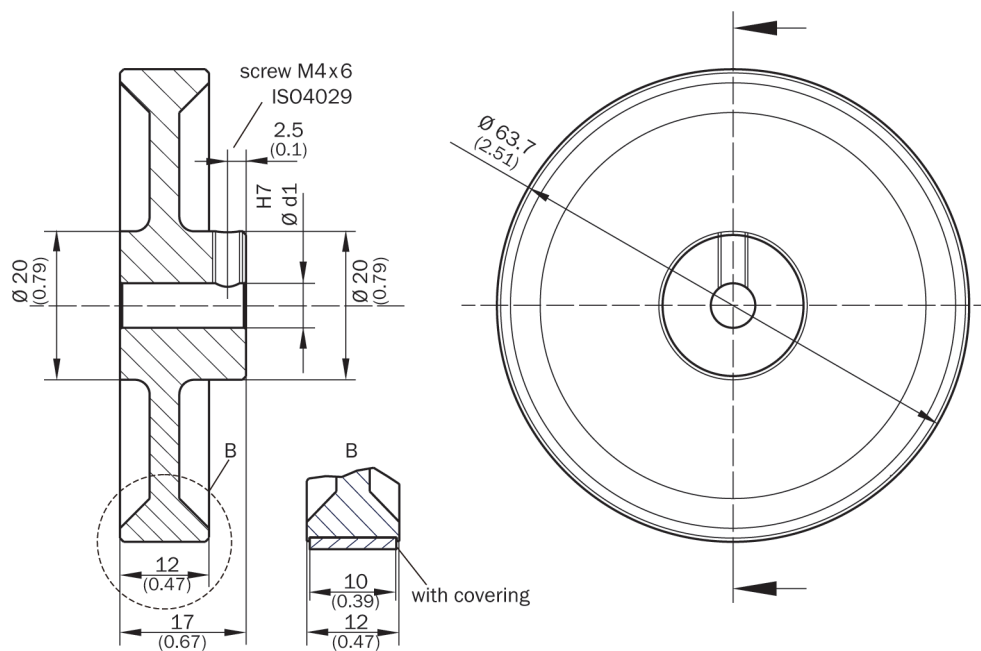
<b>EU declaration of conformity</b>	✓
<b>UK declaration of conformity</b>	✓
<b>ACMA declaration of conformity</b>	✓
<b>Moroccan declaration of conformity</b>	✓
<b>China RoHS</b>	✓

## Classifications

<b>ECLASS 5.0</b>	27270501
<b>ECLASS 5.1.4</b>	27270501
<b>ECLASS 6.0</b>	27270590

<b>ECLASS 6.2</b>	27270590
<b>ECLASS 7.0</b>	27270501
<b>ECLASS 8.0</b>	27270501
<b>ECLASS 8.1</b>	27270501
<b>ECLASS 9.0</b>	27270501
<b>ECLASS 10.0</b>	27270790
<b>ECLASS 11.0</b>	27270707
<b>ECLASS 12.0</b>	27270504
<b>ETIM 5.0</b>	EC001486
<b>ETIM 6.0</b>	EC001486
<b>ETIM 7.0</b>	EC001486
<b>ETIM 8.0</b>	EC001486
<b>UNSPSC 16.0901</b>	41112113

### Plan coté



Dimensions en mm (inch)




## accessoires recommandés

Autres modèles d'appareil et accessoires → [www.sick.com/MWS120](http://www.sick.com/MWS120)

	description succincte	type	référence
roues de mesure et mécaniques de roue de mesure			
	<ul style="list-style-type: none"> <li><b>Segment de produits:</b> Roues de mesure et mécaniques de roue de mesure</li> <li><b>Produit:</b> Roues de mesure</li> <li><b>Description:</b> Roue de mesure en aluminium avec joint torique (NBR70) pour axe saillant 10 mm, circonférence 200 mm</li> </ul>	BEF-MR010020R	2055224
	<ul style="list-style-type: none"> <li><b>Segment de produits:</b> Roues de mesure et mécaniques de roue de mesure</li> <li><b>Produit:</b> Roues de mesure</li> <li><b>Description:</b> Roue de mesure en aluminium avec joint torique (NBR70) pour axe saillant 10 mm, circonférence 300 mm</li> </ul>	BEF-MR010030R	2049278
	<ul style="list-style-type: none"> <li><b>Segment de produits:</b> Roues de mesure et mécaniques de roue de mesure</li> <li><b>Produit:</b> Roues de mesure</li> <li><b>Description:</b> Roue de mesure avec joint torique (NBR70) pour axe saillant 10 mm, circonférence 500 mm</li> </ul>	BEF-MR010050R	2055227
	<ul style="list-style-type: none"> <li><b>Segment de produits:</b> Roues de mesure et mécaniques de roue de mesure</li> <li><b>Produit:</b> Roues de mesure</li> <li><b>Description:</b> Roue de mesure en aluminium avec fraisage croisé pour axe saillant 10 mm, circonférence 500 mm</li> </ul>	BEF-MR10500AK	4084733
	<ul style="list-style-type: none"> <li><b>Segment de produits:</b> Roues de mesure et mécaniques de roue de mesure</li> <li><b>Produit:</b> Roues de mesure</li> <li><b>Description:</b> Roue de mesure en aluminium avec fraisage croisé pour axe saillant 10 mm, circonférence 200 mm</li> </ul>	BEF-MR10200AK	4084737
	<ul style="list-style-type: none"> <li><b>Segment de produits:</b> Roues de mesure et mécaniques de roue de mesure</li> <li><b>Produit:</b> Roues de mesure</li> <li><b>Description:</b> Roue de mesure en aluminium avec surface en polyuréthane lisse pour axe saillant 10 mm, circonférence 200 mm</li> </ul>	BEF-MR10200AP	4084738
	<ul style="list-style-type: none"> <li><b>Segment de produits:</b> Roues de mesure et mécaniques de roue de mesure</li> <li><b>Produit:</b> Roues de mesure</li> <li><b>Description:</b> Roue de mesure en aluminium avec surface en polyuréthane cannelée pour axe saillant 10 mm, circonférence 200 mm</li> </ul>	BEF-MR10200APG	4084740
	<ul style="list-style-type: none"> <li><b>Segment de produits:</b> Roues de mesure et mécaniques de roue de mesure</li> <li><b>Produit:</b> Roues de mesure</li> <li><b>Description:</b> Roue de mesure en aluminium avec surface en polyuréthane à aspérités pour axe saillant 10 mm, circonférence 200 mm</li> </ul>	BEF-MR10200APN	4084739
	<ul style="list-style-type: none"> <li><b>Segment de produits:</b> Roues de mesure et mécaniques de roue de mesure</li> <li><b>Produit:</b> Roues de mesure</li> </ul>	BEF-MR10500AP	4084734

	description succincte	type	référence
	<ul style="list-style-type: none"> <li>• <b>Description:</b> Bras à ressort pour la mesure linéaire avec contact, pression de contact du ressort réglable manuelle sans outils par incréments de 6 à 4 N de 0 ... 24 N, peut être combiné avec des codeurs et roues de mesure disponibles séparément.</li> <li>• <b>Contenu de la livraison:</b> Bras de ressort MWS120 (référence : 2118239), 3 pièces M4 x 16 vis cylindriques pour montage de l'adaptateur ou du codeur</li> <li>• <b>Convient pour:</b> MWS120, montage direct Ø 60 mm codeur à bride de serrage avec arbre mécanique "S4" = Ø 10 mm, DBS60, DFS60, AFS60 AFM60. Des codeurs de Ø 36 mm tels que AHS/AHM36 peuvent être montés avec une bride d'adaptation (réf. art. : 2072298), équerre de fixation MWS120 (réf. art. : 2113284)</li> </ul>		
	<ul style="list-style-type: none"> <li>• <b>Segment de produits:</b> Roues de mesure et mécaniques de roue de mesure</li> <li>• <b>Produit:</b> Roues de mesure</li> <li>• <b>Description:</b> Roue de mesure en aluminium avec fraisage croisé pour axe saillant 10 mm, circonférence 300 mm</li> </ul>	BEF-MR10300AK	2115703
	<ul style="list-style-type: none"> <li>• <b>Segment de produits:</b> Roues de mesure et mécaniques de roue de mesure</li> <li>• <b>Produit:</b> Roues de mesure</li> <li>• <b>Description:</b> Roue de mesure en aluminium avec surface en polyuréthane lisse pour axe saillant 10 mm, circonférence 300 mm</li> </ul>	BEF-MR10300AP	2118512
	<ul style="list-style-type: none"> <li>• <b>Segment de produits:</b> Roues de mesure et mécaniques de roue de mesure</li> <li>• <b>Produit:</b> Roues de mesure</li> <li>• <b>Description:</b> Roue de mesure en aluminium avec surface en polyuréthane cannelée pour axe saillant 10 mm, circonférence 300 mm</li> </ul>	BEF-MR10300APG	2118496
	<ul style="list-style-type: none"> <li>• <b>Segment de produits:</b> Roues de mesure et mécaniques de roue de mesure</li> <li>• <b>Produit:</b> Roues de mesure</li> <li>• <b>Description:</b> Roue de mesure en aluminium avec surface en polyuréthane à aspérités pour axe saillant 10 mm, circonférence 300 mm</li> </ul>	BEF-MR10300APN	2118494
technique de fixation			
	<ul style="list-style-type: none"> <li>• <b>Description:</b> Équerre de fixation pour système à roue de mesure MWS120 et détecteurs de mouvement de surface à laser SPEETEC 1D</li> <li>• <b>Convient pour:</b> MWS120, NCV50 (associé à équerre de fixation BEF-WN-NCV50 réf. 2117456)</li> </ul>	BEF-WF-MWS-NCV	2113284

	description succincte	type	référence
connecteurs et câbles			
	<ul style="list-style-type: none"> <li>• <b>Description:</b> Incrémental, blindé, SSI</li> <li>• <b>Mode de raccordement tête A:</b> Connecteur femelle, M12, 8 pôles, droit, Codage A</li> <li>• <b>Type de signal:</b> Incrémental, SSI</li> <li>• <b>Câble:</b> CAT5, CAT5e</li> <li>• <b>Raccordement:</b> Raccord autodénudant rapide</li> <li>• <b>Section du conducteur admissible:</b> 0,14 mm<sup>2</sup> ... 0,34 mm<sup>2</sup></li> </ul>	DOS-1208-GA01	6045001
	<ul style="list-style-type: none"> <li>• <b>Description:</b> Incrémental, blindé, SSI</li> <li>• <b>Mode de raccordement tête A:</b> Connecteur femelle, M12, 8 pôles, droit</li> <li>• <b>Mode de raccordement tête B:</b> Extrémité de câble ouverte</li> <li>• <b>Type de signal:</b> Incrémental, SSI</li> <li>• <b>Câble:</b> 2 m, 8 fils, PUR, sans halogène</li> <li>• <b>Raccordement:</b> Extrémité de câble ouverte</li> <li>• <b>Domaine d'utilisation:</b> Mode chaîne porte-câble, Domaine de l'huile/des lubrifiants</li> </ul>	DOL-1208-G02MAC1	6032866
	<ul style="list-style-type: none"> <li>• <b>Description:</b> Incrémental, blindé, SSI</li> <li>• <b>Mode de raccordement tête A:</b> Connecteur femelle, M12, 8 pôles, droit</li> <li>• <b>Mode de raccordement tête B:</b> Extrémité de câble ouverte</li> <li>• <b>Type de signal:</b> Incrémental, SSI</li> <li>• <b>Câble:</b> 5 m, 8 fils, PUR, sans halogène</li> <li>• <b>Raccordement:</b> Extrémité de câble ouverte</li> <li>• <b>Domaine d'utilisation:</b> Mode chaîne porte-câble, Domaine de l'huile/des lubrifiants</li> </ul>	DOL-1208-G05MAC1	6032867
	<ul style="list-style-type: none"> <li>• <b>Description:</b> Incrémental, blindé, SSI</li> <li>• <b>Mode de raccordement tête A:</b> Connecteur femelle, M12, 8 pôles, droit</li> <li>• <b>Mode de raccordement tête B:</b> Extrémité de câble ouverte</li> <li>• <b>Type de signal:</b> Incrémental, SSI</li> <li>• <b>Câble:</b> 10 m, 8 fils, PUR, sans halogène</li> <li>• <b>Raccordement:</b> Extrémité de câble ouverte</li> <li>• <b>Domaine d'utilisation:</b> Mode chaîne porte-câble, Domaine de l'huile/des lubrifiants</li> </ul>	DOL-1208-G10MAC1	6032868
	<ul style="list-style-type: none"> <li>• <b>Description:</b> Incrémental, blindé, SSI</li> <li>• <b>Mode de raccordement tête A:</b> Connecteur femelle, M12, 8 pôles, droit</li> <li>• <b>Mode de raccordement tête B:</b> Extrémité de câble ouverte</li> <li>• <b>Type de signal:</b> Incrémental, SSI</li> <li>• <b>Câble:</b> 20 m, 8 fils, PUR, sans halogène</li> <li>• <b>Raccordement:</b> Extrémité de câble ouverte</li> <li>• <b>Domaine d'utilisation:</b> Mode chaîne porte-câble, Domaine de l'huile/des lubrifiants</li> </ul>	DOL-1208-G20MAC1	6032869

## SICK EN BREF

SICK est l'un des principaux fabricants de capteurs et de solutions de détection intelligents pour les applications industrielles. Notre gamme unique de produits et de services vous fournit tous les outils dont vous avez besoin pour la gestion sûre et efficace de vos processus, la protection des personnes contre les accidents et la prévention des dommages environnementaux.

Nous possédons une vaste expérience dans de nombreux secteurs et connaissons vos processus et vos exigences. Nous sommes en mesure de vous proposer les capteurs intelligents qui répondent parfaitement à vos besoins. Nos solutions systèmes sont testées et améliorées dans des centres d'application situés en Europe, en Asie et en Amérique du Nord afin de satisfaire pleinement nos clients. Cette rigueur a fait de notre entreprise un fournisseur et partenaire de développement fiable.

Nous proposons également une gamme complète de services : les SICK LifeTime Services vous accompagnent tout au long du cycle de vie de vos machines et vous garantissent sécurité et productivité.

**C'est ainsi que nous concevons la détection intelligente.**

## DANS LE MONDE ENTIER, PRÈS DE CHEZ VOUS :

Interlocuteurs et autres sites sur → [www.sick.com](http://www.sick.com)