



# NANS3-CAAZ30ZA1

nanoScan3

SCRUTATEURS LASER DE SÉCURITÉ

**SICK**  
Sensor Intelligence.



### informations de commande

type	référence
NANS3-CAAZ30ZA1	1126793

Autres modèles d'appareil et accessoires → [www.sick.com/nanoScan3](http://www.sick.com/nanoScan3)

illustration non contractuelle



### caractéristiques techniques détaillées

#### Caractéristiques

<b>Version du produit</b>	nanoScan3 Pro - EFI-pro
<b>Modèle</b>	Capteur sans connecteur système
<b>Domaine d'utilisation</b>	Indoor
<b>Portée du champ de protection</b>	3 m
<b>Portée du champ d'alarme</b>	10 m
<b>Plage de mesure de distance</b>	40 m
<b>Nombre de champs surveillés simultanément</b>	≤ 8 <sup>1)</sup>
<b>Nombre de champs</b>	128
<b>Nombre de scénarios d'alerte</b>	128
<b>Angle de balayage</b>	275°
<b>Résolution (configurable)</b>	20 mm 30 mm 40 mm 50 mm 60 mm 70 mm 150 mm 200 mm
<b>Résolution angulaire</b>	0,17°
<b>Temps de réponse</b>	70 ms
<b>Champ de protection ajouté</b>	65 mm

<sup>1)</sup> Champs de protection, d'alarme ou de détection de contours.

#### Grandeurs caractéristiques relatives à la sécurité

<b>Type</b>	Type 3 (IEC 61496)
<b>Niveau d'intégrité de la sécurité</b>	SIL 2 (CEI 61508)
<b>Catégorie</b>	Catégorie 3 (EN ISO 13849)

<b>Niveau de performance</b>	PL d (EN ISO 13849)
<b>PFH<sub>D</sub> (probabilité moyenne d'une défaillance dangereuse par heure)</b>	8,0 x 10 <sup>-8</sup>
<b>T<sub>M</sub> (durée d'utilisation)</b>	20 années (EN ISO 13849)
<b>Etat sécurisé en cas de défaut</b>	Les sorties de sécurité via le réseau sont 0 logique.

## Fonctions

<b>Fonction de réarmement</b>	✓
<b>Contrôle des contacteurs commandés (EDM)</b>	✓
<b>Nombre de balayages</b>	✓
<b>Commutation de scénario d'alerte</b>	✓
<b>Surveillance simultanée</b>	✓
<b>Commutation de champs de protection statique</b>	✓
<b>Commutation du champ de protection dynamique</b>	✓
<b>Détection fiable de contour</b>	✓
<b>Contour comme référence</b>	✓
<b>Mémoire de configuration intégrée</b>	✓
<b>Sortie des données</b>	Via Ethernet
<b>Communication d'appareils SICK sécurisée par EFI-pro</b>	✓

## Interfaces

<b>Mode de raccordement</b>	Dépend du connecteur système
<b>Sorties</b>	
Paire de sorties de commutation	0
Sorties de sécurité via réseau	8
<b>Type de configuration</b>	PC avec Safety Designer (logiciels de configuration et de diagnostic)
<b>Interface de configuration et de diagnostic</b>	USB 2.0, micro-USB
<b>Interface de données</b>	
Services	EtherNet/IP™ CIP Safety™
	CoLa 2 (configuration et diagnostic avec Safety Designer)
	Émission de données
	DHCP
	SNMP
	SNTP (client et serveur)
<b>Bus de terrain, réseau industriel</b>	EFI-pro
RPI (requested packet interval)	5 ms ... 1.000 ms, multiple de 5 ms
<b>Éléments d'affichage</b>	Écran couleur, LEDs

## Électrique

<b>Classe de protection</b>	III (EN 61140)
<b>Tension d'alimentation U<sub>V</sub></b>	24 V DC (16,8 V DC ... 30 V DC)
<b>Puissance absorbée typique</b>	5,5 W

Mécanique

<b>Dimensions (l x H x P)</b>	106,6 mm x 80 mm x 117,5 mm (avec connecteur système)
<b>Poids</b>	0,67 kg
<b>Matériau du boîtier</b>	Aluminium
<b>Couleur du boîtier</b>	RAL 1021 (jaune colza), RAL 9005 (noir)
<b>Matériau du capot optique</b>	Polycarbonat

Caractéristiques ambiantes

<b>Indice de protection</b>	IP65 (CEI 60529)
<b>Insensibilité à la lumière ambiante</b>	≤ 40 klx (IEC 61496-3) <sup>1)</sup>
<b>Température de service</b>	-10 °C ... +50 °C
<b>Température de stockage</b>	-25 °C ... +70 °C
<b>Immunité aux vibrations</b>	CEI 60068-2-6, IEC 60068-2-64, CEI 60721-3-5, CEI TR 60721-4-5, IEC 61496-3
Classe	5M1 (CEI 60721-3-5)
<b>Immunité aux chocs</b>	CEI 60068-2-27, CEI 60721-3-5, CEI TR 60721-4-5, IEC 61496-3
Classe	5M1 (CEI 60721-3-5)
Choc continu	50 m/s <sup>2</sup> , 11 ms
	100 m/s <sup>2</sup> , 16 ms
<b>CEM</b>	CEI 61496-1, IEC 61000-6-2, IEC 61000-6-3

<sup>1)</sup> Immunité aux lumières parasites typique, en cas de sources de lumière parasite dans le plan de scrutation selon CEI 61496-3 : ≤ 3 klx.

Autres informations

<b>Type de lumière</b>	Diode laser à impulsions
<b>Longueur d'onde</b>	905 nm
<b>Coefficient de réflexion diffuse détectable</b>	1,8 % à plusieurs 1.000 %
<b>Classe laser</b>	1 (21 CFR 1040.10 et 1040.11, IEC 60825-1)

Certifications

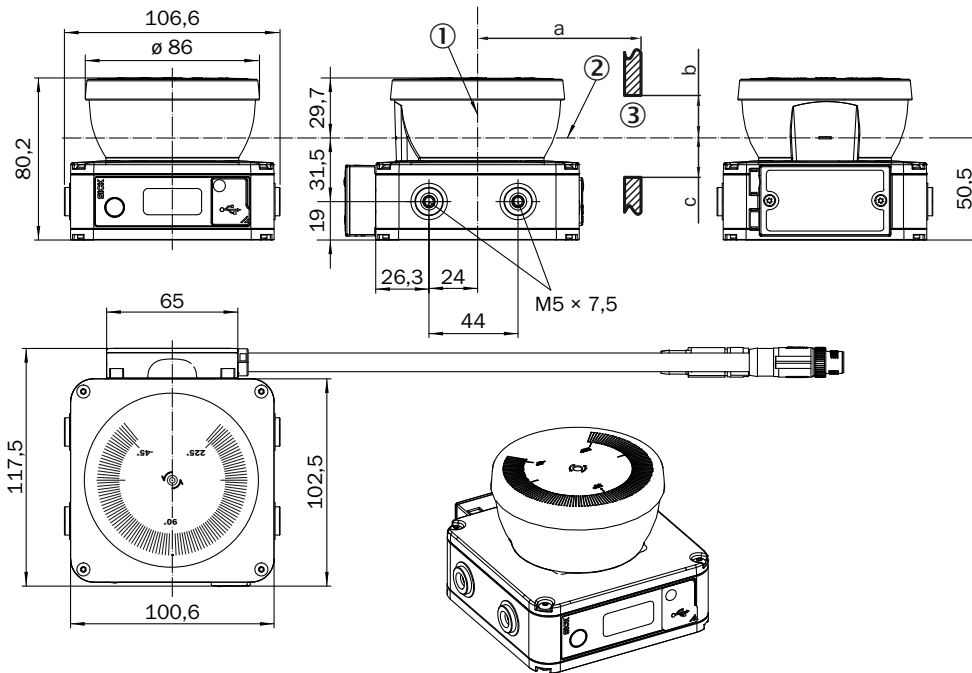
<b>EU declaration of conformity</b>	✓
<b>UK declaration of conformity</b>	✓
<b>ACMA declaration of conformity</b>	✓
<b>China RoHS</b>	✓
<b>UK-Type-Examination approval</b>	✓
<b>cULus certificate</b>	✓
<b>EC-Type-Examination approval</b>	✓
<b>China GB certificate</b>	✓
<b>Information according to Art. 3 of Data Act (Regulation EU 2023/2854)</b>	✓

Classifications

<b>ECLASS 5.0</b>	27272705
<b>ECLASS 5.1.4</b>	27272705
<b>ECLASS 6.0</b>	27272705
<b>ECLASS 6.2</b>	27272705

<b>ECLASS 7.0</b>	27272705
<b>ECLASS 8.0</b>	27272705
<b>ECLASS 8.1</b>	27272705
<b>ECLASS 9.0</b>	27272705
<b>ECLASS 10.0</b>	27272705
<b>ECLASS 11.0</b>	27272705
<b>ECLASS 12.0</b>	27272705
<b>ETIM 5.0</b>	EC002550
<b>ETIM 6.0</b>	EC002550
<b>ETIM 7.0</b>	EC002550
<b>ETIM 8.0</b>	EC002550
<b>UNSPSC 16.0901</b>	39121528

Plan coté








Dimensions en mm (inch)

- ① Axe de rotation de miroir
- ② plan de scrutation
- ③ fente nécessaire (a : longueur de la fente, b : hauteur minimale au-dessus du plan de scrutation, c : hauteur minimale en-dessous du plan de scrutation. Pour en savoir plus, consulter la notice d'instructions.)

### accessoires recommandés

Autres modèles d'appareil et accessoires → [www.sick.com/nanoScan3](http://www.sick.com/nanoScan3)

	description succincte	type	référence
technique de fixation			
	<ul style="list-style-type: none"> <li><b>Description:</b> Équerre de fixation</li> <li><b>Matériau:</b> Acier inoxydable</li> <li><b>Détails:</b> Acier inoxydable V2A (1.4301), Revêtement en poudre IGP-DURA face 5803A</li> <li><b>Unité d'emballage:</b> 1 pièce</li> </ul>	Kit de fixation 1a	2111767
	<ul style="list-style-type: none"> <li><b>Description:</b> Équerre de fixation avec protection pour le capot optique</li> <li><b>Matériau:</b> Acier inoxydable</li> <li><b>Détails:</b> Acier inoxydable V2A (1.4301), Revêtement en poudre IGP-DURA face 5803A</li> <li><b>Unité d'emballage:</b> 1 pièce</li> </ul>	Kit de fixation 1b	2111768
	<ul style="list-style-type: none"> <li><b>Description:</b> Support d'alignement, alignement possible autour de l'axe transversal et de l'axe de profondeur</li> <li><b>Matériau:</b> Acier inoxydable</li> <li><b>Détails:</b> Acier inoxydable V2A (1.4301), Revêtement en poudre IGP-DURA face 5803A</li> <li><b>Unité d'emballage:</b> 1 pièce</li> </ul>	Kit de fixation 2a	2111769
	<ul style="list-style-type: none"> <li><b>Description:</b> Support d'alignement avec protection du capot optique, alignement possible autour de l'axe transversal et de l'axe de profondeur</li> <li><b>Matériau:</b> Acier inoxydable</li> <li><b>Détails:</b> Acier inoxydable V2A (1.4301), Revêtement en poudre IGP-DURA face 5803A</li> <li><b>Unité d'emballage:</b> 1 pièce</li> </ul>	Kit de fixation 2b	2111770
Connecteur système et modules d'extension			
	<ul style="list-style-type: none"> <li><b>Description:</b> Mémoire de configuration intégrée</li> </ul>	NANSX-AAAAAEZZ1	2105154

## SICK EN BREF

SICK est l'un des principaux fabricants de capteurs et de solutions de détection intelligents pour les applications industrielles. Notre gamme unique de produits et de services vous fournit tous les outils dont vous avez besoin pour la gestion sûre et efficace de vos processus, la protection des personnes contre les accidents et la prévention des dommages environnementaux.

Nous possédons une vaste expérience dans de nombreux secteurs et connaissons vos processus et vos exigences. Nous sommes en mesure de vous proposer les capteurs intelligents qui répondent parfaitement à vos besoins. Nos solutions systèmes sont testées et améliorées dans des centres d'application situés en Europe, en Asie et en Amérique du Nord afin de satisfaire pleinement nos clients. Cette rigueur a fait de notre entreprise un fournisseur et partenaire de développement fiable.

Nous proposons également une gamme complète de services : les SICK LifeTime Services vous accompagnent tout au long du cycle de vie de vos machines et vous garantissent sécurité et productivité.

**C'est ainsi que nous concevons la détection intelligente.**

## DANS LE MONDE ENTIER, PRÈS DE CHEZ VOUS :

Interlocuteurs et autres sites sur → [www.sick.com](http://www.sick.com)