



WTM12L-1H161120A00

W12

CAPTEURS PHOTOÉLECTRIQUES

SICK
Sensor Intelligence.



illustration non contractuelle

informations de commande

type	référence
WTM12L-1H161120A00	1126071

Autres modèles d'appareil et accessoires → www.sick.com/W12



caractéristiques techniques détaillées

Caractéristiques

Principe de fonctionnement	Détecteur à réflexion directe
Principe de fonctionnement, détail	Élimination d'arrière-plan, élimination de premier plan, MultiMode, valeur de la distance
MultiMode	1 Élimination d'arrière-plan 2 Élimination de premier plan 3 Two Value Teach-in 4 Deux points de commutation indépendants 5 Window Mode 6 Application Select M Manuel/mesure
Distance de commutation	
Distance de commutation min.	80 mm (mode 1, 3, 4, 5) 0 mm (mode 2)
Distance de commutation max.	80 mm (modes 1 et 6 combinés) 850 mm (mode 1, 3, 4, 5) 350 mm (mode 2) 1.200 mm (modes 1 et 6 combinés)
Plage de réglage seuil de commutation pour l'élimination de l'arrière-plan	90 mm ... 850 mm (mode 1, 3, 4, 5)

¹⁾ Coefficient de réflexion spéculaire de 90 %.

²⁾ Correspond à 1 σ .

³⁾ Voir caractéristiques de précision de répétition.

⁴⁾ Ne pas fixer des yeux le faisceau laser. Ne pas diriger le faisceau laser vers les yeux des personnes.

Plage de réglage seuil de commutation pour l'élimination de premier plan	90 mm ... 1.200 mm (modes 1 et 6 combinés) 100 mm ... 350 mm (mode 2)
Objet de référence	Objet avec coefficient de réflexion diffuse de 90 % (correspond au blanc standard selon DIN 5033)
Distance minimale entre la distance de commutation réglée et l'arrière-plan (noir 6 % / blanc 90 %)	6 mm, à une distance de 250 mm (mode 1, 3, 4, 5) 6 mm, à une distance de 650 mm (modes 1 et 6 combinés)
Hauteur d'objet minimale avec une distance de commutation devant un arrière-plan noir (coefficient de réflexion diffuse 6 %)	2,2 mm, à une distance de 150 mm (mode 2)
Plage de distance de commutation conseillée pour la meilleure performance	100 mm ... 300 mm (mode 1, 3, 4, 5) 100 mm ... 200 mm (mode 2) 100 mm ... 700 mm (modes 1 et 6 combinés)
Valeur de la distance	
Plage de mesure	100 mm ... 850 mm
Résolution	0,1 mm
Répétabilité	0,1 mm ... 6 mm ^{1) 2) 3)}
Précision	Typ. 6,0 mm à une distance de 100 ... 200 mm ¹⁾ Typ. 12 mm à une distance de 200 ... 400 mm ¹⁾ Typ. 30 mm à une distance de 400 ... 800 mm ¹⁾
Sortie de valeur de distance	Via IO-Link
Fréquence de mise à jour de la distance	20 ms
Faisceau de l'émetteur	
Source d'émission	Laser
Type de lumière	Lumière rouge visible
Forme du spot lumineux	Elliptique
Taille du spot lumineux (distance)	2,2 mm x 1,2 mm (300 mm)
Diffusion maximale du faisceau de transmission autour de l'axe de transmission normalisé (angle de strabisme)	< +/- 1,0° (à T _U = +23 °C)
Caractéristiques du laser	
Référence normative	EN 60825-1:2014, IEC 60825-1:2014
Classe laser	1 ⁴⁾
Longueur d'onde	655 nm
Durée d'impulsion de test	4 µs
Puissance d'impulsion maximale	< 6,74 mW
Durée de vie moyenne	50.000 h à T _U = +25 °C
Plus petit objet détectable (MDO) typ.	2,5 mm, à une distance de 300 mm, mode 1, 3, 4, 5

¹⁾ Coefficient de réflexion spéculaire de 90 %.

²⁾ Correspond à 1 σ.

³⁾ Voir caractéristiques de précision de répétition.

⁴⁾ Ne pas fixer des yeux le faisceau laser. Ne pas diriger le faisceau laser vers les yeux des personnes.

		2,5 mm, à une distance de 200 mm, mode 2
		1,3 mm, à une distance de 650 mm, modes 1 et 6 combinés
		Objet avec coefficient de réflexion diffuse de 90 % (correspond au blanc standard selon DIN 5033)
Réglage		
	Bouton poussoir rotatif	BluePilot Pour le réglage de la distance de commutation plus sélection du mode
	IO-Link	Pour le réglage des paramètres du capteur et des fonctions Smart Tasks
Affichage		
	LED bleue	BluePilot : affichage du mode, affichage des états de commutation Q_{L1} (LED 3 statique allumée) et Q_{L2} (LED 5 statique allumée)
	LED verte	Afficheur d'état Activé en permanence : mise sous tension ,Clignotant : mode IO-Link
	LED jaune	État réception de lumière Activé en permanence : Objet présent Désactivé en permanence : Objet absent
Caractéristiques spécifiques		MultiMode
Applications spéciales		Détection de petits objets, Détection d'objets à haute vitesse, détection d'objets plat, détection d'objets brillants, inégaux, Détection d'objets à faible réémission et inclinés, détection d'objets perforés

1) Coefficient de réflexion spéculaire de 90 %.

2) Correspond à 1 σ .

3) Voir caractéristiques de précision de répétition.

4) Ne pas fixer des yeux le faisceau laser. Ne pas diriger le faisceau laser vers les yeux des personnes.

Grandeurs caractéristiques relatives à la sécurité

MTTF_D	280 années
DC_{avg}	0 %
T_M (durée d'utilisation)	10 années

Interface de communication

IO-Link	✓ , IO-Link V1.1
Taux de transfert des données	COM2 (38,4 kBaud)
Temps de cycle	2,3 ms
Longueur de données de process	16 Bit
Structure de données de process	Bit 0 = signal de commutation Q_{L1} Bit 1 = signal de commutation Q_{L2} Bit 2 ... 15 = Current receiver level (live)
VendorID	26
DeviceID HEX	0x8002CC
DeviceID DEC	8389324
Type Masterport compatible	A
Prise en charge du mode SIO	Oui

Électrique

Tension d'alimentation U_B	10 V DC ... 30 V DC ¹⁾
Ondulation résiduelle	≤ 5 V
Catégorie d'utilisation	DC-12 (selon EN 60947-5-2) DC-13 (selon EN 60947-5-2)
Consommation	≤ 14 mA, sans charge. À $U_B = 24$ V
Classe de protection	III
Sortie numérique	
Nombre	2 (antivalent)
Type	Push-pull : PNP/NPN
Type de commutation	Commutation claire/sombre
Tension du signal PNP HAUT / BAS	Env. $U_B - 2,5$ V / 0 V
Tension du signal NPN HAUT / BAS	Env. $U_B / < 2,5$ V
Courant de sortie I_{max}	≤ 100 mA
Circuits de protection Entrées	Protégé contre l'inversion de polarité Protégé contre les surintensités Résistant aux courts-circuits
Temps de réponse	≤ 500 μ s ^{2) 3)} ≤ 1.000 μ s ^{2) 4)} ≤ 15 ms ^{2) 5)}
Répétabilité (temps de réponse)	150 μ s (mode 1, 2, 3) ²⁾ 350 μ s (mode 4, 5) ²⁾ 5 ms (modes 1 et 6 combinés) ²⁾
Fréquence de commutation	1.000 Hz (mode 1, 2, 3) ⁶⁾ 500 Hz (mode 4, 5) ⁶⁾ 30 Hz (modes 1 et 6 combinés) ⁶⁾
Affectation des broches/fils	
BN	+ (L+)
WH	\bar{Q}_{L1} /MF Sortie numérique, commutation sombre, objet présent sortie \bar{Q}_{L1} LOW (mode 1, 3, 5, 6) ⁷⁾ La fonction broche 2, fonction du capteur est configurable Sortie numérique, commutation claire, objet présent sortie Q_{L1} LOW (mode 2) ⁷⁾ Autres réglages possibles via IO-Link Sortie numérique, commutation claire, objet présent sortie Q_{L2} HIGH (mode 4) ⁷⁾
BU	- (M)
BK	Q_{L1} /C Sortie numérique, commutation claire, objet présent sortie Q_{L1} HIGH (mode 1, 3, 4, 5, 6) ⁷⁾

¹⁾ Valeurs limites.

²⁾ Durée du signal sur charge ohmique en mode commutation.

³⁾ Mode 1, 2, 3.

⁴⁾ Mode 4, 5.

⁵⁾ Modes 1 et 6 combinés.

⁶⁾ Pour un rapport clair/sombre de 1:1.

⁷⁾ Cette sortie de commutation ne doit pas être reliée à une autre sortie.

	La fonction broche 4, fonction du capteur est configurable
	Sortie numérique, commutation sombre, objet présent sortie $\bar{Q}L1$ HIGH (mode 2) ⁷⁾ Autres réglages possibles via IO-Link
	Communication IO-Link C

¹⁾ Valeurs limites.

²⁾ Durée du signal sur charge ohmique en mode commutation.

³⁾ Mode 1, 2, 3.

⁴⁾ Mode 4, 5.

⁵⁾ Modes 1 et 6 combinés.

⁶⁾ Pour un rapport clair/sombre de 1:1.

⁷⁾ Cette sortie de commutation ne doit pas être reliée à une autre sortie.

Mécanique

Forme	Rectangulaire
Dimensions (l x H x P)	15,6 mm x 49,5 mm x 43,1 mm
Raccordement	Câble, 4 fils, 2 m
Raccordement, détail	
Propriété de congélation	Ne pas déformer le câble si la température est inférieure à 0 °C
Section du conducteur	0,14 mm ²
Diamètre de câble	Ø 3,4 mm
Longueur de câble (L)	2 m
Rayon de courbure	À l'état en mouvement > 12 x diamètre de câble
Cycle de pliage	1.000.000
Matériau	
Boîtier	Métal, zinc moulé sous pression
Vitre frontale	Plastique, PMMA
Câble	Plastique, PVC
Poids	Env. 132 g
Couple de serrage max. des vis de fixation	1,4 Nm

Caractéristiques ambiantes

Indice de protection	IP66 (EN 60529) IP67 (EN 60529) IP69 (EN 60529)
Température de fonctionnement	-20 °C ... +55 °C
Température ambiante d'entreposage	-40 °C ... +70 °C
Temps de préchauffage	< 15 min, avec T _u inférieure à < 10 °C
Standard insensibilité à la lumière ambiante	Lumière artificielle: ≤ 50.000 lx Lumière du soleil: ≤ 50.000 lx
Immunité aux chocs	50 g, 11 ms (25 chocs positifs et 25 négatifs le long des axes X, Y, Z, soit 150 chocs au total (EN60068-2-27))
Immunité aux vibrations	10 Hz ... 2.000 Hz (Amplitude 0,5 mm / 10 g, 20 Sweeps sur les axes X, Y, Z, 1 octave/min, (EN60068-2-6))
Humidité de l'air	35 % ... 95 %, humidité relative (pas de buée)
Compatibilité électromagnétique (CEM)	EN 60947-5-2
Résistance aux produits de nettoyage	ECOLAB
Fichier UL n°	NRKH.E181493 & NRKH7.E181493

Smart Task

Désignation Smart Task	Logique de base
Fonction logique	Direct ET OU
Fonction minuterie	Désactivé Retard à l'enclenchement Retard au déclenchement Retard à l'enclenchement et au déclenchement Impulsion One Shot
Onduleur	Oui
Fréquence de commutation	SIO Logic: 900 Hz (mode 1, 2, 3) ¹⁾ SIO Logic: 450 Hz (mode 4, 5) ¹⁾ SIO Logic: 30 Hz (modes 1 et 6 combinés) ¹⁾ IOL: 800 Hz (mode 1, 2, 3) ²⁾ IOL: 450 Hz (mode 4, 5) ²⁾ IOL: 30 Hz (modes 1 et 6 combinés) ²⁾
Temps de réponse	SIO Logic : 550 µs (mode 1, 2, 3) ¹⁾ SIO Logic: 1100 µs (mode 4, 5) ¹⁾ SIO Logic: 15 ms (modes 1 et 6 combinés) ¹⁾ IOL: 600 µs (mode 1, 2, 3) ²⁾ IOL: 1100 µs (mode 4, 5) ²⁾ IOL: 15 ms (modes 1 et 6 combinés) ²⁾
Répétabilité	SIO Logic: 200 µs (mode 1, 2, 3) ¹⁾ SIO Logic: 400 µs (mode 4, 5) ¹⁾ SIO Logic: 5 ms (modes 1 et 6 combinés) ¹⁾ IOL: 250 µs (mode 1, 2, 3) ²⁾ IOL: 450 µs (mode 4, 5) ²⁾ IOL: 5 ms (modes 1 et 6 combinés) ²⁾
Signal de commutation	
Signal de commutation Q _{L1}	Sortie de commutation
Signal de commutation \bar{Q}_{L1}	Sortie de commutation

¹⁾ Utilisation des fonctions Smart-Task sans communication IO-Link (mode SIO).

²⁾ Utilisation des fonctions Smart-Task avec fonction de communication IO-Link.

Diagnostic

Température de l'appareil	
Plage de mesure	Très froid, froid, moyen, chaud, brûlant
État de l'appareil	Oui
Affichage détaillé de l'état de l'appareil	Oui
Compteur d'heures de fonctionnement	Oui
Compteur d'heures de service avec fonction de réarmement	Oui
Quality of Teach	Oui

Classifications

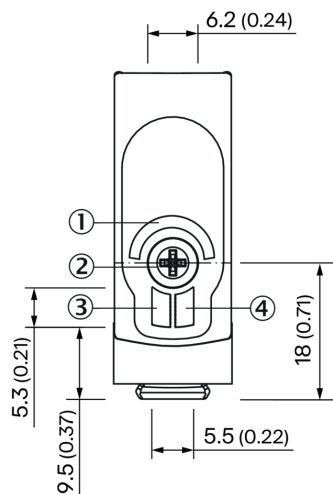
ECLASS 5.0	27270904
ECLASS 5.1.4	27270904
ECLASS 6.0	27270904

ECLASS 6.2	27270904
ECLASS 7.0	27270904
ECLASS 8.0	27270904
ECLASS 8.1	27270904
ECLASS 9.0	27270904
ECLASS 10.0	27270904
ECLASS 11.0	27270904
ECLASS 12.0	27270903
ETIM 5.0	EC002719
ETIM 6.0	EC002719
ETIM 7.0	EC002719
ETIM 8.0	EC002719
UNSPSC 16.0901	39121528

Certifications

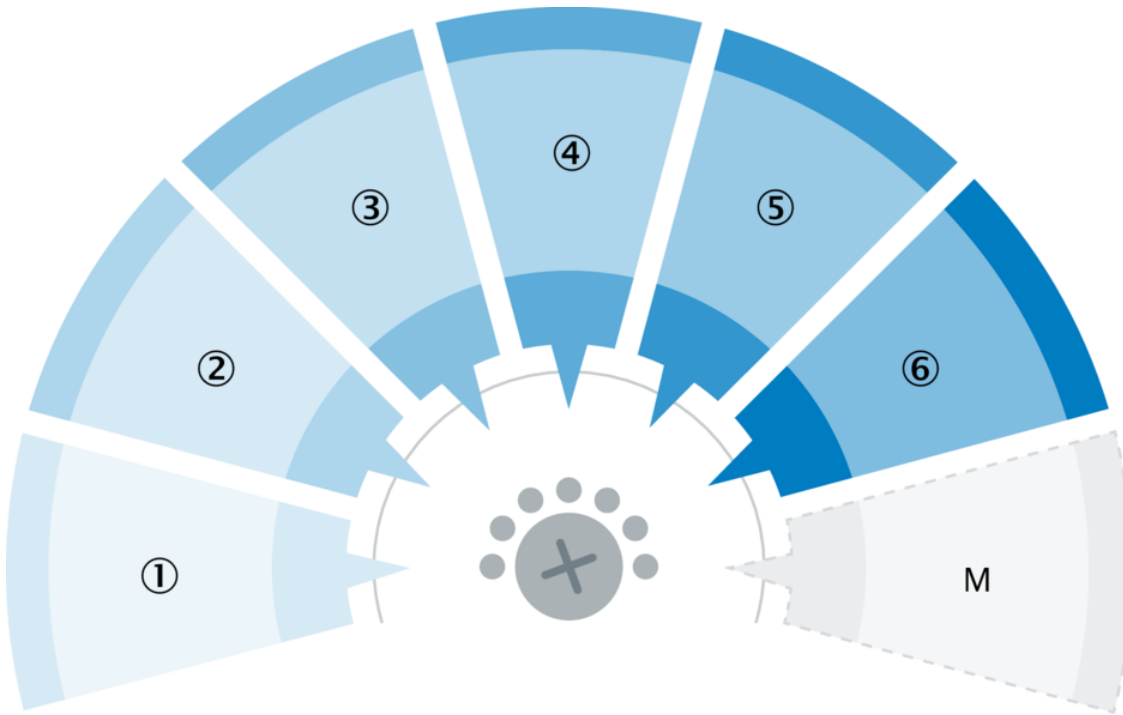
EU declaration of conformity	✓
UK declaration of conformity	✓
ACMA declaration of conformity	✓
Moroccan declaration of conformity	✓
China RoHS	✓
ECOLAB certificate	✓
cULus certificate	✓
IO-Link certificate	✓
Laser safety (IEC 60825-1) declaration of manufacturer	✓
Information according to Art. 3 of Data Act (Regulation EU 2023/2854)	✓

Éléments d'affichage et de réglage



- ① LED bleue
- ② Bouton poussoir rotatif
- ③ LED verte
- ④ LED jaune

Éléments d'affichage et de réglage Détails



Réglages MultiMode M	
1	Élimination d'arrière-plan
2	Élimination de premier plan
3	Two Value Teach-in
4	Deux points de commutation indépendants
5	Window Mode
6	Application Select
M	Manuel/mesure

Mode de raccordement Câble, 4 fils

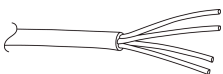


Schéma de raccordement Cd-600 (Mode 1, 2, 3, 5, 6)

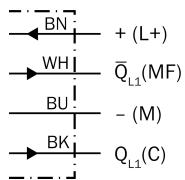


Schéma de raccordement Cd-599 (Mode 4)

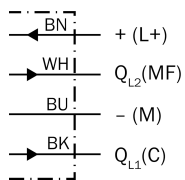


Table de vérité Push-pull : PNP/NPN - commutation sombre \bar{Q}_{L2} (MultiMode 4)

	Dark switching \bar{Q}_{L2} (normally closed (upper switch), normally open (lower switch))	
	Object not present → Output HIGH	Object present → Output LOW
Light receive	⊗	✓
Light receive indicator	⊗	☀
Load resistance to L+	⊗	⚡
Load resistance to M	⚡	⊗

Table de vérité Push-pull : PNP/NPN - commutation claire QL2 (MultiMode 4)

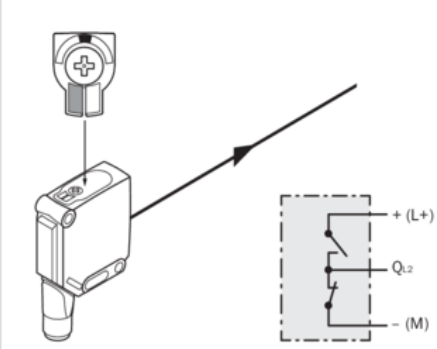
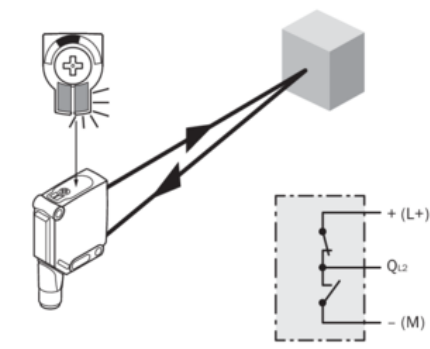
	Light switching Q_{L2} (normally open (upper switch), normally closed (lower switch))	
	Object not present → Output LOW	Object present → Output HIGH
Light receive	⊗	☑
Light receive indicator	⊗	☀
Load resistance to L+	⚡	⊗
Load resistance to M	⊗	⚡
		

Table de vérité Push-pull : PNP/NPN - commutation sombre \bar{Q}_{L1} (MultiMode 4)

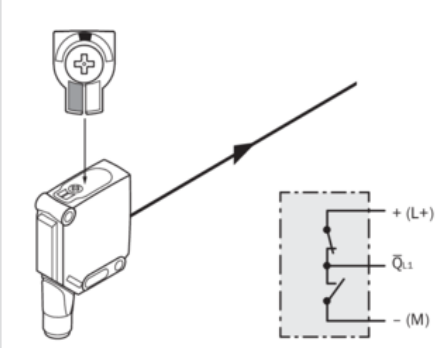
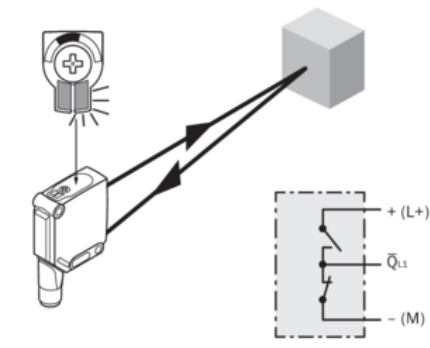
	Dark switching \bar{Q}_{L1} (normally closed (upper switch), normally open (lower switch))	
	Object not present → Output HIGH	Object present → Output LOW
Light receive	⊗	☑
Light receive indicator	⊗	☀
Load resistance to L+	⊗	⚡
Load resistance to M	⚡	⊗
		

Table de vérité Push-pull : PNP/NPN - commutation claire QL1 (MultiMode 4)

	Light switching Q_{L1} (normally open (upper switch), normally closed (lower switch))	
	Object not present → Output LOW	Object present → Output HIGH
Light receive	✗	✓
Light receive indicator	✗	☀
Load resistance to L+	⚡	✗
Load resistance to M	✗	⚡

Table de vérité Push-pull : PNP/NPN - commutation sombre \bar{Q} (MultiMode 2)

	Dark switching \bar{Q} (normally closed (upper switch), normally open (lower switch))	
	Object not present → Output HIGH	Object present → Output LOW
Light receive	✗	✓
Light receive indicator	✗	☀
Load resistance to L+	✗	⚡
Load resistance to M	⚡	✗

Table de vérité Push-pull : PNP/NPN - commutation claire Q (MultiMode 2)

	Light switching Q (normally open (upper switch), normally closed (lower switch))	
	Object not present → Output LOW	Object present → Output HIGH
Light receive	⊗	✔
Light receive indicator	⊗	☀
Load resistance to L+	⚡	⊗
Load resistance to M	⊗	⚡

Table de vérité Push-pull : PNP/NPN - commutation claire Q (MultiMode 1, 3, 5, 6)

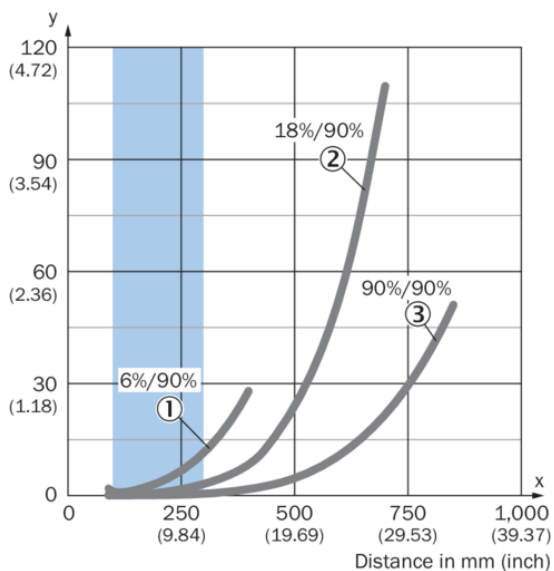
	Light switching Q (normally open (upper switch), normally closed (lower switch))	
	Object not present → Output LOW	Object present → Output HIGH
Light receive	⊗	✔
Light receive indicator	⊗	☀
Load resistance to L+	⚡	⊗
Load resistance to M	⊗	⚡

Table de vérité Push-pull : PNP/NPN - commutation sombre \bar{Q} (MultiMode 1, 3, 5, 6)

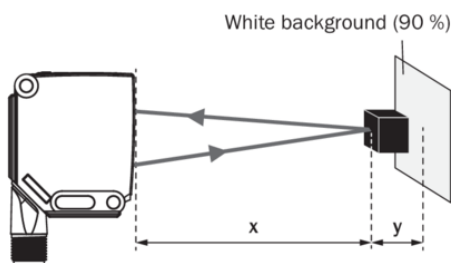
	Dark switching \bar{Q} (normally closed (upper switch), normally open (lower switch))	
	Object not present → Output HIGH	Object present → Output LOW
Light receive	⊗	✓
Light receive indicator	⊗	☀
Load resistance to L+	⊗	⚡
Load resistance to M	⚡	⊗

Caractéristique Mode 1, 3, 4, 5

Minimum distance in mm (y) between the set sensing range and white background (90 % remission)



Example:
Safe suppression of the background



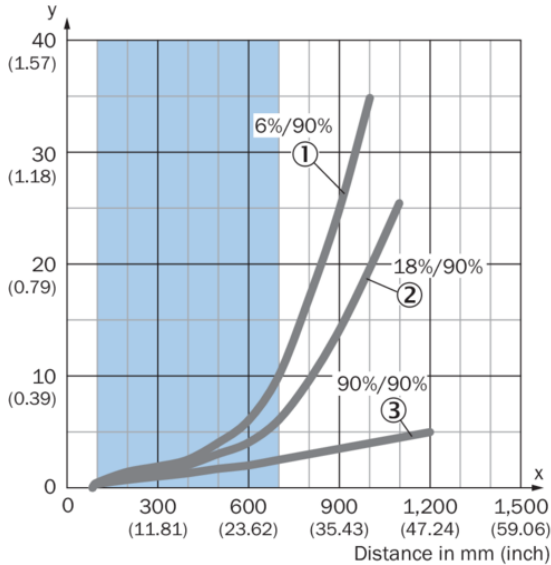
Black object (6 % remission)
Set sensing range $x = 250$ mm
Needed minimum distance to white background $y = 6$ mm

Recommended sensing range for the best performance

- ① Objet noir, coefficient de réflexion diffuse 6 %
- ② Objet gris, coefficient de réflexion diffuse 18 %
- ③ Objet blanc, coefficient de réflexion diffuse 90 %

Caractéristique Modes 1 et 6 combinés

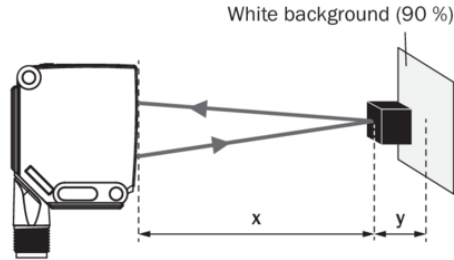
Minimum distance in mm (y) between the set sensing range and white background (90 % remission)



Recommended sensing range for the best performance

- ① Objet noir, coefficient de réflexion diffuse 6 %
- ② Objet gris, coefficient de réflexion diffuse 18 %
- ③ Objet blanc, coefficient de réflexion diffuse 90 %

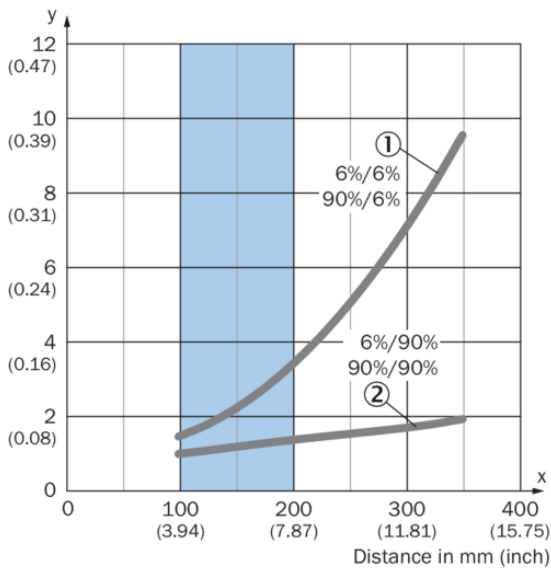
Example:
Safe suppression of the background



Black object (6 % remission)
Set sensing range $x = 650$ mm
Needed minimum distance to white background $y = 6$ mm

Caractéristique Mode 2

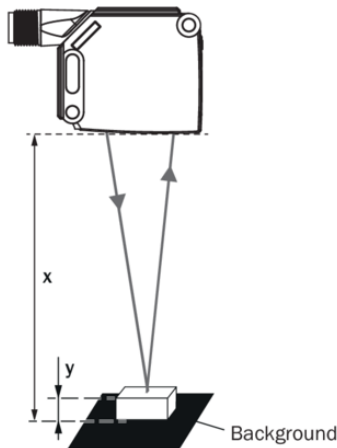
Minimum object height in mm (inch)



Recommended sensing range for the best performance

- ① Fond noir, coefficient de réflexion diffuse 6 %
- ② Fond blanc, coefficient de réflexion diffuse 90 %

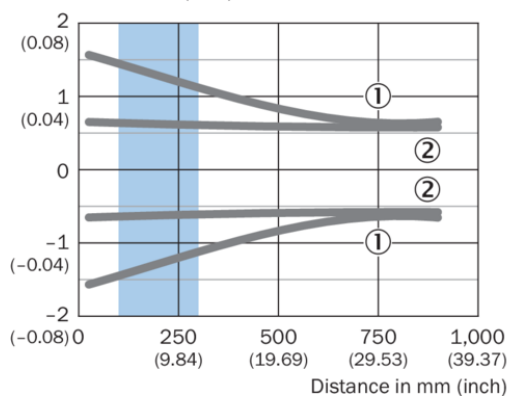
Example:
Reliable detection of the object



Black background (6 % remission factor)
Distance of sensor to background $x = 150$ mm
Required minimum object height $y = 2.2$ mm
For all objects regardless of their colors

Taille du spot lumineux Mode 1, 3, 4, 5

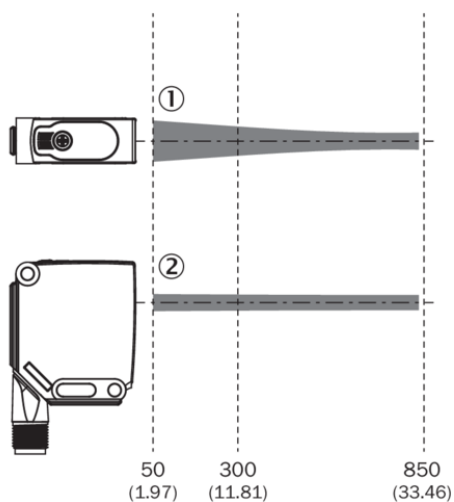
Dimensions in mm (inch)



Recommended sensing range for the best performance

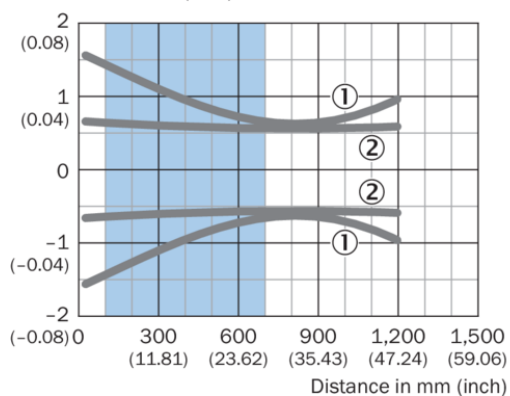
① Spot lumineux horizontal

② Spot lumineux vertical



Taille du spot lumineux Modes 1 et 6 combinés

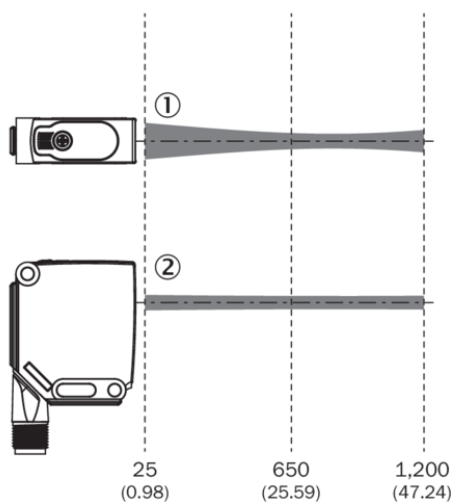
Dimensions in mm (inch)



Recommended sensing range for the best performance

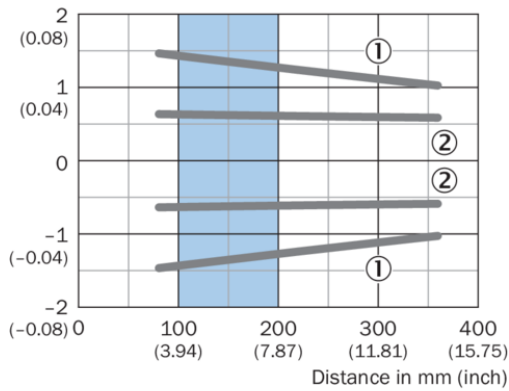
① Spot lumineux horizontal

② Spot lumineux vertical



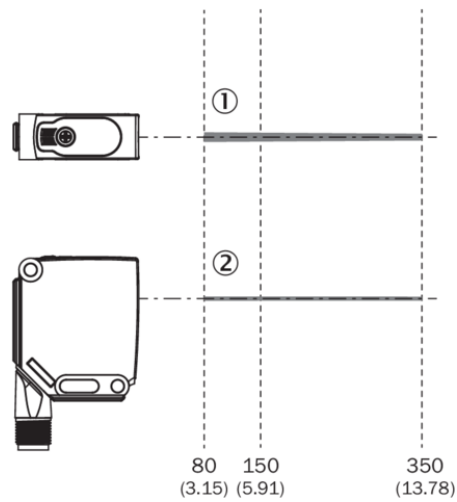
Taille du spot lumineux Mode 2

Dimensions in mm (inch)

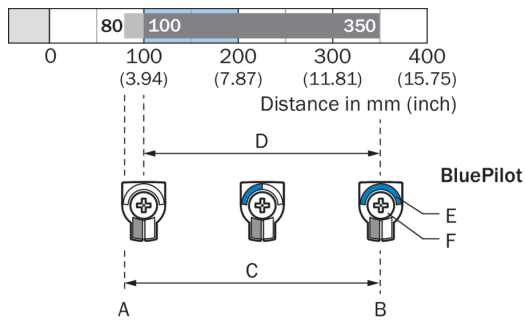


Recommended sensing range for the best performance

- ① Spot lumineux horizontal
- ② Spot lumineux vertical



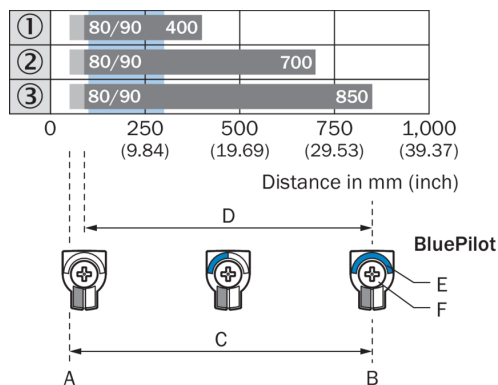
Graphique de la portée Mode 2



Recommended sensing range for the best performance

A	Distance de commutation min. en mm
B	Distance de commutation max. en mm
C	Plage de vision
D	Plage de réglage seuil de commutation pour l'élimination de premier plan
E	Indication de la distance de commutation
F	Bouton poussoir rotatif

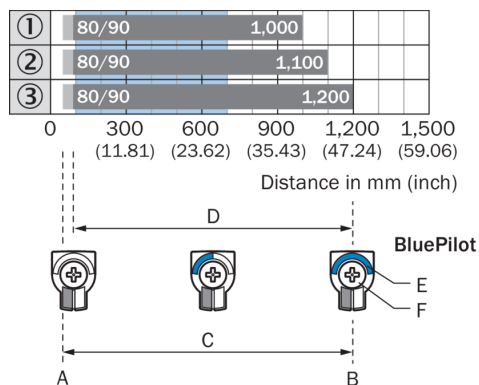
Graphique de la portée Mode 1, 3, 4, 5



Recommended sensing range for the best performance

1	Objet noir, coefficient de réflexion diffuse 6 %
2	Objet gris, coefficient de réflexion diffuse 18 %
3	Objet blanc, coefficient de réflexion diffuse 90 %
A	Distance de commutation min. en mm
B	Distance de commutation max. en mm
C	Plage de vision
D	Plage de réglage seuil de commutation pour l'élimination de l'arrière-plan
E	Indication de la distance de commutation
F	Bouton poussoir rotatif

Graphique de la portée Modes 1 et 6 combinés

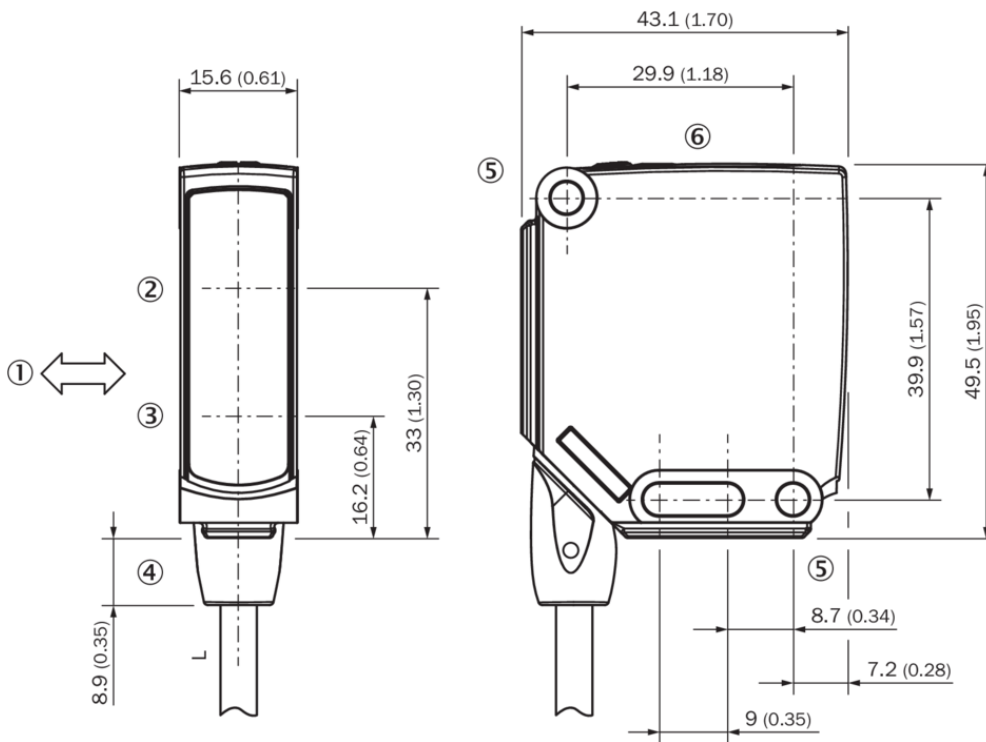


Recommended sensing range for the best performance

1	Objet noir, coefficient de réflexion diffuse 6 %
2	Objet gris, coefficient de réflexion diffuse 18 %
3	Objet blanc, coefficient de réflexion diffuse 90 %
A	Distance de commutation min. en mm

B	Distance de commutation max. en mm
C	Plage de vision
D	Plage de réglage seuil de commutation pour l'élimination de l'arrière-plan
E	Indication de la distance de commutation
F	Bouton poussoir rotatif

Plan coté



Dimensions en mm (inch)

Pour la longueur de câble (L), voir les caractéristiques techniques

- ① sens recommandé de l'objet à détecter
- ② Centre de l'axe optique récepteur
- ③ Centre de l'axe optique émetteur
- ④ Raccordement
- ⑤ trou de fixation, Ø 4,2 mm
- ⑥ Éléments d'affichage et de réglage

SICK EN BREF

SICK est l'un des principaux fabricants de capteurs et de solutions de détection intelligents pour les applications industrielles. Notre gamme unique de produits et de services vous fournit tous les outils dont vous avez besoin pour la gestion sûre et efficace de vos processus, la protection des personnes contre les accidents et la prévention des dommages environnementaux.

Nous possédons une vaste expérience dans de nombreux secteurs et connaissons vos processus et vos exigences. Nous sommes en mesure de vous proposer les capteurs intelligents qui répondent parfaitement à vos besoins. Nos solutions systèmes sont testées et améliorées dans des centres d'application situés en Europe, en Asie et en Amérique du Nord afin de satisfaire pleinement nos clients. Cette rigueur a fait de notre entreprise un fournisseur et partenaire de développement fiable.

Nous proposons également une gamme complète de services : les SICK LifeTime Services vous accompagnent tout au long du cycle de vie de vos machines et vous garantissent sécurité et productivité.

C'est ainsi que nous concevons la détection intelligente.

DANS LE MONDE ENTIER, PRÈS DE CHEZ VOUS :

Interlocuteurs et autres sites sur → www.sick.com