



# WTB12L-34161120A00

W12

CAPTEURS PHOTOÉLECTRIQUES

**SICK**  
Sensor Intelligence.



illustration non contractuelle

### informations de commande

type	référence
WTB12L-34161120A00	1126068

Autres modèles d'appareil et accessoires → [www.sick.com/W12](http://www.sick.com/W12)



### caractéristiques techniques détaillées

#### Caractéristiques

<b>Principe de fonctionnement</b>	Détecteur à réflexion directe
<b>Principe de fonctionnement, détail</b>	Élimination d'arrière-plan
<b>Distance de commutation</b>	
Distance de commutation min.	80 mm
Distance de commutation max.	850 mm
Plage de réglage seuil de commutation pour l'élimination de l'arrière-plan	90 mm ... 850 mm
Objet de référence	Objet avec coefficient de réflexion diffuse de 90 % (correspond au blanc standard selon DIN 5033)
Distance minimale entre la distance de commutation réglée et l'arrière-plan (noir 6 % / blanc 90 %)	6 mm, à une distance de 250 mm
Plage de distance de commutation conseillée pour la meilleure performance	100 mm ... 300 mm
<b>Faisceau de l'émetteur</b>	
Source d'émission	Laser
Type de lumière	Lumière rouge visible
Forme du spot lumineux	Elliptique
Taille du spot lumineux (distance)	2,2 mm x 1,2 mm (300 mm)

<sup>1)</sup> Ne pas fixer des yeux le faisceau laser. Ne pas diriger le faisceau laser vers les yeux des personnes.

Diffusion maximale du faisceau de transmission autour de l'axe de transmission normalisé (angle de strabisme)	< +/- 1,0° (à T <sub>U</sub> = +23 °C)
<b>Caractéristiques du laser</b>	
Référence normative	EN 60825-1:2014, IEC 60825-1:2014
Classe laser	1 <sup>1)</sup>
Longueur d'onde	655 nm
Durée d'impulsion de test	4 µs
Puissance d'impulsion maximale	< 6,74 mW
Durée de vie moyenne	50.000 h à T <sub>U</sub> = +25 °C
<b>Plus petit objet détectable (MDO) typ.</b>	
	2,5 mm, à une distance de 300 mm
	Objet avec coefficient de réflexion diffuse de 90 % (correspond au blanc standard selon DIN 5033)
<b>Réglage</b>	
Bouton poussoir rotatif	BluePilot Pour le réglage de la distance de commutation
IO-Link	Pour le réglage des paramètres du capteur et des fonctions Smart Tasks
<b>Affichage</b>	
LED bleue	BluePilot : indication de la distance de commutation
LED verte	Afficheur d'état Activé en permanence : mise sous tension ,Clignotant : mode IO-Link
LED jaune	État réception de lumière Activé en permanence : Objet présent Désactivé en permanence : Objet absent
<b>Applications spéciales</b>	
	Détection de petits objets, Détection d'objets à haute vitesse, détection d'objets perforés

<sup>1)</sup> Ne pas fixer des yeux le faisceau laser. Ne pas diriger le faisceau laser vers les yeux des personnes.

## Grandeurs caractéristiques relatives à la sécurité

<b>MTTF<sub>D</sub></b>	280 années
<b>DC<sub>avg</sub></b>	0 %
<b>T<sub>M</sub> (durée d'utilisation)</b>	10 années

## Interface de communication

<b>IO-Link</b>	✓ , IO-Link V1.1
Taux de transfert des données	COM2 (38,4 kBaud)
Temps de cycle	2,3 ms
Longueur de données de process	16 Bit
Structure de données de process	Bit 0 = signal de commutation Q <sub>L1</sub> Bit 1 = signal de commutation Q <sub>L2</sub> Bit 2 ... 15 = Current receiver level (live)
VendorID	26
DeviceID HEX	0x8002CD
DeviceID DEC	8389325
Type Masterport compatible	A

Prise en charge du mode SIO	Oui
<b>Électrique</b>	
<b>Tension d'alimentation <math>U_B</math></b>	10 V DC ... 30 V DC <sup>1)</sup>
<b>Ondulation résiduelle</b>	$\leq 5$ V
<b>Catégorie d'utilisation</b>	DC-12 (selon EN 60947-5-2) DC-13 (selon EN 60947-5-2)
<b>Consommation</b>	$\leq 14$ mA, sans charge. À $U_B = 24$ V
<b>Classe de protection</b>	III
<b>Sortie numérique</b>	
Nombre	2 (antivalent)
Type	Push-pull : PNP/NPN
Type de commutation	Commutation claire/sombre
Tension du signal PNP HAUT / BAS	Env. $U_B - 2,5$ V / 0 V
Tension du signal NPN HAUT / BAS	Env. $U_B / < 2,5$ V
Courant de sortie $I_{max}$ .	$\leq 100$ mA
Circuits de protection Entrées	Protégé contre l'inversion de polarité Protégé contre les surintensités Résistant aux courts-circuits
Temps de réponse	$\leq 500 \mu s$ <sup>2)</sup>
Répétabilité (temps de réponse)	$150 \mu s$ <sup>2)</sup>
Fréquence de commutation	1.000 Hz <sup>3)</sup>
<b>Affectation des broches/fils</b>	
BN 1	+ (L+)
WH 2	$\bar{Q}_{L1}$ /MF Sortie numérique, commutation sombre, objet présent sortie $\bar{Q}_{L1}$ LOW <sup>4)</sup> La fonction broche 2, fonction du capteur est configurable Autres réglages possibles via IO-Link
BU 3	- (M)
BK 4	QL1/C Sortie numérique, commutation claire, objet présent → sortie $Q_{L1}$ HIGH <sup>4)</sup> La fonction broche 4, fonction du capteur est configurable Communication IO-Link C Autres réglages possibles via IO-Link

<sup>1)</sup> Valeurs limites.

<sup>2)</sup> Durée du signal sur charge ohmique en mode commutation.

<sup>3)</sup> Pour un rapport clair/sombre de 1:1.

<sup>4)</sup> Cette sortie de commutation ne doit pas être reliée à une autre sortie.

## Mécanique

<b>Forme</b>	Rectangulaire
<b>Dimensions (l x H x P)</b>	15,6 mm x 49,5 mm x 43,1 mm
<b>Raccordement</b>	Câble avec connecteur mâle M12, 4 pôles, 315 mm
<b>Raccordement, détail</b>	
Propriété de congélation	Ne pas déformer le câble si la température est inférieure à 0 °C

Section du conducteur	0,14 mm <sup>2</sup>
Diamètre de câble	Ø 3,4 mm
Longueur de câble (L)	275 mm
Rayon de courbure	À l'état en mouvement > 12 x diamètre de câble
Cycle de pliage	1.000.000
<b>Matériau</b>	
Boîtier	Métal, zinc moulé sous pression
Vitre frontale	Plastique, PMMA
Câble	Plastique, PVC
Connecteur mâle	Plastique, VISTAL®
<b>Poids</b>	Env. 94 g
<b>Couple de serrage max. des vis de fixation</b>	1,4 Nm

## Caractéristiques ambiantes

<b>Indice de protection</b>	IP66 (EN 60529) IP67 (EN 60529) IP69 (EN 60529)
<b>Température de fonctionnement</b>	-20 °C ... +55 °C
<b>Température ambiante d'entreposage</b>	-40 °C ... +70 °C
<b>Temps de préchauffage</b>	< 15 min, avec T <sub>u</sub> inférieure à < 10 °C
<b>Standard insensibilité à la lumière ambiante</b>	Lumière artificielle: ≤ 50.000 lx Lumière du soleil: ≤ 50.000 lx
<b>Immunité aux chocs</b>	50 g, 11 ms (25 chocs positifs et 25 négatifs le long des axes X, Y, Z, soit 150 chocs au total (EN60068-2-27))
<b>Immunité aux vibrations</b>	10 Hz ... 2.000 Hz (Amplitude 0,5 mm / 10 g, 20 Sweeps sur les axes X, Y, Z, 1 octave/min, (EN60068-2-6))
<b>Humidité de l'air</b>	35 % ... 95 %, humidité relative (pas de buée)
<b>Compatibilité électromagnétique (CEM)</b>	EN 60947-5-2
<b>Résistance aux produits de nettoyage</b>	ECOLAB
<b>Fichier UL n°</b>	NRKH.E181493 & NRKH7.E181493

## Smart Task

<b>Désignation Smart Task</b>	Logique de base
<b>Fonction logique</b>	Direct ET OU
<b>Fonction minuterie</b>	Désactivé Retard à l'enclenchement Retard au déclenchement Retard à l'enclenchement et au déclenchement Impulsion One Shot
<b>Onduleur</b>	Oui
<b>Fréquence de commutation</b>	SIO Logic: 900 Hz <sup>1)</sup> IOL: 800 Hz <sup>2)</sup>
<b>Temps de réponse</b>	SIO Logic : 550 µs <sup>1)</sup> IOL: 600 µs <sup>2)</sup>

<sup>1)</sup> Utilisation des fonctions Smart-Task sans communication IO-Link (mode SIO).

<sup>2)</sup> Utilisation des fonctions Smart-Task avec fonction de communication IO-Link.

<b>Répétabilité</b>	SIO Logic: 200 $\mu$ s <sup>1)</sup> IOL: 250 $\mu$ s <sup>2)</sup>
<b>Signal de commutation</b>	
Signal de commutation $Q_{L1}$	Sortie de commutation
Signal de commutation $\bar{Q}_{L1}$	Sortie de commutation

<sup>1)</sup> Utilisation des fonctions Smart-Task sans communication IO-Link (mode SIO).

<sup>2)</sup> Utilisation des fonctions Smart-Task avec fonction de communication IO-Link.

## Diagnostic

<b>Température de l'appareil</b>	
<b>Plage de mesure</b>	Très froid, froid, moyen, chaud, brûlant
<b>État de l'appareil</b>	Oui
<b>Affichage détaillé de l'état de l'appareil</b>	Oui
<b>Compteur d'heures de fonctionnement</b>	Oui
<b>Compteur d'heures de service avec fonction de réarmement</b>	Oui
<b>Quality of Teach</b>	Oui

## Certifications

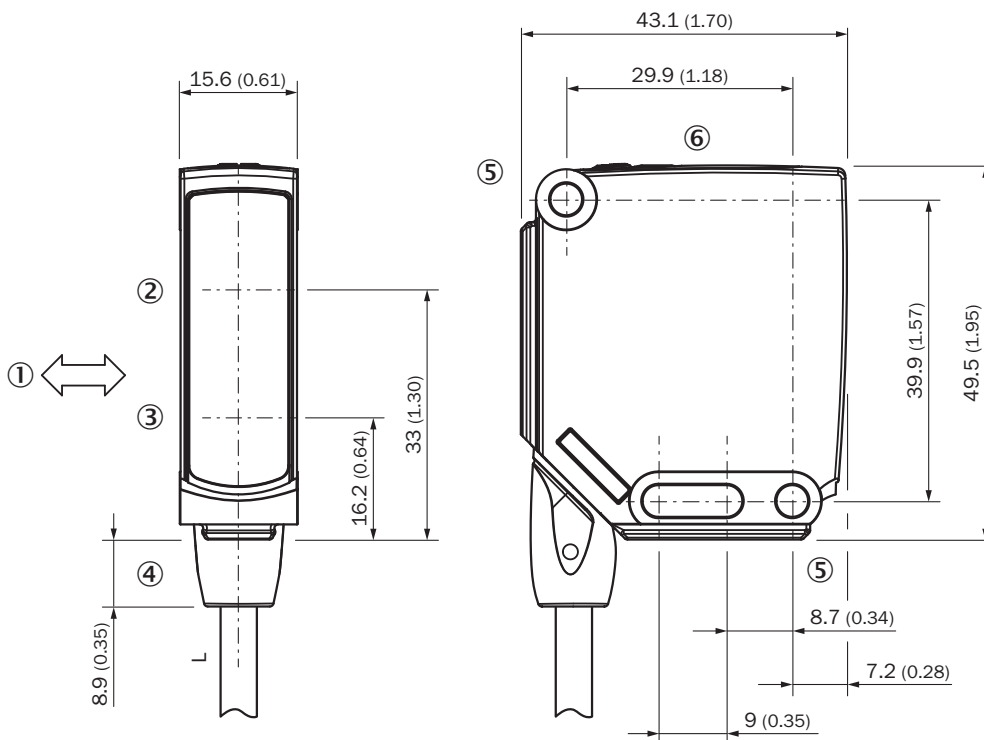
<b>EU declaration of conformity</b>	✓
<b>UK declaration of conformity</b>	✓
<b>ACMA declaration of conformity</b>	✓
<b>Moroccan declaration of conformity</b>	✓
<b>China RoHS</b>	✓
<b>ECOLAB certificate</b>	✓
<b>cULus certificate</b>	✓
<b>IO-Link certificate</b>	✓
<b>Laser safety (IEC 60825-1) declaration of manufacturer</b>	✓
<b>Information according to Art. 3 of Data Act (Regulation EU 2023/2854)</b>	✓

## Classifications

<b>ECLASS 5.0</b>	27270904
<b>ECLASS 5.1.4</b>	27270904
<b>ECLASS 6.0</b>	27270904
<b>ECLASS 6.2</b>	27270904
<b>ECLASS 7.0</b>	27270904
<b>ECLASS 8.0</b>	27270904
<b>ECLASS 8.1</b>	27270904
<b>ECLASS 9.0</b>	27270904
<b>ECLASS 10.0</b>	27270904
<b>ECLASS 11.0</b>	27270904
<b>ECLASS 12.0</b>	27270903
<b>ETIM 5.0</b>	EC002719

<b>ETIM 6.0</b>	EC002719
<b>ETIM 7.0</b>	EC002719
<b>ETIM 8.0</b>	EC002719
<b>UNSPSC 16.0901</b>	39121528

## Plan coté

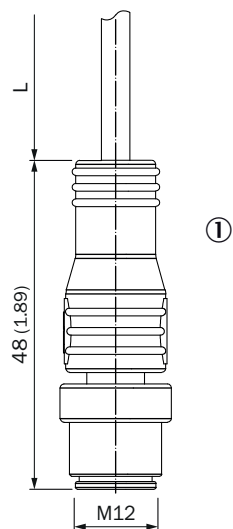


Dimensions en mm (inch)

Pour la longueur de câble (L), voir les caractéristiques techniques

- ① sens recommandé de l'objet à détecter
- ② Centre de l'axe optique récepteur
- ③ Centre de l'axe optique émetteur
- ④ Raccordement
- ⑤ trou de fixation,  $\varnothing$  4,2 mm
- ⑥ Éléments d'affichage et de réglage

### plan coté, raccordement

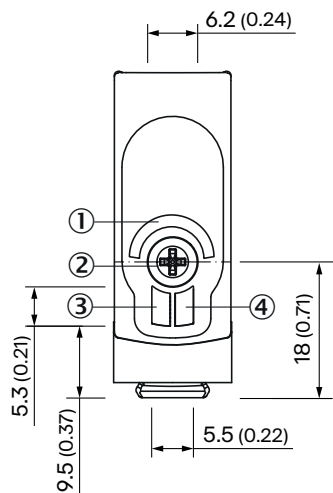


Dimensions en mm (inch)

Pour la longueur de câble (L), voir les caractéristiques techniques

① câble avec connecteur mâle M12

### Éléments d'affichage et de réglage



① LED bleue

② Bouton poussoir rotatif

③ LED verte

④ LED jaune

### Mode de raccordement Connecteur mâle M12, 4 pôles

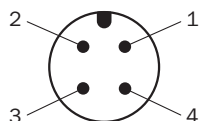


Table de vérité Contact symétrique : PNP/NPN - commutation claire  $\bar{Q}$

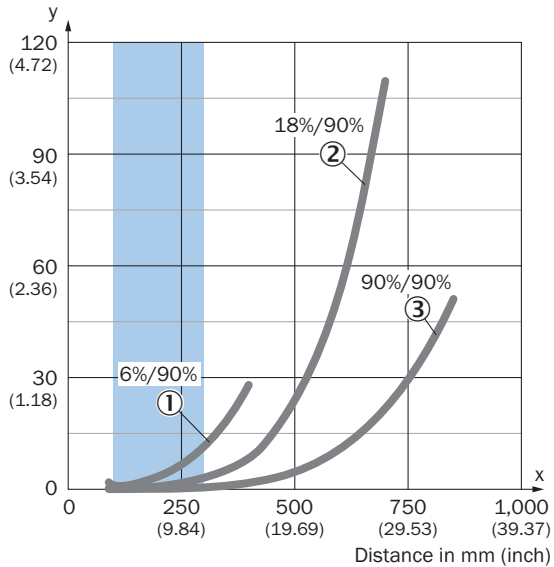
	Light switching Q (normally open (upper switch), normally closed (lower switch))	
	Object not present → Output LOW	Object present → Output HIGH
Light receive	✗	✔
Light receive indicator	✗	☀
Load resistance to L+	⚡	✗
Load resistance to M	✗	⚡

Table de vérité Contact symétrique : PNP/NPN - commutation sombre  $\bar{Q}$

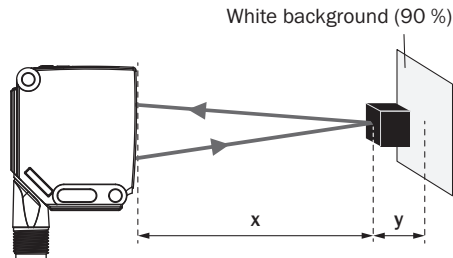
	Dark switching $\bar{Q}$ (normally closed (upper switch), normally open (lower switch))	
	Object not present → Output HIGH	Object present → Output LOW
Light receive	✗	✔
Light receive indicator	✗	☀
Load resistance to L+	✗	⚡
Load resistance to M	⚡	✗

Caractéristique

Minimum distance in mm (y) between the set sensing range and white background (90 % remission)



Example:  
Safe suppression of the background



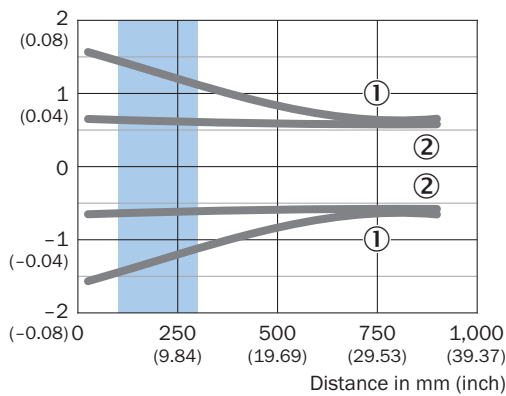
Black object (6 % remission)  
Set sensing range  $x = 250$  mm  
Needed minimum distance to white background  $y = 6$  mm

Recommended sensing range for the best performance

- ① Objet noir, coefficient de réflexion diffuse 6 %
- ② Objet gris, coefficient de réflexion diffuse 18 %
- ③ Objet blanc, coefficient de réflexion diffuse 90 %

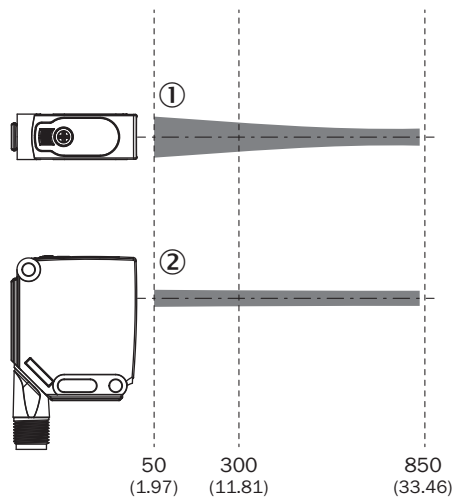
Taille du spot lumineux

Dimensions in mm (inch)

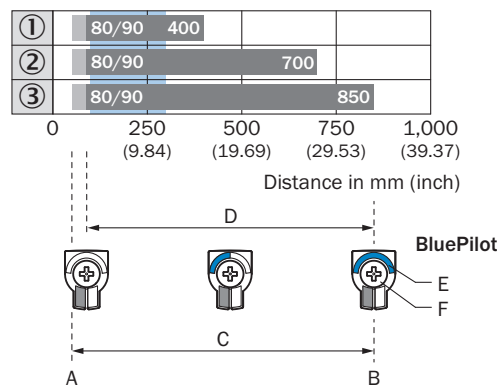


Recommended sensing range for the best performance

- ① Spot lumineux horizontal
- ② Spot lumineux vertical



Graphique de la portée









Recommended sensing range for the best performance

1	Objet noir, coefficient de réflexion diffuse 6 %
2	Objet gris, coefficient de réflexion diffuse 18 %
3	Objet blanc, coefficient de réflexion diffuse 90 %
A	Distance de commutation min. en mm
B	Distance de commutation max. en mm
C	Plage de vision
D	Plage de réglage seuil de commutation pour l'élimination de l'arrière-plan
E	Indication de la distance de commutation
F	Bouton poussoir rotatif

### accessoires recommandés

Autres modèles d'appareil et accessoires → [www.sick.com/W12](http://www.sick.com/W12)

	description succincte	type	référence
technique de fixation			
	<ul style="list-style-type: none"> <li><b>Description:</b> Plaque N03 pour support de serrage universel, acier galvanisé</li> <li><b>Matériau:</b> Acier, zinc moulé sous pression</li> <li><b>Détails:</b> Acier galvanisé (plaque), zinc moulé sous pression (support de serrage)</li> <li><b>Contenu de la livraison:</b> Support de serrage universel (5322626), matériel de fixation</li> <li><b>Convient pour:</b> UC12, W14-2, W18-2, W18-3, W11-2, W12-3, W12-2 Laser, W12G, W12 Teflon, W16, W24-2 Ex, PowerProx, W11G-2, TranspaTect, W18-3 Ex, W24-2, PL50A, PL80A, PL40A, P250</li> </ul>	BEF-KHS-N03	2051609
	<ul style="list-style-type: none"> <li><b>Description:</b> Support de serrage pour montage en queue d'aronde</li> <li><b>Matériau:</b> Aluminium</li> <li><b>Détails:</b> Aluminium (anodisé)</li> <li><b>Contenu de la livraison:</b> Avec matériel de fixation</li> <li><b>Convient pour:</b> W11-2, W12-3</li> </ul>	BEF-KH-W12	2013285
	<ul style="list-style-type: none"> <li><b>Description:</b> Équerre de fixation, grande</li> <li><b>Matériau:</b> Acier inoxydable</li> <li><b>Détails:</b> Acier inoxydable</li> <li><b>Contenu de la livraison:</b> Avec matériel de fixation</li> <li><b>Convient pour:</b> W11-2, W12-3, W16</li> </ul>	BEF-WG-W12	2013942
	<ul style="list-style-type: none"> <li><b>Matériau:</b> Aluminium</li> <li><b>Détails:</b> Aluminium</li> <li><b>Contenu de la livraison:</b> Avec matériel de fixation (capteur) et matériel de fixation (support)</li> <li><b>Convient pour:</b> Plaque d'adaptation pour W23L/W27L à W12L</li> </ul>	BEF-AP-W12	2127742
connecteurs et câbles			
	<ul style="list-style-type: none"> <li><b>Description:</b> Câble capteur / actionneur, non blindé</li> <li><b>Mode de raccordement tête A:</b> Connecteur femelle, M12, 4 pôles, droit, Codage A</li> <li><b>Mode de raccordement tête B:</b> Extrémité de câble ouverte</li> <li><b>Type de signal:</b> Câble capteur / actionneur</li> <li><b>Câble:</b> 5 m, 4 fils, PVC</li> <li><b>Domaine d'utilisation:</b> Zones non sollicitées, Domaine de produit chimique</li> </ul>	YF2A14-050VB3X-LEAX	2096235
	<ul style="list-style-type: none"> <li><b>Description:</b> Câble capteur / actionneur, non blindé</li> <li><b>Mode de raccordement tête A:</b> Connecteur femelle, M12, 4 pôles, droit, Codage A</li> <li><b>Mode de raccordement tête B:</b> Extrémité de câble ouverte</li> <li><b>Type de signal:</b> Câble capteur / actionneur</li> <li><b>Câble:</b> 5 m, 4 fils, PUR, sans halogène</li> <li><b>Domaine d'utilisation:</b> Mode chaîne porte-câble, Domaine de l'huile/des lubrifiants, robots, Mode chaîne porte-câble</li> </ul>	YF2A14-050UB3X-LEAX	2095608

## SICK EN BREF

SICK est l'un des principaux fabricants de capteurs et de solutions de détection intelligents pour les applications industrielles. Notre gamme unique de produits et de services vous fournit tous les outils dont vous avez besoin pour la gestion sûre et efficace de vos processus, la protection des personnes contre les accidents et la prévention des dommages environnementaux.

Nous possédons une vaste expérience dans de nombreux secteurs et connaissons vos processus et vos exigences. Nous sommes en mesure de vous proposer les capteurs intelligents qui répondent parfaitement à vos besoins. Nos solutions systèmes sont testées et améliorées dans des centres d'application situés en Europe, en Asie et en Amérique du Nord afin de satisfaire pleinement nos clients. Cette rigueur a fait de notre entreprise un fournisseur et partenaire de développement fiable.

Nous proposons également une gamme complète de services : les SICK LifeTime Services vous accompagnent tout au long du cycle de vie de vos machines et vous garantissent sécurité et productivité.

**C'est ainsi que nous concevons la détection intelligente.**

## DANS LE MONDE ENTIER, PRÈS DE CHEZ VOUS :

Interlocuteurs et autres sites sur → [www.sick.com](http://www.sick.com)