



WLA12L-24162730A00

W12

CAPTEURS PHOTOÉLECTRIQUES

SICK
Sensor Intelligence.



illustration non contractuelle

informations de commande

type	référence
WLA12L-24162730A00	1126047

Autres modèles d'appareil et accessoires → www.sick.com/W12



caractéristiques techniques détaillées

Caractéristiques

Principe de fonctionnement	Barrière réflex
Principe de fonctionnement, détail	Sans distance minimale réflecteur (autocollimation/optique coaxiale)
Distance de commutation	
Distance de commutation min.	0 m
Distance de commutation max.	11 m
Distance max. entre le réflecteur et le capteur (réserve fonctionnelle 1)	0 m ... 11 m
Distance entre le réflecteur et le capteur recommandée (réserve fonctionnelle 3,75)	0 m ... 7,5 m
Réflecteur de référence	Réflecteur P250F
Plage de distance de commutation conseillée pour la meilleure performance	0 mm ... 500 mm
Filtres de polarisation	Oui
Faisceau de l'émetteur	
Source d'émission	Laser
Type de lumière	Lumière rouge visible
Forme du spot lumineux	Elliptique
Taille du spot lumineux (distance)	0,3 mm x 0,3 mm (250 mm)

¹⁾ Ne pas fixer des yeux le faisceau laser. Ne pas diriger le faisceau laser vers les yeux des personnes.

Diffusion maximale du faisceau de transmission autour de l'axe de transmission normalisé (angle de strabisme)	< +/- 1,2° (à T _U = +23 °C)
Position focale	250 mm
Caractéristiques du laser	
Référence normative	EN 60825-1:2014, IEC 60825-1:2014
Classe laser	1 ¹⁾
Longueur d'onde	655 nm
Durée d'impulsion de test	4 µs
Puissance d'impulsion maximale	< 2,13 mW
Durée de vie moyenne	50.000 h à T _U = +25 °C
Réglage	
Touche d'apprentissage	BluePilot Réglage de la sensibilité
IO-Link	Pour le réglage des paramètres du capteur et des fonctions Smart Tasks
Affichage	
LED bleue	BluePilot : outil d'alignement
LED verte	Afficheur d'état Activé en permanence : mise sous tension ,Clignotant : mode IO-Link
LED jaune	État réception de lumière Activé en permanence : objet présent Désactivé en permanence : objet absent Clignotant : réserve fonctionnelle non atteinte 1,5
Applications spéciales	Détection de petits objets, Détection d'objets à haute vitesse, détection d'objets entourés de feuilles

¹⁾ Ne pas fixer des yeux le faisceau laser. Ne pas diriger le faisceau laser vers les yeux des personnes.

Grandeurs caractéristiques relatives à la sécurité

MTTF_D	371 années
DC_{avg}	0 %
T_M (durée d'utilisation)	10 années

Interface de communication

IO-Link	✓ , IO-Link V1.1
Taux de transfert des données	COM2 (38,4 kBaud)
Temps de cycle	2,3 ms
Longueur de données de process	16 Bit
Structure de données de process	Bit 0 = signal de commutation Q _{L1} Bit 1 = signal de commutation Q _{L2} Bit 2 ... 15 = Current receiver level (live)
VendorID	26
DeviceID HEX	0x8002DC
DeviceID DEC	8389340
Type Masterport compatible	A
Prise en charge du mode SIO	Oui

Électrique

Tension d'alimentation U_B	10 V DC ... 30 V DC ¹⁾
Ondulation résiduelle	≤ 5 V
Catégorie d'utilisation	DC-12 (selon EN 60947-5-2) DC-13 (selon EN 60947-5-2)
Consommation	≤ 14 mA, sans charge. À $U_B = 24$ V
Classe de protection	III
Sortie numérique	
Nombre	2 (antivalent)
Type	Push-pull : PNP/NPN
Type de commutation	Commutation claire/sombre
Tension du signal PNP HAUT / BAS	Env. $U_B - 2,5$ V / 0 V
Tension du signal NPN HAUT / BAS	Env. $U_B / < 2,5$ V
Courant de sortie I_{max} .	≤ 100 mA
Circuits de protection Entrées	Protégé contre l'inversion de polarité Protégé contre les surintensités Résistant aux courts-circuits
Temps de réponse	$\leq 200 \mu s$ ²⁾
Répétabilité (temps de réponse)	$85 \mu s$ ²⁾
Fréquence de commutation	2.500 Hz ³⁾
Affectation des broches/fils	
BN 1	+ (L+)
WH 2	\bar{Q}_{L1}/MF Sortie numérique, commutation sombre, objet présent sortie \bar{Q}_{L1} HIGH ⁴⁾ La fonction broche 2, fonction du capteur est configurable Autres réglages possibles via IO-Link
BU 3	- (M)
BK 4	Q_{L1}/C Sortie numérique, commutation claire, objet présent sortie Q_{L1} LOW ⁴⁾ La fonction broche 4, fonction du capteur est configurable Autres réglages possibles via IO-Link

¹⁾ Valeurs limites.

²⁾ Durée du signal sur charge ohmique en mode commutation.

³⁾ Pour un rapport clair/sombre de 1:1.

⁴⁾ Cette sortie de commutation ne doit pas être reliée à une autre sortie.

Mécanique

Forme	Rectangulaire
Dimensions (I x H x P)	15,6 mm x 49,5 mm x 43,1 mm
Raccordement	Connecteur M12, 4 pôles
Matériau	
Boîtier	Métal, zinc moulé sous pression
Vitre frontale	Plastique, PMMA
Connecteur mâle	Plastique, VISTAL®

Poids	Env. 77 g
Couple de serrage max. des vis de fixation	1,4 Nm

Caractéristiques ambiantes

Indice de protection	IP66 (EN 60529) IP67 (EN 60529) IP69 (EN 60529)
Température de fonctionnement	-20 °C ... +55 °C
Température ambiante d'entreposage	-40 °C ... +70 °C
Temps de préchauffage	< 15 min, avec T_u inférieure à < 10 °C
Standard insensibilité à la lumière ambiante	Lumière artificielle: ≤ 50.000 lx Lumière du soleil: ≤ 50.000 lx
Immunité aux chocs	50 g, 11 ms (25 chocs positifs et 25 négatifs le long des axes X, Y, Z, soit 150 chocs au total (EN60068-2-27))
Immunité aux vibrations	10 Hz ... 2.000 Hz (Amplitude 0,5 mm / 10 g, 20 Sweeps sur les axes X, Y, Z, 1 octave/min, (EN60068-2-6))
Humidité de l'air	35 % ... 95 %, humidité relative (pas de buée)
Compatibilité électromagnétique (CEM)	EN 60947-5-2
Résistance aux produits de nettoyage	ECOLAB
Fichier UL n°	NRKH.E181493 & NRKH7.E181493

Smart Task

Désignation Smart Task	Logique de base
Fonction logique	Direct ET OU
Fonction minuterie	Désactivé Retard à l'enclenchement Retard au déclenchement Retard à l'enclenchement et au déclenchement Impulsion One Shot
Onduleur	Oui
Fréquence de commutation	SIO Logic: 2000 Hz ¹⁾ IOL: 1600 Hz ²⁾
Temps de réponse	SIO Logic: 250 μ s ¹⁾ IOL: 300 μ s ²⁾
Répétabilité	SIO Logic: 120 μ s ¹⁾ IOL : 150 μ s ²⁾
Signal de commutation	
Signal de commutation Q_{L1}	Sortie de commutation
Signal de commutation \bar{Q}_{L1}	Sortie de commutation

¹⁾ Utilisation des fonctions Smart-Task sans communication IO-Link (mode SIO).

²⁾ Utilisation des fonctions Smart-Task avec fonction de communication IO-Link.

Diagnostic

Température de l'appareil	
Plage de mesure	Très froid, froid, moyen, chaud, brûlant
État de l'appareil	Oui
Affichage détaillé de l'état de l'appareil	Oui

Compteur d'heures de fonctionnement	Oui
Compteur d'heures de service avec fonction de réarmement	Oui
Quality of Teach	Oui
Quality of Run	Oui, Indicateur d'encrassement

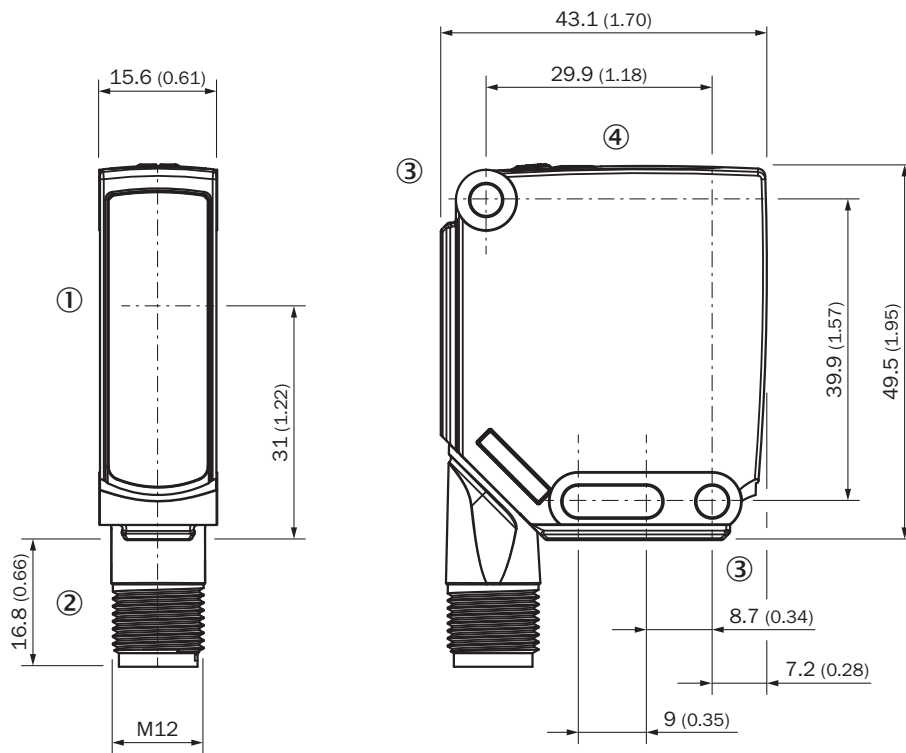
Certifications

EU declaration of conformity	✓
UK declaration of conformity	✓
ACMA declaration of conformity	✓
Moroccan declaration of conformity	✓
China RoHS	✓
ECOLAB certificate	✓
cULus certificate	✓
IO-Link certificate	✓
Laser safety (IEC 60825-1) declaration of manufacturer	✓
Information according to Art. 3 of Data Act (Regulation EU 2023/2854)	✓

Classifications

ECLASS 5.0	27270902
ECLASS 5.1.4	27270902
ECLASS 6.0	27270902
ECLASS 6.2	27270902
ECLASS 7.0	27270902
ECLASS 8.0	27270902
ECLASS 8.1	27270902
ECLASS 9.0	27270902
ECLASS 10.0	27270902
ECLASS 11.0	27270902
ECLASS 12.0	27270902
ETIM 5.0	EC002717
ETIM 6.0	EC002717
ETIM 7.0	EC002717
ETIM 8.0	EC002717
UNSPSC 16.0901	39121528

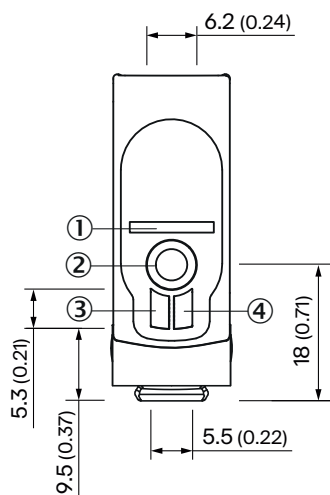
Plan coté



Dimensions en mm (inch)

- ① centre de l'axe optique
- ② Raccordement
- ③ trou de fixation, \varnothing 4,2 mm
- ④ Éléments d'affichage et de réglage

Éléments d'affichage et de réglage



- ① LED bleue
- ② Touche d'apprentissage
- ③ LED verte
- ④ LED jaune

Mode de raccordement Connecteur mâle M12, 4 pôles

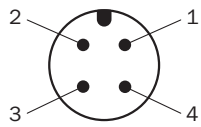


Table de vérité Contact symétrique : PNP/NPN - commutation sombre \bar{Q}

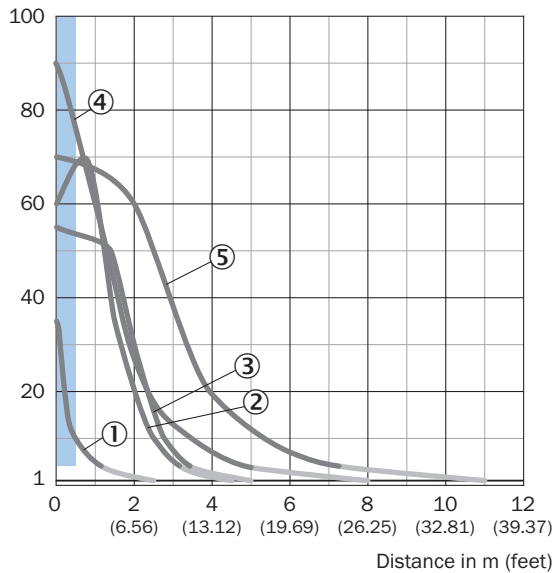
	Dark switching \bar{Q} (normally open (upper switch), normally closed (lower switch))	
	Object not present → Output LOW	Object present → Output HIGH
Light receive	✔	✘
Light receive indicator	☀	✘
Load resistance to L+	⚡	✘
Load resistance to M	✘	⚡
	<p>Diagram illustrating dark switching without an object. A light transmitter is positioned to the left, and a light receiver is to the right. A grid (representing the object) is placed between them, blocking the light path. The output signal is LOW. The internal switch is shown in the normally open (NO) position, which is open.</p>	<p>Diagram illustrating dark switching with an object. A light transmitter is positioned to the left, and a light receiver is to the right. A solid block (representing the object) is placed between them, blocking the light path. The output signal is HIGH. The internal switch is shown in the normally closed (NC) position, which is closed.</p>

Table de vérité Contact symétrique : PNP/NPN - commutation claire \bar{Q}

	Light switching Q (normally closed (upper switch), normally open (lower switch))	
	Object not present → Output HIGH	Object present → Output LOW
Light receive	✓	✗
Light receive indicator	☀	✗
Load resistance to L+	✗	⚡
Load resistance to M	⚡	✗

Caractéristique

Operating reserve

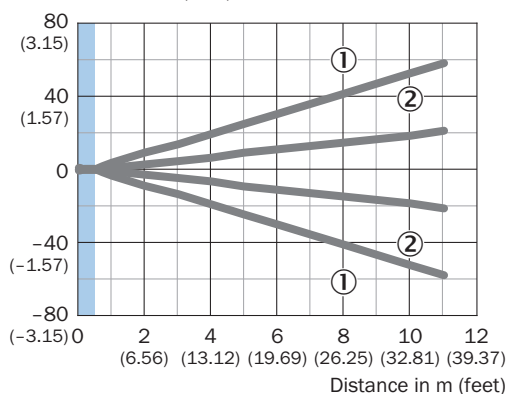


Recommended sensing range for the best performance

- ① bande réflecteur REF-IRF-56
- ② réflecteur PL10F
- ③ réflecteur PL20F
- ④ bande réflecteur REF-AC1000
- ⑤ réflecteur P250F

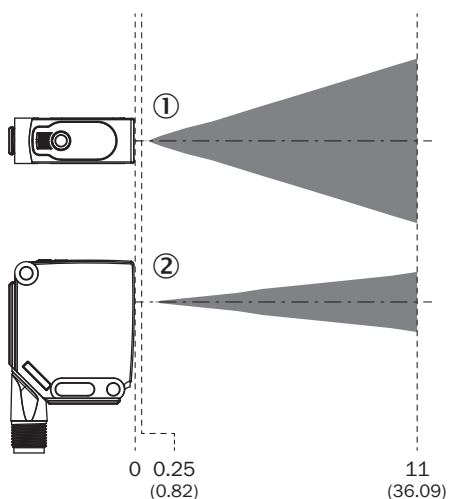
Taille du spot lumineux

Dimensions in mm (inch)



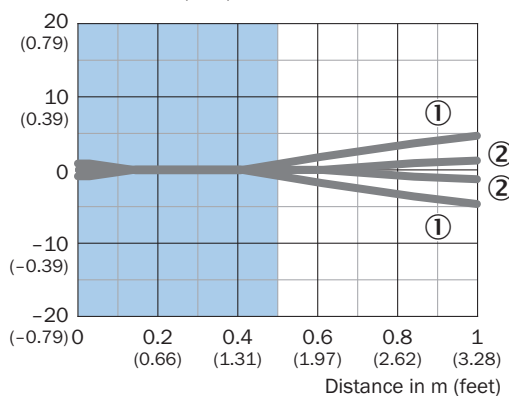
Recommended sensing range for the best performance

- ① Spot lumineux horizontal
- ② Spot lumineux vertical



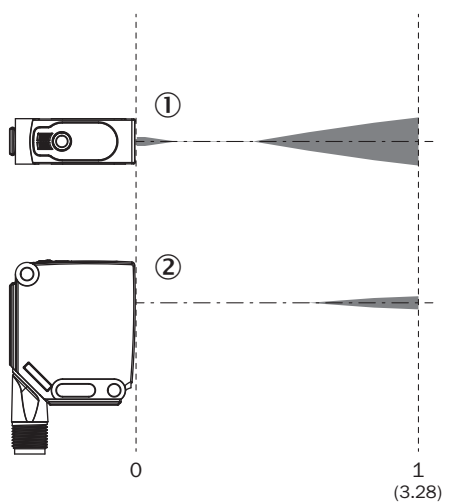
Taille du spot lumineux (vue détaillée)

Dimensions in mm (inch)

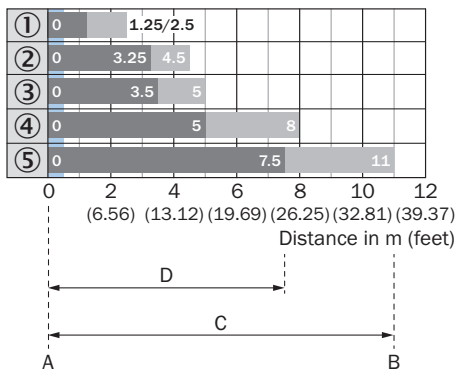


Recommended sensing range for the best performance

- ① Spot lumineux horizontal
- ② Spot lumineux vertical



Graphique de la portée







Recommended sensing range for the best performance

1	Bande réflecteur REF-IRF-56
2	Réflecteur PL10F
3	Réflecteur PL20F
4	Bande réflecteur REF-AC1000
5	Réflecteur P250F
A	Distance de commutation min. en m
B	Distance de commutation max. en m
C	Distance max. entre le réflecteur et le capteur (réserve fonctionnelle 1)
D	Distance entre le réflecteur et le capteur recommandée (réserve fonctionnelle 3,75)

accessoires recommandés

Autres modèles d'appareil et accessoires → www.sick.com/W12

	description succincte	type	référence
technique de fixation			
	<ul style="list-style-type: none"> Description: Plaque N03 pour support de serrage universel, acier galvanisé Matériau: Acier, zinc moulé sous pression Détails: Acier galvanisé (plaque), zinc moulé sous pression (support de serrage) Contenu de la livraison: Support de serrage universel (5322626), matériel de fixation Convient pour: UC12, W14-2, W18-2, W18-3, W11-2, W12-3, W12-2 Laser, W12G, W12 Teflon, W16, W24-2 Ex, PowerProx, W11G-2, TranspaTect, W18-3 Ex, W24-2, PL50A, PL80A, PL40A, P250 	BEF-KHS-N03	2051609
	<ul style="list-style-type: none"> Description: Support de serrage pour montage en queue d'aronde Matériau: Aluminium Détails: Aluminium (anodisé) Contenu de la livraison: Avec matériel de fixation Convient pour: W11-2, W12-3 	BEF-KH-W12	2013285
	<ul style="list-style-type: none"> Description: Équerre de fixation, grande Matériau: Acier inoxydable Détails: Acier inoxydable Contenu de la livraison: Avec matériel de fixation Convient pour: W11-2, W12-3, W16 	BEF-WG-W12	2013942
	<ul style="list-style-type: none"> Matériau: Aluminium Détails: Aluminium Contenu de la livraison: Avec matériel de fixation (capteur) et matériel de fixation (support) Convient pour: Plaque d'adaptation pour W23L/W27L à W12L 	BEF-AP-W12	2127742
réflecteurs et optique			
	<ul style="list-style-type: none"> Description: Dispositif rétro réfléchissant petit format, à visser, adapté aux capteurs laser Dimensions: 52 mm 62 mm Température de fonctionnement: -30 °C ... +65 °C 	P250F	5308843
connecteurs et câbles			
	<ul style="list-style-type: none"> Mode de raccordement tête A: Connecteur femelle, M12, 4 pôles, droit, Codage A Mode de raccordement tête B: Extrémité de câble ouverte Type de signal: Câble capteur / actionneur Câble: 5 m, 4 fils, PVC Description: Câble capteur / actionneur, non blindé Domaine d'utilisation: Zones non sollicitées, Domaine de produit chimique 	YF2A14-050VB3X-LEAX	2096235
	<ul style="list-style-type: none"> Mode de raccordement tête A: Connecteur femelle, M12, 4 pôles, droit, Codage A Mode de raccordement tête B: Extrémité de câble ouverte Type de signal: Câble capteur / actionneur Câble: 5 m, 4 fils, PUR, sans halogène Description: Câble capteur / actionneur, non blindé Domaine d'utilisation: Mode chaîne porte-câble, Domaine de l'huile/des lubrifiants, robots, Mode chaîne porte-câble 	YF2A14-050UB3X-LEAX	2095608

	description succincte	type	référence
appareils réseau			
		SIG300-0A0GAA100	1131014
		SIG300-0A04AA100	1131011
		SIG300-0A05AA100	1131012
		SIG300-0A06AA100	1131013

SICK EN BREF

SICK est l'un des principaux fabricants de capteurs et de solutions de détection intelligents pour les applications industrielles. Notre gamme unique de produits et de services vous fournit tous les outils dont vous avez besoin pour la gestion sûre et efficace de vos processus, la protection des personnes contre les accidents et la prévention des dommages environnementaux.

Nous possédons une vaste expérience dans de nombreux secteurs et connaissons vos processus et vos exigences. Nous sommes en mesure de vous proposer les capteurs intelligents qui répondent parfaitement à vos besoins. Nos solutions systèmes sont testées et améliorées dans des centres d'application situés en Europe, en Asie et en Amérique du Nord afin de satisfaire pleinement nos clients. Cette rigueur a fait de notre entreprise un fournisseur et partenaire de développement fiable.

Nous proposons également une gamme complète de services : les SICK LifeTime Services vous accompagnent tout au long du cycle de vie de vos machines et vous garantissent sécurité et productivité.

C'est ainsi que nous concevons la détection intelligente.

DANS LE MONDE ENTIER, PRÈS DE CHEZ VOUS :

Interlocuteurs et autres sites sur → www.sick.com