



# WTM12L-24161820A00

## W12

CAPTEURS PHOTOÉLECTRIQUES

**SICK**  
Sensor Intelligence.



illustration non contractuelle



### informations de commande

type	référence
WTM12L-24161820A00	1125932

Autres modèles d'appareil et accessoires → [www.sick.com/W12](http://www.sick.com/W12)

### caractéristiques techniques détaillées

#### Caractéristiques

<b>Principe de fonctionnement</b>	Détecteur à réflexion directe
<b>Principe de fonctionnement, détail</b>	Élimination d'arrière-plan, élimination de premier plan, MultiMode, valeur de la distance
<b>MultiMode</b>	1 Élimination d'arrière-plan 2 Élimination de premier plan 3 Two Value Teach-in 4 Deux points de commutation indépendants 5 Window 6 Application Select M Manuel/mesure
<b>Distance de commutation</b>	
Distance de commutation min.	15 mm (mode 1, 3, 4, 5) 0 mm (mode 2)
Distance de commutation max.	15 mm (modes 1 et 6 combinés) 420 mm (mode 1, 3, 4, 5) 150 mm (mode 2) 650 mm (modes 1 et 6 combinés)
Plage de réglage seuil de commutation pour l'élimination de l'arrière-plan	30 mm ... 420 mm (mode 1, 3, 4, 5)

1) Coefficient de réflexion spéculaire de 90 %.

2) Correspond à 1  $\sigma$ .

3) Voir caractéristiques de précision de répétition.

4) Ne pas fixer des yeux le faisceau laser. Ne pas diriger le faisceau laser vers les yeux des personnes.

Plage de réglage seuil de commutation pour l'élimination de premier plan	30 mm ... 650 mm (modes 1 et 6 combinés) 35 mm ... 150 mm (mode 2)
Objet de référence	Objet avec coefficient de réflexion diffuse de 90 % (correspond au blanc standard selon DIN 5033)
Distance minimale entre la distance de commutation réglée et l'arrière-plan (noir 6 % / blanc 90 %)	4 mm, à une distance de 140 mm (mode 1, 3, 4, 5) 3 mm, à une distance de 200 mm (modes 1 et 6 combinés)
Hauteur d'objet minimale avec une distance de commutation devant un arrière-plan noir (coefficient de réflexion diffuse 6 %)	2 mm, à une distance de 90 mm (mode 2)
Plage de distance de commutation conseillée pour la meilleure performance	40 mm ... 160 mm (mode 1, 3, 4, 5) 40 mm ... 120 mm (mode 2) 40 mm ... 400 mm (modes 1 et 6 combinés)
<b>Valeur de la distance</b>	
<b>Plage de mesure</b>	30 mm ... 420 mm
Résolution	0,1 mm
Répétabilité	0,1 mm ... 4 mm <sup>1) 2) 3)</sup>
Précision	Typ. 2,0 mm à une distance de 30 ... 120 mm <sup>1)</sup> Typ. 12 mm à une distance de 120 ... 250 mm <sup>1)</sup> Typ. 40 mm à une distance de 250 ... 400 mm <sup>1)</sup>
Sortie de valeur de distance	Via IO-Link
Fréquence de mise à jour de la distance	20 ms
<b>Faisceau de l'émetteur</b>	
Source d'émission	Laser
Type de lumière	Lumière rouge visible
Forme du spot lumineux	Elliptique
Taille du spot lumineux (distance)	2,4 mm x 1 mm (160 mm)
Diffusion maximale du faisceau de transmission autour de l'axe de transmission normalisé (angle de strabisme)	< +/- 1,0° (à T <sub>U</sub> = +23 °C)
<b>Caractéristiques du laser</b>	
Référence normative	EN 60825-1:2014, IEC 60825-1:2014
Classe laser	1 <sup>4)</sup>
Longueur d'onde	655 nm
Durée d'impulsion de test	4 µs
Puissance d'impulsion maximale	< 4,03 mW
Durée de vie moyenne	50.000 h à T <sub>U</sub> = +25 °C
<b>Plus petit objet détectable (MDO) typ.</b>	
	3 mm, à une distance de 160 mm, mode 1, 3, 4, 5

<sup>1)</sup> Coefficient de réflexion spéculaire de 90 %.

<sup>2)</sup> Correspond à 1 σ.

<sup>3)</sup> Voir caractéristiques de précision de répétition.

<sup>4)</sup> Ne pas fixer des yeux le faisceau laser. Ne pas diriger le faisceau laser vers les yeux des personnes.

		2,8 mm, à une distance de 120 mm, mode 2
		2,5 mm, à une distance de 200 mm, modes 1 et 6 combinés
		Objet avec coefficient de réflexion diffuse de 90 % (correspond au blanc standard selon DIN 5033)
<b>Réglage</b>		
	Bouton poussoir rotatif	BluePilot Pour le réglage de la distance de commutation plus sélection du mode
	IO-Link	Pour le réglage des paramètres du capteur et des fonctions Smart Tasks
<b>Affichage</b>		
	LED bleue	BluePilot : affichage du mode, affichage des états de commutation $Q_{L1}$ (LED 3 statique allumée) et $Q_{L2}$ (LED 5 statique allumée)
	LED verte	Afficheur d'état Activé en permanence : mise sous tension ,Clignotant : mode IO-Link
	LED jaune	État réception de lumière Activé en permanence : Objet présent Désactivé en permanence : Objet absent
<b>Caractéristiques spécifiques</b>		MultiMode
<b>Applications spéciales</b>		Détection de petits objets, Détection d'objets à haute vitesse, détection d'objets plat, détection d'objets brillants, inégaux, Détection d'objets à faible réémission et inclinés, détection d'objets perforés

1) Coefficient de réflexion spéculaire de 90 %.

2) Correspond à 1  $\sigma$ .

3) Voir caractéristiques de précision de répétition.

4) Ne pas fixer des yeux le faisceau laser. Ne pas diriger le faisceau laser vers les yeux des personnes.

### Grandeurs caractéristiques relatives à la sécurité

<b>MTTF<sub>D</sub></b>	280 années
<b>DC<sub>avg</sub></b>	0 %
<b>T<sub>M</sub> (durée d'utilisation)</b>	10 années

### Interface de communication

<b>IO-Link</b>	✓ , IO-Link V1.1
Taux de transfert des données	COM2 (38,4 kBaud)
Temps de cycle	2,3 ms
Longueur de données de process	16 Bit
Structure de données de process	Bit 0 = signal de commutation $Q_{L1}$ Bit 1 = signal de commutation $Q_{L2}$ Bit 2 ... 15 = Current receiver level (live)
VendorID	26
DeviceID HEX	0x8002D2
DeviceID DEC	8389330
Type Masterport compatible	A
Prise en charge du mode SIO	Oui

Électrique

<b>Tension d'alimentation <math>U_B</math></b>	10 V DC ... 30 V DC <sup>1)</sup>
<b>Ondulation résiduelle</b>	$\leq 5$ V
<b>Catégorie d'utilisation</b>	DC-12 (selon EN 60947-5-2) DC-13 (selon EN 60947-5-2)
<b>Consommation</b>	$\leq 14$ mA, sans charge. À $U_B = 24$ V
<b>Classe de protection</b>	III
<b>Sortie numérique</b>	
Nombre	2 (antivalent)
Type	Push-pull : PNP/NPN
Type de commutation	Commutation claire/sombre
Tension du signal PNP HAUT / BAS	Env. $U_B - 2,5$ V / 0 V
Tension du signal NPN HAUT / BAS	Env. $U_B / < 2,5$ V
Courant de sortie $I_{max}$ .	$\leq 100$ mA
Circuits de protection Entrées	Protégé contre l'inversion de polarité Protégé contre les surintensités Résistant aux courts-circuits
Temps de réponse	$\leq 200$ $\mu$ s <sup>2) 3)</sup> $\leq 500$ $\mu$ s <sup>2) 4)</sup> $\leq 15$ ms <sup>2) 5)</sup>
Répétabilité (temps de réponse)	85 $\mu$ s (mode 1, 2, 3) <sup>2)</sup> 150 $\mu$ s (mode 4, 5) <sup>2)</sup> 5 ms (modes 1 et 6 combinés) <sup>2)</sup>
Fréquence de commutation	2.500 Hz (mode 1, 2, 3) <sup>6)</sup> 1.000 Hz (mode 4, 5) <sup>6)</sup> 30 Hz (modes 1 et 6 combinés) <sup>6)</sup>
<b>Affectation des broches/fils</b>	
BN 1	+ (L+)
WH 2	$\bar{Q}_{L1}$ /MF Sortie numérique, commutation sombre, objet présent sortie $\bar{Q}_{L1}$ LOW (mode 1, 3, 5, 6) <sup>7)</sup> La fonction broche 2, fonction du capteur est configurable  Sortie numérique, commutation claire, objet présent sortie $Q_{L1}$ LOW (mode 2) <sup>7)</sup> Autres réglages possibles via IO-Link  Sortie numérique, commutation claire, objet présent sortie $Q_{L2}$ HIGH (mode 4) <sup>7)</sup>
BU 3	- (M)
BK 4	$Q_{L1}$ /C Sortie numérique, commutation claire, objet présent sortie $Q_{L1}$ HIGH (mode 1, 3, 4, 5, 6) <sup>7)</sup>

<sup>1)</sup> Valeurs limites.

<sup>2)</sup> Durée du signal sur charge ohmique en mode commutation.

<sup>3)</sup> Mode 1, 2, 3.

<sup>4)</sup> Mode 4, 5.

<sup>5)</sup> Modes 1 et 6 combinés.

<sup>6)</sup> Pour un rapport clair/sombre de 1:1.

<sup>7)</sup> Cette sortie de commutation ne doit pas être reliée à une autre sortie.

	La fonction broche 4, fonction du capteur est configurable
	Sortie numérique, commutation sombre, objet présent sortie $\bar{Q}L1$ HIGH (mode 2) <sup>7)</sup> Autres réglages possibles via IO-Link
	Communication IO-Link C

<sup>1)</sup> Valeurs limites.

<sup>2)</sup> Durée du signal sur charge ohmique en mode commutation.

<sup>3)</sup> Mode 1, 2, 3.

<sup>4)</sup> Mode 4, 5.

<sup>5)</sup> Modes 1 et 6 combinés.

<sup>6)</sup> Pour un rapport clair/sombre de 1:1.

<sup>7)</sup> Cette sortie de commutation ne doit pas être reliée à une autre sortie.

## Mécanique

<b>Forme</b>	Rectangulaire
<b>Dimensions (l x H x P)</b>	15,6 mm x 49,5 mm x 43,1 mm
<b>Raccordement</b>	Connecteur M12, 4 pôles
<b>Matériau</b>	
	Boîtier Métal, zinc moulé sous pression
	Vitre frontale Plastique, PMMA
	Connecteur mâle Plastique, VISTAL®
<b>Poids</b>	Env. 77 g
<b>Couple de serrage max. des vis de fixation</b>	1,4 Nm

## Caractéristiques ambiantes

<b>Indice de protection</b>	IP66 (EN 60529) IP67 (EN 60529) IP69 (EN 60529)
<b>Température de fonctionnement</b>	-20 °C ... +55 °C
<b>Température ambiante d'entreposage</b>	-40 °C ... +70 °C
<b>Temps de préchauffage</b>	< 15 min, avec T <sub>u</sub> inférieure à < 10 °C
<b>Standard insensibilité à la lumière ambiante</b>	Lumière artificielle: ≤ 50.000 lx Lumière du soleil: ≤ 50.000 lx
<b>Immunité aux chocs</b>	50 g, 11 ms (25 chocs positifs et 25 négatifs le long des axes X, Y, Z, soit 150 chocs au total (EN60068-2-27))
<b>Immunité aux vibrations</b>	10 Hz ... 2.000 Hz (Amplitude 0,5 mm / 10 g, 20 Sweeps sur les axes X, Y, Z, 1 octave/min, (EN60068-2-6))
<b>Humidité de l'air</b>	35 % ... 95 %, humidité relative (pas de buée)
<b>Compatibilité électromagnétique (CEM)</b>	EN 60947-5-2
<b>Résistance aux produits de nettoyage</b>	ECOLAB
<b>Fichier UL n°</b>	NRKH.E181493 & NRKH7.E181493

## Smart Task

<b>Désignation Smart Task</b>	Logique de base
<b>Fonction logique</b>	Direct ET OU
<b>Fonction minuterie</b>	Désactivé

<sup>1)</sup> Utilisation des fonctions Smart-Task sans communication IO-Link (mode SIO).

<sup>2)</sup> Utilisation des fonctions Smart-Task avec fonction de communication IO-Link.

	Retard à l'enclenchement Retard au déclenchement Retard à l'enclenchement et au déclenchement Impulsion One Shot
<b>Onduleur</b>	Oui
<b>Fréquence de commutation</b>	SIO Logic: 2000 Hz (mode 1, 2, 3) <sup>1)</sup> SIO Logic: 900 Hz (mode 4, 5) <sup>1)</sup> SIO Logic: 30 Hz (modes 1 et 6 combinés) <sup>1)</sup> IOL: 1600 Hz (mode 1, 2, 3) <sup>2)</sup> IOL: 800 Hz (mode 4, 5) <sup>2)</sup> IOL: 30 Hz (modes 1 et 6 combinés) <sup>2)</sup>
<b>Temps de réponse</b>	SIO Logic: 250 µs (mode 1, 2, 3) <sup>1)</sup> SIO Logic : 550 µs (mode 4, 5) <sup>1)</sup> SIO Logic: 15 ms (modes 1 et 6 combinés) <sup>1)</sup> IOL: 300 µs (mode 1, 2, 3) <sup>2)</sup> IOL: 600 µs (mode 4, 5) <sup>2)</sup> IOL: 15 ms (modes 1 et 6 combinés) <sup>2)</sup>
<b>Répétabilité</b>	SIO Logic: 120 µs (mode 1, 2, 3) <sup>1)</sup> SIO Logic: 200 µs (mode 4, 5) <sup>1)</sup> SIO Logic: 5 ms (modes 1 et 6 combinés) <sup>1)</sup> IOL : 150 µs (mode 1, 2, 3) <sup>2)</sup> IOL: 250 µs (mode 4, 5) <sup>2)</sup> IOL: 5 ms (modes 1 et 6 combinés) <sup>2)</sup>
<b>Signal de commutation</b>	
Signal de commutation Q <sub>L1</sub>	Sortie de commutation
Signal de commutation Q̄ <sub>L1</sub>	Sortie de commutation

<sup>1)</sup> Utilisation des fonctions Smart-Task sans communication IO-Link (mode SIO).

<sup>2)</sup> Utilisation des fonctions Smart-Task avec fonction de communication IO-Link.

## Diagnostic

<b>Température de l'appareil</b>	
<b>Plage de mesure</b>	Très froid, froid, moyen, chaud, brûlant
<b>État de l'appareil</b>	Oui
<b>Affichage détaillé de l'état de l'appareil</b>	Oui
<b>Compteur d'heures de fonctionnement</b>	Oui
<b>Compteur d'heures de service avec fonction de réarmement</b>	Oui
<b>Quality of Teach</b>	Oui

## Certifications

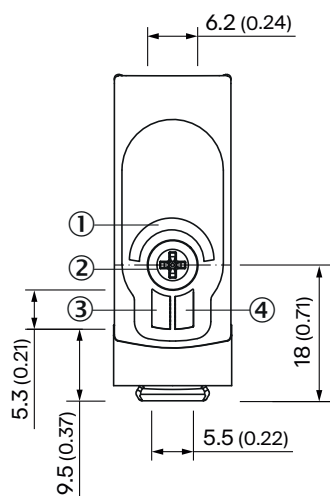
<b>EU declaration of conformity</b>	✓
<b>UK declaration of conformity</b>	✓
<b>ACMA declaration of conformity</b>	✓
<b>Moroccan declaration of conformity</b>	✓
<b>China RoHS</b>	✓
<b>ECOLAB certificate</b>	✓
<b>cULus certificate</b>	✓
<b>IO-Link certificate</b>	✓

Laser safety (IEC 60825-1) declaration of manufacturer	✓
Information according to Art. 3 of Data Act (Regulation EU 2023/2854)	✓

### Classifications

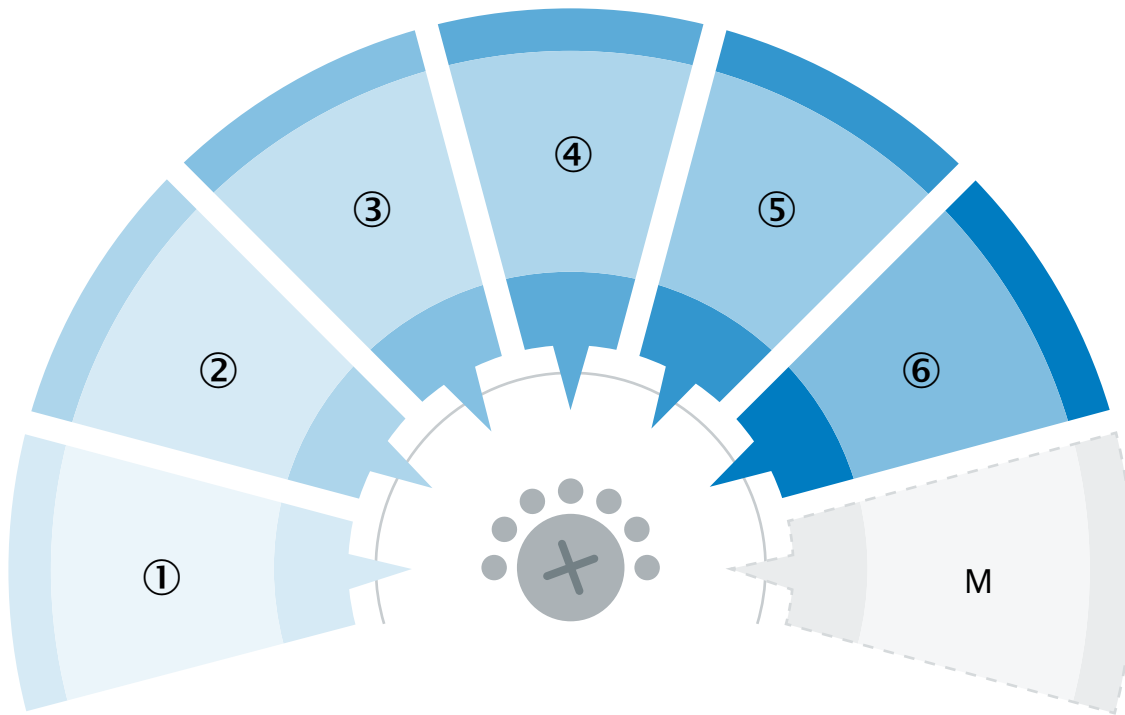
<b>ECLASS 5.0</b>	27270904
<b>ECLASS 5.1.4</b>	27270904
<b>ECLASS 6.0</b>	27270904
<b>ECLASS 6.2</b>	27270904
<b>ECLASS 7.0</b>	27270904
<b>ECLASS 8.0</b>	27270904
<b>ECLASS 8.1</b>	27270904
<b>ECLASS 9.0</b>	27270904
<b>ECLASS 10.0</b>	27270904
<b>ECLASS 11.0</b>	27270904
<b>ECLASS 12.0</b>	27270903
<b>ETIM 5.0</b>	EC002719
<b>ETIM 6.0</b>	EC002719
<b>ETIM 7.0</b>	EC002719
<b>ETIM 8.0</b>	EC002719
<b>UNSPSC 16.0901</b>	39121528

### Éléments d'affichage et de réglage



- ① LED bleue
- ② Bouton poussoir rotatif
- ③ LED verte
- ④ LED jaune

Éléments d'affichage et de réglage Détails



Réglages MultiMode M

1	Élimination d'arrière-plan
2	Élimination de premier plan
3	Two Value Teach-in
4	Deux points de commutation indépendants
5	Window Mode
6	Application Select
M	Manuel/mesure

Mode de raccordement Connecteur mâle M12, 4 pôles

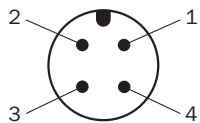


Schéma de raccordement Cd-598 (Mode 1, 2, 3, 5, 6)

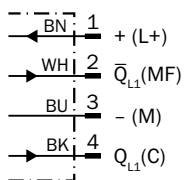


Schéma de raccordement Cd-597 (Mode 4)

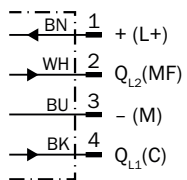


Table de vérité Push-pull : PNP/NPN - commutation sombre  $\bar{Q}_{L2}$  (MultiMode 4)

	Dark switching $\bar{Q}_{L2}$ (normally closed (upper switch), normally open (lower switch))	
	Object not present → Output HIGH	Object present → Output LOW
Light receive	✗	✓
Light receive indicator	✗	☀
Load resistance to L+	✗	⚡
Load resistance to M	⚡	✗

Table de vérité Push-pull : PNP/NPN - commutation claire QL2 (MultiMode 4)

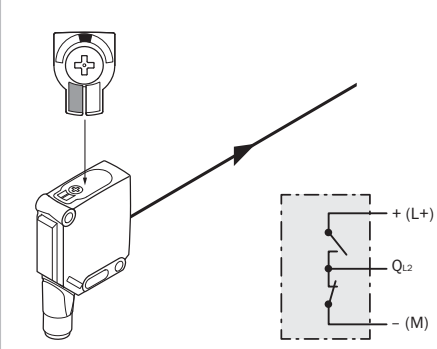
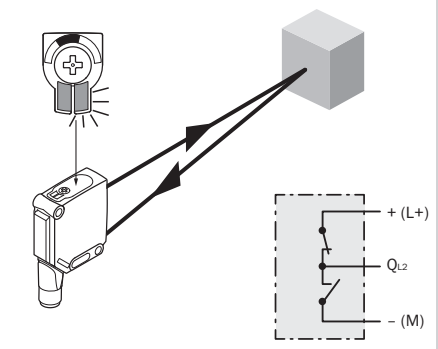
	Light switching $Q_{L2}$ (normally open (upper switch), normally closed (lower switch))	
	Object not present → Output LOW	Object present → Output HIGH
Light receive	⊗	☑
Light receive indicator	⊗	☀
Load resistance to L+	⚡	⊗
Load resistance to M	⊗	⚡
		

Table de vérité Push-pull : PNP/NPN - commutation sombre  $\bar{Q}_{L1}$  (MultiMode 4)

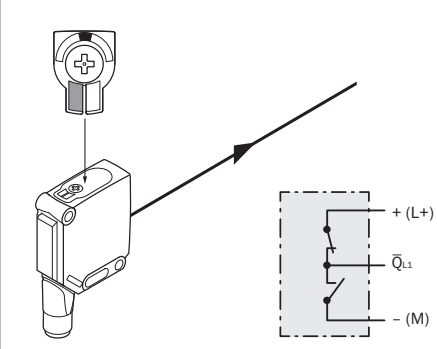
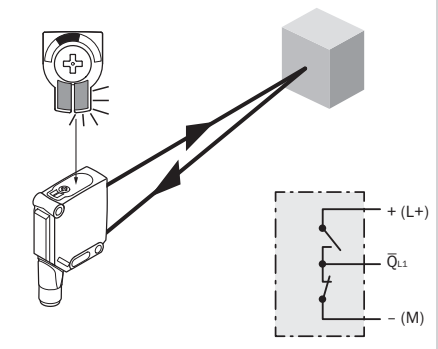
	Dark switching $\bar{Q}_{L1}$ (normally closed (upper switch), normally open (lower switch))	
	Object not present → Output HIGH	Object present → Output LOW
Light receive	⊗	☑
Light receive indicator	⊗	☀
Load resistance to L+	⊗	⚡
Load resistance to M	⚡	⊗
		

Table de vérité Push-pull : PNP/NPN - commutation claire QL1 (MultiMode 4)

	Light switching $Q_{L1}$ (normally open (upper switch), normally closed (lower switch))	
	Object not present → Output LOW	Object present → Output HIGH
Light receive	✘	✔
Light receive indicator	✘	☀
Load resistance to L+	⚡	✘
Load resistance to M	✘	⚡

Table de vérité Push-pull : PNP/NPN - commutation sombre  $\bar{Q}$  (MultiMode 2)

	Dark switching $\bar{Q}$ (normally closed (upper switch), normally open (lower switch))	
	Object not present → Output HIGH	Object present → Output LOW
Light receive	✘	✔
Light receive indicator	✘	☀
Load resistance to L+	✘	⚡
Load resistance to M	⚡	✘

Table de vérité Push-pull : PNP/NPN - commutation claire Q (MultiMode 2)

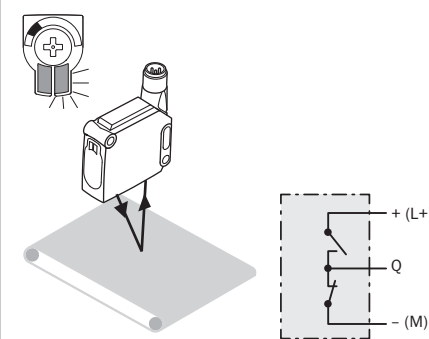
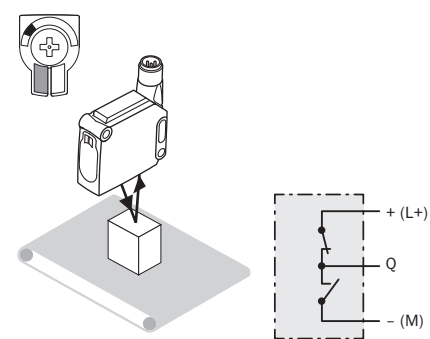
	Light switching Q (normally open (upper switch), normally closed (lower switch))	
	Object not present → Output LOW	Object present → Output HIGH
Light receive	✘	✔
Light receive indicator	✘	☀
Load resistance to L+	⚡	✘
Load resistance to M	✘	⚡
		

Table de vérité Push-pull : PNP/NPN - commutation claire Q (MultiMode 1, 3, 5, 6)

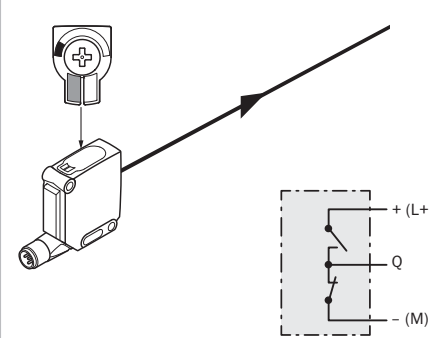
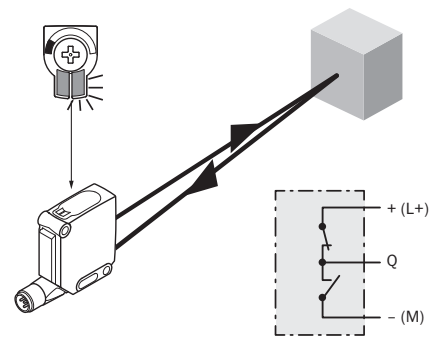
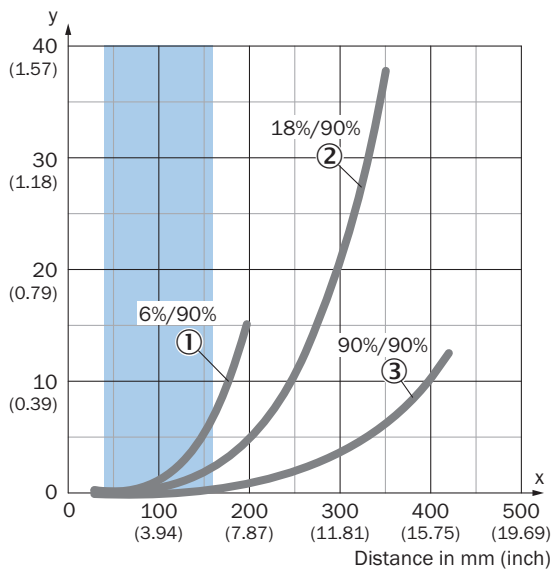
	Light switching Q (normally open (upper switch), normally closed (lower switch))	
	Object not present → Output LOW	Object present → Output HIGH
Light receive	✘	✔
Light receive indicator	✘	☀
Load resistance to L+	⚡	✘
Load resistance to M	✘	⚡
		

Table de vérité Push-pull : PNP/NPN - commutation sombre  $\bar{Q}$  (MultiMode 1, 3, 5, 6)

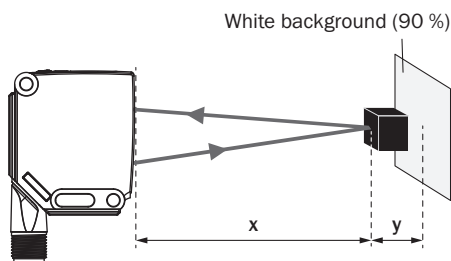
	Dark switching $\bar{Q}$ (normally closed (upper switch), normally open (lower switch))	
	Object not present → Output HIGH	Object present → Output LOW
Light receive	✗	✓
Light receive indicator	✗	☀
Load resistance to L+	✗	⚡
Load resistance to M	⚡	✗

Caractéristique Mode 1, 3, 4, 5

Minimum distance in mm (y) between the set sensing range and white background (90 % remission)



Example:  
Safe suppression of the background



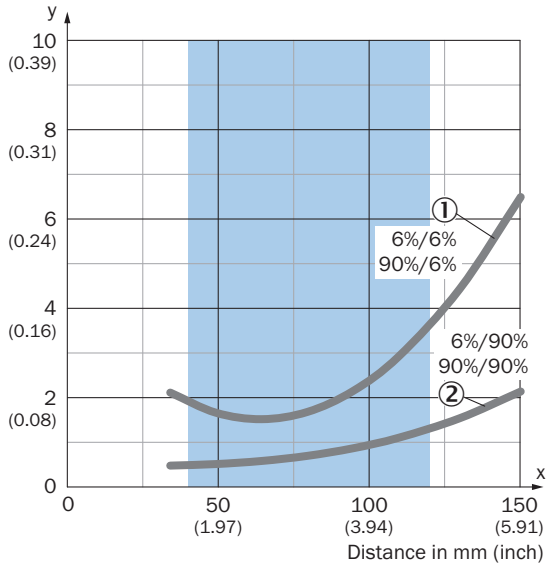
Black object (6 % remission)  
Set sensing range  $x = 140$  mm  
Needed minimum distance to white background  $y = 4$  mm

Recommended sensing range for the best performance

- ① Objet noir, coefficient de réflexion diffuse 6 %
- ② Objet gris, coefficient de réflexion diffuse 18 %
- ③ Objet blanc, coefficient de réflexion diffuse 90 %

### Caractéristique Mode 2

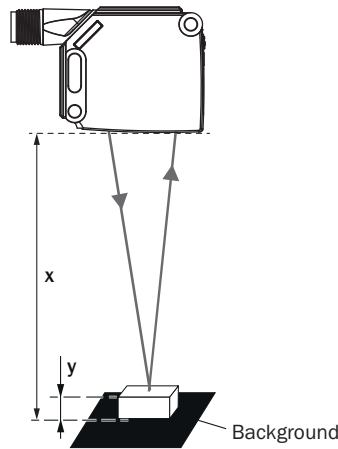
Minimum object height in mm (inch)



Recommended sensing range for the best performance

- ① Fond noir, coefficient de réflexion diffuse 6 %
- ② Fond blanc, coefficient de réflexion diffuse 90 %

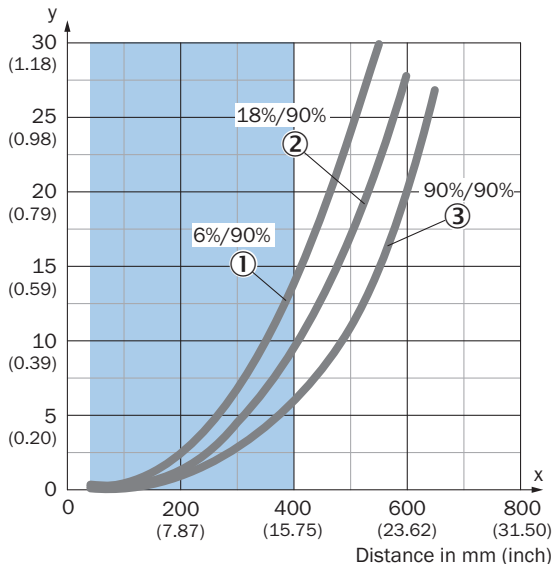
Example:  
Reliable detection of the object



Black background (6 % remission factor)  
Distance of sensor to background  $x = 90 \text{ mm}$   
Required minimum object height  $y = 2 \text{ mm}$   
For all objects regardless of their colors

### Caractéristique Modes 1 et 6 combinés

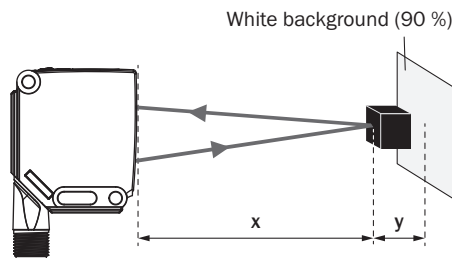
Minimum distance in mm (y) between the set sensing range and white background (90 % remission)



Recommended sensing range for the best performance

- ① Objet noir, coefficient de réflexion diffuse 6 %
- ② Objet gris, coefficient de réflexion diffuse 18 %
- ③ Objet blanc, coefficient de réflexion diffuse 90 %

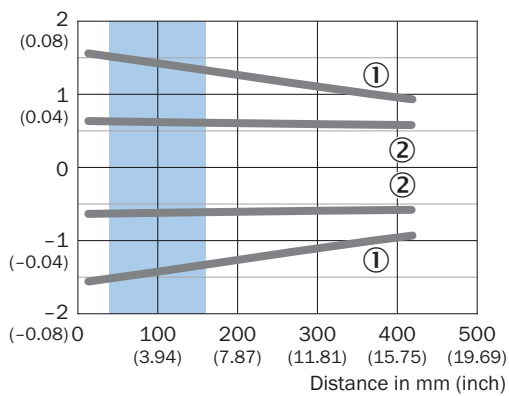
Example:  
Safe suppression of the background



Black object (6 % remission)  
Set sensing range  $x = 200 \text{ mm}$   
Needed minimum distance to white background  $y = 4 \text{ mm}$

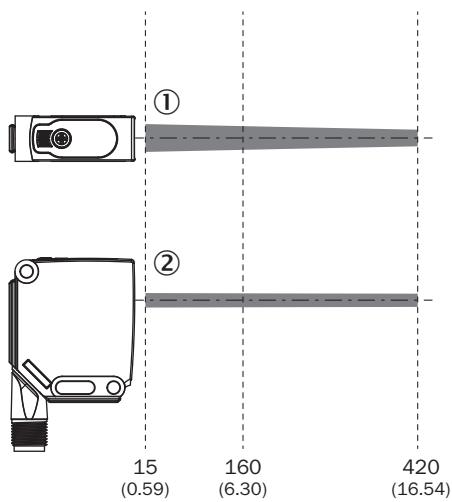
### Taille du spot lumineux Mode 1, 3, 4, 5

Dimensions in mm (inch)



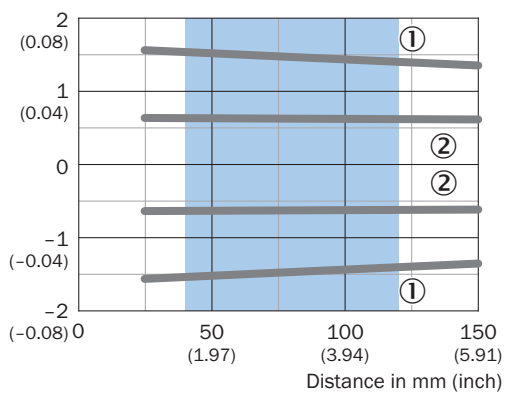
Recommended sensing range for the best performance

- ① Spot lumineux horizontal
- ② Spot lumineux vertical



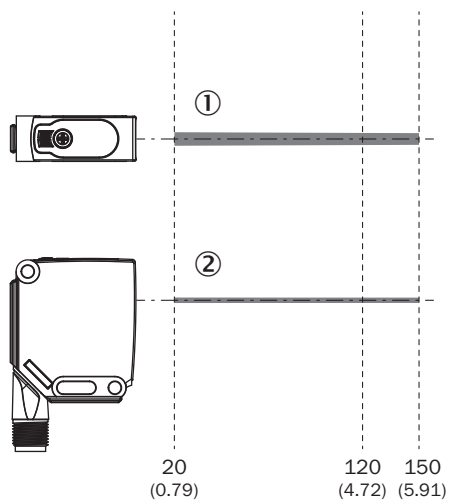
### Taille du spot lumineux Mode 2

Dimensions in mm (inch)



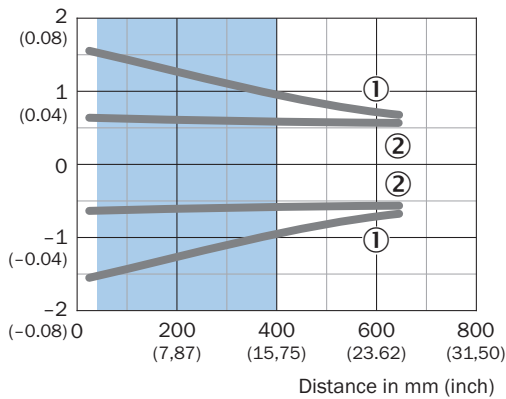
Recommended sensing range for the best performance

- ① Spot lumineux horizontal
- ② Spot lumineux vertical



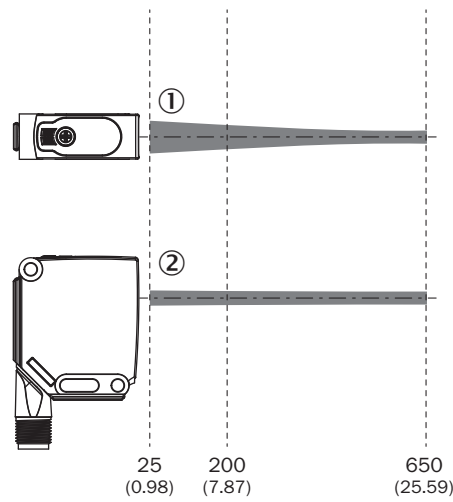
### Taille du spot lumineux Modes 1 et 6 combinés

Dimensions in mm (inch)

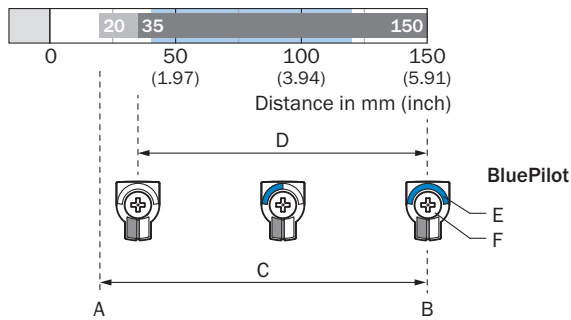


Recommended sensing range for the best performance

- ① Spot lumineux horizontal
- ② Spot lumineux vertical



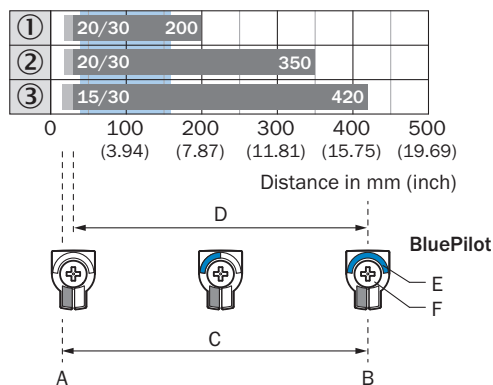
### Graphique de la portée Mode 2



Recommended sensing range for the best performance

A	Distance de commutation min. en mm
B	Distance de commutation max. en mm
C	Plage de vision
D	Plage de réglage seuil de commutation pour l'élimination de premier plan
E	Indication de la distance de commutation
F	Bouton poussoir rotatif

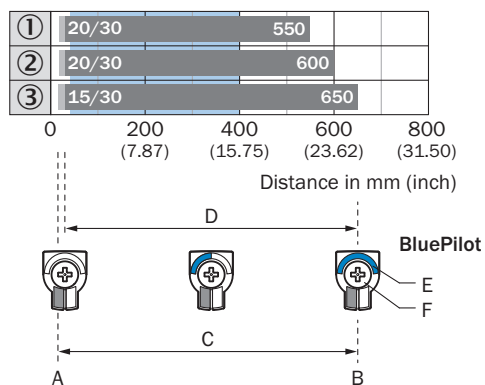
Graphique de la portée Mode 1, 3, 4, 5



Recommended sensing range for the best performance

1	Objet noir, coefficient de réflexion diffuse 6 %
2	Objet gris, coefficient de réflexion diffuse 18 %
3	Objet blanc, coefficient de réflexion diffuse 90 %
A	Distance de commutation min. en mm
B	Distance de commutation max. en mm
C	Plage de vision
D	Plage de réglage seuil de commutation pour l'élimination de l'arrière-plan
E	Indication de la distance de commutation
F	Bouton poussoir rotatif

Graphique de la portée Modes 1 et 6 combinés

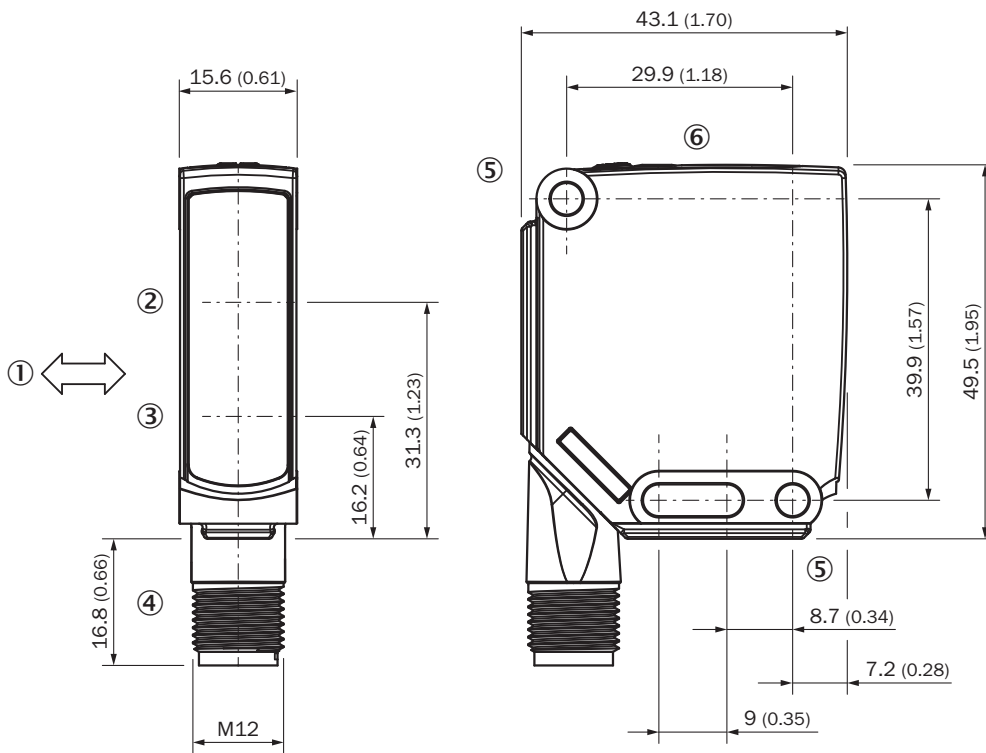


Recommended sensing range for the best performance

1	Objet noir, coefficient de réflexion diffuse 6 %
2	Objet gris, coefficient de réflexion diffuse 18 %
3	Objet blanc, coefficient de réflexion diffuse 90 %
A	Distance de commutation min. en mm

B	Distance de commutation max. en mm
C	Plage de vision
D	Plage de réglage seuil de commutation pour l'élimination de l'arrière-plan
E	Indication de la distance de commutation
F	Bouton poussoir rotatif

Plan coté









Dimensions en mm (inch)

- ① sens recommandé de l'objet à détecter
- ② Centre de l'axe optique récepteur
- ③ Centre de l'axe optique émetteur
- ④ Raccordement
- ⑤ trou de fixation, Ø 4,2 mm
- ⑥ Éléments d'affichage et de réglage

### accessoires recommandés

Autres modèles d'appareil et accessoires → [www.sick.com/W12](http://www.sick.com/W12)

	description succincte	type	référence
technique de fixation			
	<ul style="list-style-type: none"> <li><b>Description:</b> Plaque N03 pour support de serrage universel, acier galvanisé</li> <li><b>Matériau:</b> Acier, zinc moulé sous pression</li> <li><b>Détails:</b> Acier galvanisé (plaque), zinc moulé sous pression (support de serrage)</li> <li><b>Contenu de la livraison:</b> Support de serrage universel (5322626), matériel de fixation</li> <li><b>Convient pour:</b> UC12, W14-2, W18-2, W18-3, W11-2, W12-3, W12-2 Laser, W12G, W12 Teflon, W16, W24-2 Ex, PowerProx, W11G-2, TranspaTect, W18-3 Ex, W24-2, PL50A, PL80A, PL40A, P250</li> </ul>	BEF-KHS-N03	2051609
	<ul style="list-style-type: none"> <li><b>Description:</b> Support de serrage pour montage en queue d'aronde</li> <li><b>Matériau:</b> Aluminium</li> <li><b>Détails:</b> Aluminium (anodisé)</li> <li><b>Contenu de la livraison:</b> Avec matériel de fixation</li> <li><b>Convient pour:</b> W11-2, W12-3</li> </ul>	BEF-KH-W12	2013285
	<ul style="list-style-type: none"> <li><b>Description:</b> Équerre de fixation, grande</li> <li><b>Matériau:</b> Acier inoxydable</li> <li><b>Détails:</b> Acier inoxydable</li> <li><b>Contenu de la livraison:</b> Avec matériel de fixation</li> <li><b>Convient pour:</b> W11-2, W12-3, W16</li> </ul>	BEF-WG-W12	2013942
	<ul style="list-style-type: none"> <li><b>Matériau:</b> Aluminium</li> <li><b>Détails:</b> Aluminium</li> <li><b>Contenu de la livraison:</b> Avec matériel de fixation (capteur) et matériel de fixation (support)</li> <li><b>Convient pour:</b> Plaque d'adaptation pour W23L/W27L à W12L</li> </ul>	BEF-AP-W12	2127742
connecteurs et câbles			
	<ul style="list-style-type: none"> <li><b>Description:</b> Câble capteur / actionneur, non blindé</li> <li><b>Mode de raccordement tête A:</b> Connecteur femelle, M12, 4 pôles, droit, Codage A</li> <li><b>Mode de raccordement tête B:</b> Extrémité de câble ouverte</li> <li><b>Type de signal:</b> Câble capteur / actionneur</li> <li><b>Câble:</b> 5 m, 4 fils, PVC</li> <li><b>Domaine d'utilisation:</b> Zones non sollicitées, Domaine de produit chimique</li> </ul>	YF2A14-050VB3X-LEAX	2096235
	<ul style="list-style-type: none"> <li><b>Description:</b> Câble capteur / actionneur, non blindé</li> <li><b>Mode de raccordement tête A:</b> Connecteur femelle, M12, 4 pôles, droit, Codage A</li> <li><b>Mode de raccordement tête B:</b> Extrémité de câble ouverte</li> <li><b>Type de signal:</b> Câble capteur / actionneur</li> <li><b>Câble:</b> 5 m, 4 fils, PUR, sans halogène</li> <li><b>Domaine d'utilisation:</b> Mode chaîne porte-câble, Domaine de l'huile/des lubrifiants, robots, Mode chaîne porte-câble</li> </ul>	YF2A14-050UB3X-LEAX	2095608

## SICK EN BREF

SICK est l'un des principaux fabricants de capteurs et de solutions de détection intelligents pour les applications industrielles. Notre gamme unique de produits et de services vous fournit tous les outils dont vous avez besoin pour la gestion sûre et efficace de vos processus, la protection des personnes contre les accidents et la prévention des dommages environnementaux.

Nous possédons une vaste expérience dans de nombreux secteurs et connaissons vos processus et vos exigences. Nous sommes en mesure de vous proposer les capteurs intelligents qui répondent parfaitement à vos besoins. Nos solutions systèmes sont testées et améliorées dans des centres d'application situés en Europe, en Asie et en Amérique du Nord afin de satisfaire pleinement nos clients. Cette rigueur a fait de notre entreprise un fournisseur et partenaire de développement fiable.

Nous proposons également une gamme complète de services : les SICK LifeTime Services vous accompagnent tout au long du cycle de vie de vos machines et vous garantissent sécurité et productivité.

**C'est ainsi que nous concevons la détection intelligente.**

## DANS LE MONDE ENTIER, PRÈS DE CHEZ VOUS :

Interlocuteurs et autres sites sur → [www.sick.com](http://www.sick.com)