



WTB4FP-97311A0ZZZ

W4

CAPTEURS PHOTOÉLECTRIQUES

SICK
Sensor Intelligence.



illustration non contractuelle



informations de commande

| type | référence |
|-------------------|-----------|
| WTB4FP-97311A0ZZZ | 1125738 |

Autres modèles d'appareil et accessoires → www.sick.com/W4

caractéristiques techniques détaillées

Caractéristiques

| | |
|---|---|
| Principe de fonctionnement | Détecteur à réflexion directe |
| Principe de fonctionnement, détail | Élimination d'arrière-plan, MultiPulse |
| Distance de commutation | |
| Distance de commutation min. | 28 mm |
| Distance de commutation max. | 165 mm |
| Objet de référence | Objet avec coefficient de réflexion diffuse de 90 % (correspond au blanc standard selon DIN 5033) |
| Distance minimale entre la distance de commutation réglée et l'arrière-plan (noir 6 % / blanc 90 %) | 23 mm, à une distance de 165 mm |
| Faisceau de l'émetteur | |
| Source d'émission | LED PinPoint |
| Type de lumière | Lumière rouge visible |
| Forme du spot lumineux | En forme de points |
| Taille du spot lumineux (distance) | Ø 4,2 mm (130 mm) |
| Diffusion maximale du faisceau de transmission autour de l'axe de transmission normalisé (angle de strabisme) | < +/- 1.5° (à T _U = +23 °C) |
| Caractéristiques LED | |
| Référence normative | EN 62471:2008-09 CEI 62471:2006, modifié |
| Identification des groupes à risque par LED | Groupe libre |
| Longueur d'onde | 635 nm |

| | |
|---|---|
| Durée de vie moyenne | 100.000 h à $T_U = +25\text{ °C}$ |
| Plus petit objet détectable (MDO) typ. | 0,2 mm, à une distance de 130 mm (objet avec un coefficient de réflexion diffuse de 90 % (correspond au blanc standard selon DIN 5033)) |
| Réglage | |
| Aucune | - |
| Affichage | |
| LED verte | Afficheur d'état Activé en permanence : mise sous tension |
| LED jaune | État réception de lumière Oscillant : objet présent Désactivé en permanence : Objet absent |
| Caractéristiques spécifiques | MultiPulse : capteur avec autosurveillance |

Grandeurs caractéristiques relatives à la sécurité

| | |
|--|------------|
| MTTF_D | 642 années |
| DC_{avg} | 0 % |
| T_M (durée d'utilisation) | 20 années |

Électrique

| | |
|---|---|
| Tension d'alimentation U_B | 10 V DC ... 30 V DC ¹⁾ |
| Ondulation résiduelle | $\leq 5 V_{SS}$ |
| Catégorie d'utilisation | DC-12 (selon EN 60947-5-2) DC-13 (selon EN 60947-5-2) |
| Consommation | $\leq 25\text{ mA}$, sans charge. À $U_B = 24\text{ V}$ |
| Classe de protection | III |
| Sortie numérique | |
| Nombre | 1 |
| Type | Push-pull : PNP/NPN |
| Tension du signal PNP HAUT / BAS | Env. $U_B - 2,5\text{ V}$ / 0 V |
| Tension du signal NPN HAUT / BAS | Env. $U_B / < 2,5\text{ V}$ |
| Courant de sortie I _{max.} | $\leq 100\text{ mA}$ |
| Circuits de protection Entrées | Protégé contre l'inversion de polarité Protégé contre les surintensités Résistant aux courts-circuits |
| Temps de réponse | $\leq 0,1\text{ s}$ ²⁾ |
| Répétabilité (temps de réponse) | 150 μs |
| Fréquence de commutation | 10 Hz ³⁾ |
| Affectation des broches/fils | |
| Fonction broche 4 / noir (BK) | Sortie numérique, objet présent → sortie Q, oscillation HIGH/LOW 10 Hz ⁴⁾ |

¹⁾ Valeurs limites.

²⁾ Durée du signal sur charge ohmique en mode commutation.

³⁾ Pour un rapport clair/sombre de 1:1.

⁴⁾ Cette sortie de commutation ne doit pas être reliée à une autre sortie.

Mécanique

| | |
|---|--|
| Forme | Rectangulaire |
| Conception, détail | Flat |
| Dimensions (l x H x P) | 16 mm x 40,1 mm x 12,1 mm |
| Raccordement | Câble avec fiche M8, 3 pôles, avec bague moletée, 318 mm |
| Raccordement, détail | |
| Propriété de congélation | Ne pas déformer le câble si la température est inférieure à 0 °C |
| Section du conducteur | 0,14 mm ² |
| Diamètre de câble | Ø 3,4 mm |
| Longueur de câble (L) | 280 mm |
| Matériau | |
| Boîtier | Plastique, VISTAL® |
| Vitre frontale | Plastique, PMMA |
| Câble | Plastique, PVC |
| Connecteur mâle | Plastique, VISTAL® |
| Poids | Env. 30 g |
| Couple de serrage max. des vis de fixation | 0,4 Nm |

Caractéristiques ambiantes

| | |
|---|--|
| Indice de protection | IP66 (EN 60529) IP67 (EN 60529) |
| Température de fonctionnement | -40 °C ... +60 °C |
| Température ambiante d'entreposage | -40 °C ... +75 °C |
| Standard insensibilité à la lumière ambiante | Lumière artificielle: ≤ 50.000 lx Lumière du soleil: ≤ 50.000 lx |
| Immunité aux chocs | 30 g, 11 ms (3 chocs positifs et 3 négatifs le long des axes X, Y, Z, soit 18 chocs au total (EN60068-2-27)) |
| Immunité aux vibrations | 10 Hz ... 1.000 Hz (Amplitude 1 mm, 3 x 30 min (EN60068-2-6)) |
| Humidité de l'air | 35 % ... 95 %, humidité relative (pas de buée) |
| Compatibilité électromagnétique (CEM) | EN 60947-5-2 |
| Résistance aux produits de nettoyage | ECOLAB |
| Fichier UL n° | NRKH.E181493 & NRKH7.E181493 |

Certifications

| | |
|---|---|
| EU declaration of conformity | ✓ |
| UK declaration of conformity | ✓ |
| ACMA declaration of conformity | ✓ |
| Moroccan declaration of conformity | ✓ |
| China RoHS | ✓ |
| ECOLAB certificate | ✓ |
| cULus certificate | ✓ |

Classifications

| | |
|---------------------|----------|
| ECLASS 5.0 | 27270904 |
| ECLASS 5.1.4 | 27270904 |

| | |
|-----------------------|----------|
| ECLASS 6.0 | 27270904 |
| ECLASS 6.2 | 27270904 |
| ECLASS 7.0 | 27270904 |
| ECLASS 8.0 | 27270904 |
| ECLASS 8.1 | 27270904 |
| ECLASS 9.0 | 27270904 |
| ECLASS 10.0 | 27270904 |
| ECLASS 11.0 | 27270904 |
| ECLASS 12.0 | 27270903 |
| ETIM 5.0 | EC002719 |
| ETIM 6.0 | EC002719 |
| ETIM 7.0 | EC002719 |
| ETIM 8.0 | EC002719 |
| UNSPSC 16.0901 | 39121528 |

Éléments d'affichage et de réglage



- ① LED verte
- ② LED jaune

Mode de raccordement Connecteur mâle M8, 3 pôles

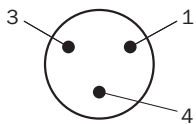
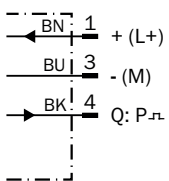
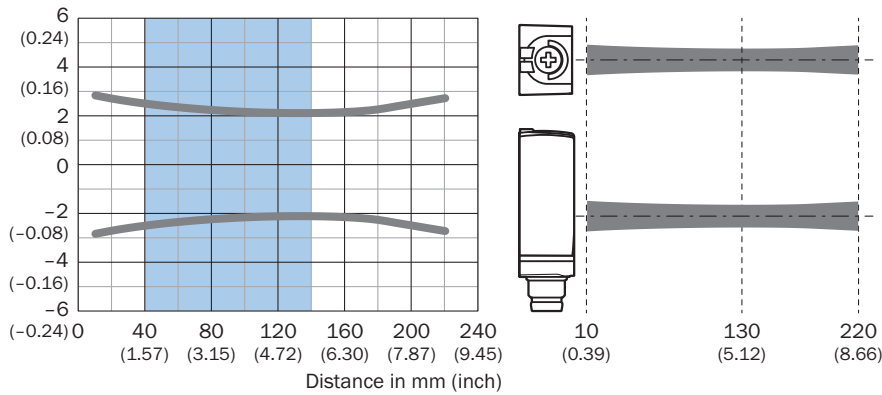


Schéma de raccordement Cd-522



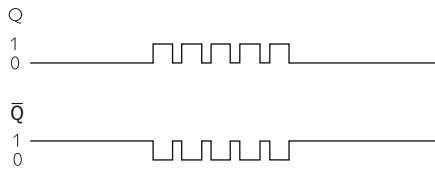
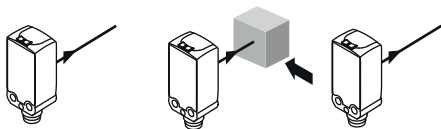
Taille du spot lumineux

Dimensions in mm (inch)

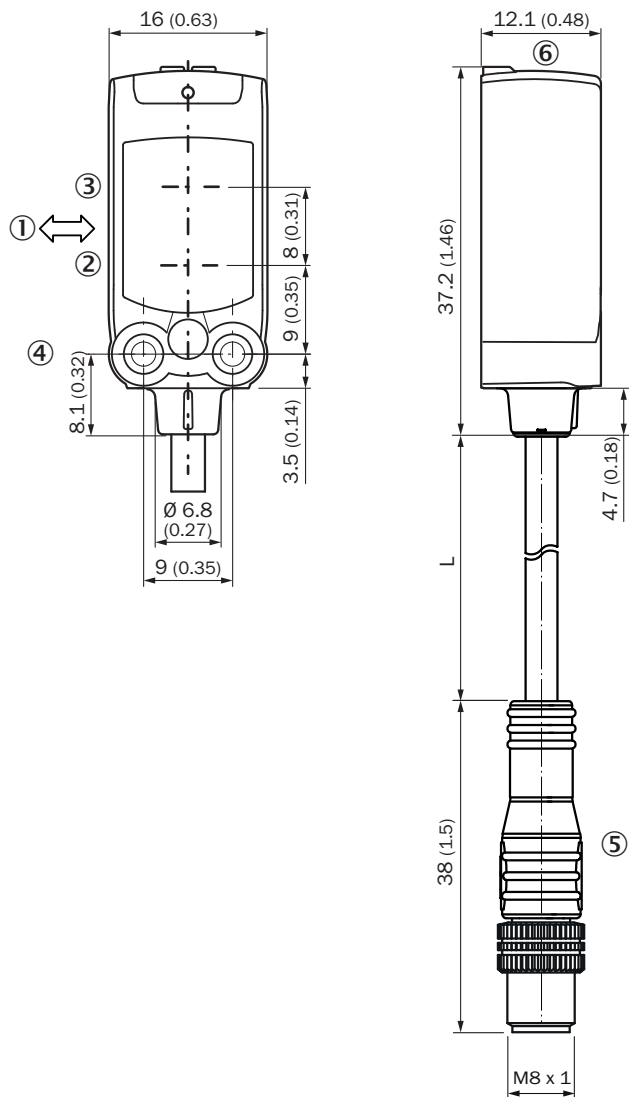


 Recommended sensing range for the best performance

principe de fonctionnement : état de commutation



Plan coté






Dimensions en mm (inch)

Pour la longueur de câble (L), voir les caractéristiques techniques

- ① sens recommandé de l'objet à détecter
- ② Centre de l'axe optique émetteur
- ③ Centre de l'axe optique récepteur
- ④ trou de fixation M3
- ⑤ Câble avec fiche M8, avec bague moletée
- ⑥ Éléments d'affichage et de réglage

accessoires recommandés

Autres modèles d'appareil et accessoires → www.sick.com/W4

| | description succincte | type | référence |
|---|---|-------------|-----------|
| technique de fixation | | | |
|  | <ul style="list-style-type: none"> Description: Equerre de fixation pour montage mural Matériau: Acier inoxydable Détails: Acier inoxydable 1.4571 Contenu de la livraison: Avec matériel de fixation Convient pour: W4S, W4F, W4S | BEF-W4-A | 2051628 |
|  | <ul style="list-style-type: none"> Description: Equerre de fixation pour montage au sol Matériau: Acier inoxydable Détails: Acier inoxydable 1.4571 Contenu de la livraison: Avec matériel de fixation Convient pour: W4S, W4F, W4S | BEF-W4-B | 2051630 |
|  | <ul style="list-style-type: none"> Description: Plaque N08 pour support de serrage universel Matériau: Acier, zinc moulé sous pression Détails: Acier galvanisé (plaque), zinc moulé sous pression (support de serrage) Contenu de la livraison: Support de serrage universel (5322626), matériel de fixation Convient pour: W100, W150, W4S, W4F, W8, W9-3, W8G, W8 Laser, W8 Inox, G6, W100 Laser, W100-2, W10, G6 Inox, RAY10, W4SLG-3, W9, GR18, MultiPulse, Reflex Array, MultiLine, LUT3, KT5, KT8, KT10, CS8 | BEF-KHS-N08 | 2051607 |

SICK EN BREF

SICK est l'un des principaux fabricants de capteurs et de solutions de détection intelligents pour les applications industrielles. Notre gamme unique de produits et de services vous fournit tous les outils dont vous avez besoin pour la gestion sûre et efficace de vos processus, la protection des personnes contre les accidents et la prévention des dommages environnementaux.

Nous possédons une vaste expérience dans de nombreux secteurs et connaissons vos processus et vos exigences. Nous sommes en mesure de vous proposer les capteurs intelligents qui répondent parfaitement à vos besoins. Nos solutions systèmes sont testées et améliorées dans des centres d'application situés en Europe, en Asie et en Amérique du Nord afin de satisfaire pleinement nos clients. Cette rigueur a fait de notre entreprise un fournisseur et partenaire de développement fiable.

Nous proposons également une gamme complète de services : les SICK LifeTime Services vous accompagnent tout au long du cycle de vie de vos machines et vous garantissent sécurité et productivité.

C'est ainsi que nous concevons la détection intelligente.

DANS LE MONDE ENTIER, PRÈS DE CHEZ VOUS :

Interlocuteurs et autres sites sur → www.sick.com