



informations de commande

type	référence
V2D611P-MMIBI4	1124946

Autres modèles d'appareil et accessoires → www.sick.com/InspectorP61x



caractéristiques techniques détaillées

Caractéristiques

Technologie	Instantané 2D
Programmable	✓
Configurable	✓
Logiciel d'application	Nova Inspector
Licence incluse	Quality Inspection License Mise à niveau optionnelle avec la Intelligent Inspection Upgrade License pour l'extension de l'ensemble d'outils logiciels.
Jeu d'outils	SICK algorithme API HALCON
Capteur de vision	CMOS monochrome
Technologie shutter	Global-Shutter
Mise au point optique	Mise au point réglable (manuel)
Zone de fonctionnement	50 mm ... 300 mm, avec éclairage interne, peut être étendu à des distances supérieures avec un éclairage externe ¹⁾
Éclairage	Intégré
Couleur d'éclairage	Infrarouge, LED, invisible, 850 nm, ± 15 nm
Point d'information	LED, visible, vert, 525 nm, ± 15 nm
Outil d'alignement	LED, rouge, 630 nm, ± 15 nm
Classe laser	1, conforme à 21 CFR 1040.10 à l'exception des différences selon « Laser Notice No. 56 » du 8 mai 2019 (IEC 60825-1:2014, EN 60825-1:2014)
Classe LED	Groupe de risque 0
Plage spectrale	Env. 400 nm ... 900 nm
Objectif	
	Distance focale 6 mm
Tâche	Détecter - Objets standard Mesurer - Dimensions, contours et volume Mesurer - Nombre Identifier - Code 2D

¹⁾ Voir le diagramme de champ de vision pour plus de détails.

	Identifier - OCR Identifier - Échantillon Identifier - Classifier Identifier - Trier Déterminer la position - Détermination de position 2D
--	--

¹⁾ Voir le diagramme de champ de vision pour plus de détails.

Mécanique/électronique

Mode de raccordement	1 connecteur mâle M12 de 17 pôles (série, I/O, alimentation électrique) 1 x connecteur femelle M12, 4 pôles (Ethernet)
Tension d'alimentation	12 V DC ... 24 V DC, ± 15 %
Puissance absorbée	Typ. 3,5 W
Indice de protection	IP54 (EN 60529, EN 60529/A2)
Classe de protection	III
Matériau du boîtier	Zinc moulé sous pression
Matériau de la vitre frontale	PMMA
Poids	165 g
Dimensions (L x l x H)	50 mm x 40,3 mm x 29,6 mm
MTBF	75.000 h

Performance

Caractéristiques du capteur	
Résolution du capteur	1.280 px x 960 px (1,2 MP)
Fréquence de balayage/d'images	40 Hz ¹⁾

¹⁾ Maximal, plus faible pour des temps d'exposition longs. Uniquement durée de la prise d'image, n'inclut pas le temps de traitement supplémentaire nécessaire.

Interfaces

Série	✓ , RS-232
Remarque	Pas encore disponible dans la SensorApp Quality Inspection préinstallée
Taux de transfert des données	300 Baud ... 115,2 kBaud
Ethernet	✓ , TCP/IP
Fonction	FTP
Taux de transfert des données	10 / 100 Mbits / s
EtherNet/IP™	✓
Taux de transfert des données	10 / 100 Mbits / s
PROFINET	✓
Fonction	PROFINET Single Port
Taux de transfert des données	10 / 100 Mbits / s
Interfaces utilisateur	Serveur Internet
Logiciel de configuration	Web GUI (configuration SensorApp), SICK AppManager (détermination et configuration de l'IP, installation de SensorApp), SICK AppStudio (programmation)
Stockage et récupération des données	Enregistrement d'images et de données via FTP externe
Entrées/sorties	2 x entrées, physique, à commutation 3 x entrées/sorties configurables, physique, à commutation 1 x sortie, physique, à commutation
Courant de sortie	≤ 50 mA
Fréquence maximale du codeur	Max. 300 Hz

Éclairage externe	Par sortie numérique (trigger 24 V max.)
Éléments de commande	1 touche
Indicateurs optiques	9 LEDs (6 x affichages d'état, 2 x outil d'alignement LED, 1 point d'information)

Caractéristiques ambiantes

Résistance aux chocs	EN 60068-2-27:2009-05
Charge en vibrations	EN 60068-2-6:2008-02
Température de service	0 °C ... +40 °C ^{1) 2)}
Température de stockage	-20 °C ... +70 °C ¹⁾

¹⁾ Humidité relative admissible : de 0 % à 90 % (sans condensation).

²⁾ A une température de service maximale, monter le produit avec une équerre de fixation en aluminium (par exemple, référence 2113160, 2112790).

Licences

Licence incluse	Quality Inspection License Mise à niveau optionnelle avec la Intelligent Inspection Upgrade License pour l'extension de l'ensemble d'outils logiciels.
------------------------	---

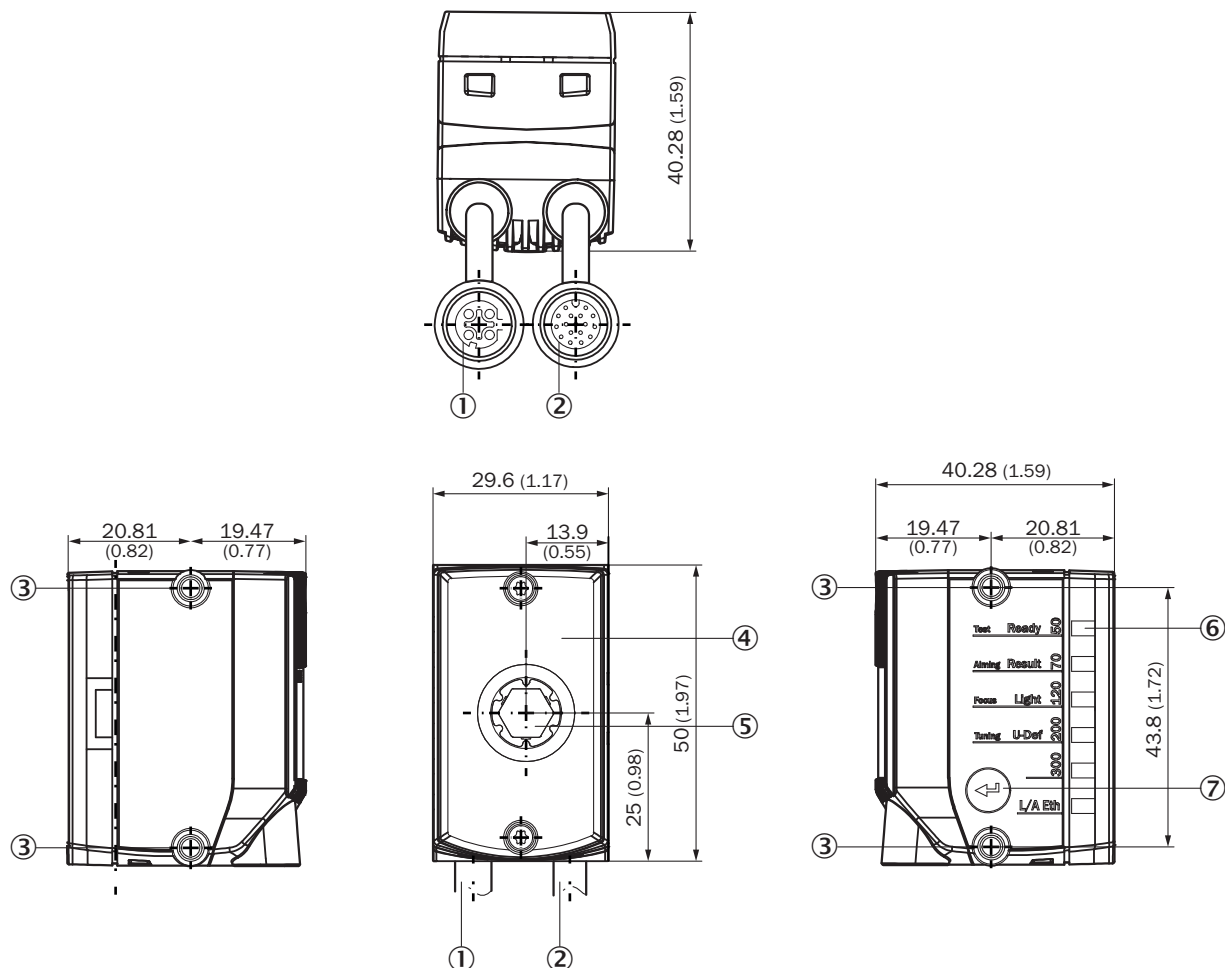
Certifications

EU declaration of conformity	✓
UK declaration of conformity	✓
ACMA declaration of conformity	✓
China RoHS	✓
Profinet certificate	✓
ESD conformity	✓
Information according to Art. 3 of Data Act (Regulation EU 2023/2854)	✓

Classifications

ECLASS 5.0	27310205
ECLASS 5.1.4	27310205
ECLASS 6.0	27310205
ECLASS 6.2	27310205
ECLASS 7.0	27310205
ECLASS 8.0	27310205
ECLASS 8.1	27310205
ECLASS 9.0	27310205
ECLASS 10.0	27310205
ECLASS 11.0	27310205
ECLASS 12.0	27310205
ETIM 5.0	EC001820
ETIM 6.0	EC001820
ETIM 7.0	EC001820
ETIM 8.0	EC001820
UNSPSC 16.0901	43211731

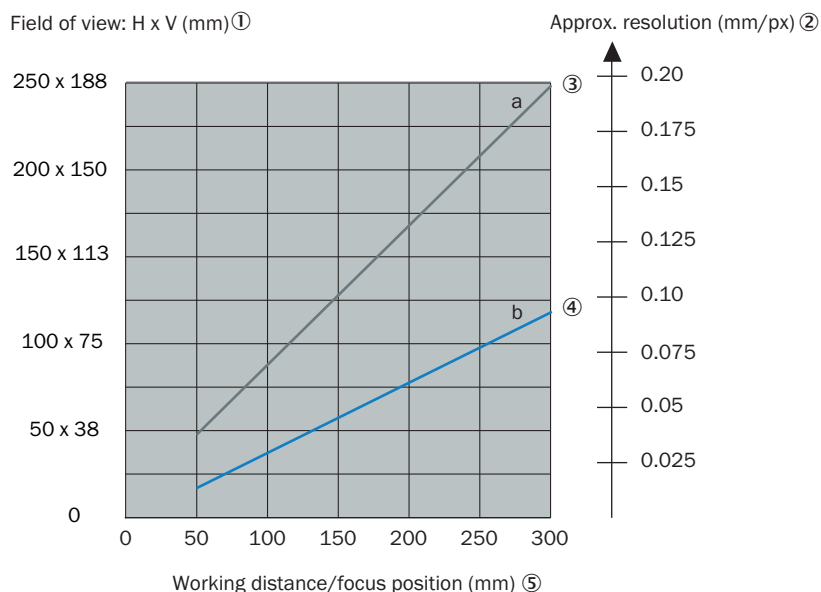
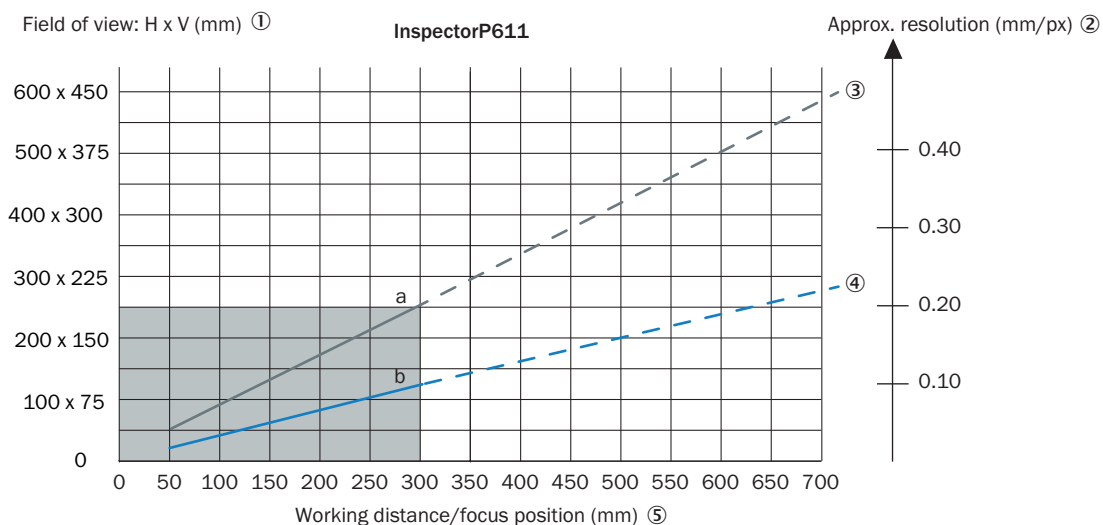
Plan coté



Dimensions en mm (inch)

- ① Câble de raccordement avec raccordement « Ethernet » (connecteur femelle, M12, 4 pôles, codage D), longueur de câble : 0,25 m
- ② Câble de raccordement avec raccordement « Power/Serial Data/CAN/I/O » (connecteur mâle, M12, 17 pôles, codage A), longueur de câble : 0,35 m
- ③ 4 filetages à trou borgne M4 chacun, 6,4 mm de profondeur, pour la fixation de l'appareil
- ④ Fenêtre de visualisation avec 8 LED d'éclairage intégrés, 2 outils d'alignement à LED, 1 LED feedback, 1 capteur de temps de vol
- ⑤ Optique, réglage manuel de la focale à l'aide de l'outil de réglage de la focale
- ⑥ 6 affichages d'état à LED, affichage de la position de la focale et de la distance de travail, état de l'appareil ainsi que fonction des appareils (3 niveaux d'affichages)
- ⑦ touche de fonction

Champ de vue



a: f = 6 mm with external illumination ⑥
 b: f = 12 mm

Les aspects suivants doivent être pris en compte lors de la conception de l'application : géométrie du champ de vision de l'appareil et position du champ de vue dans l'espace situé devant l'appareil. Angles possibles sous lesquels les objets peuvent apparaître par rapport à l'appareil. Pour la distance de travail prévue : longueur et largeur de champ de vue résultantes et résolution approximative.

① Champ de vue : horizontal x vertical en mm

② Résolution approximative en mm/px

③ f = 6 mm. Ligne pleine avec éclairage interne, et ligne pointillée avec accessoires d'éclairage externe appropriés.

④ f = 12 mm. Ligne pleine avec éclairage interne, et ligne pointillée avec accessoires d'éclairage externe appropriés.

⑤ Distance de travail/distance focale en mm

⑥ avec éclairage extérieur

accessoires recommandés

Autres modèles d'appareil et accessoires → www.sick.com/InspectorP61x

	description succincte	type	référence
boîtiers répartiteurs			
		CDB650-204	1064114
connecteurs et câbles			
	<ul style="list-style-type: none"> • Mode de raccordement tête A: Connecteur femelle, M12, 17 pôles, droit, Codage A • Mode de raccordement tête B: Connecteur mâle, M12, 17 pôles, droit, Codage A • Type de signal: Power, série, CAN, E/S numériques • Câble: 3 m, 17 fils • Description: Power, Adapté 2 A, blindé, Série, CAN, E/S numériques • Domaine d'utilisation: Mode chaîne porte-câble 	YM2A8D-030XXXF2A8D	6051194
	<ul style="list-style-type: none"> • Mode de raccordement tête A: Connecteur mâle, M12, 4 pôles, droit, Codage D • Mode de raccordement tête B: Connecteur mâle, RJ45, 4 pôles, droit • Type de signal: Ethernet, PROFINET • Câble: 2 m, 4 fils, PUR, sans halogène • Description: Ethernet, blindé, PROFINET • Domaine d'utilisation: Mode chaîne porte-câble, Domaine de l'huile/des lubrifiants 	YM2D24-020PN1MR-JA4	2106182

SICK EN BREF

SICK est l'un des principaux fabricants de capteurs et de solutions de détection intelligents pour les applications industrielles. Notre gamme unique de produits et de services vous fournit tous les outils dont vous avez besoin pour la gestion sûre et efficace de vos processus, la protection des personnes contre les accidents et la prévention des dommages environnementaux.

Nous possédons une vaste expérience dans de nombreux secteurs et connaissons vos processus et vos exigences. Nous sommes en mesure de vous proposer les capteurs intelligents qui répondent parfaitement à vos besoins. Nos solutions systèmes sont testées et améliorées dans des centres d'application situés en Europe, en Asie et en Amérique du Nord afin de satisfaire pleinement nos clients. Cette rigueur a fait de notre entreprise un fournisseur et partenaire de développement fiable.

Nous proposons également une gamme complète de services : les SICK LifeTime Services vous accompagnent tout au long du cycle de vie de vos machines et vous garantissent sécurité et productivité.

C'est ainsi que nous concevons la détection intelligente.

DANS LE MONDE ENTIER, PRÈS DE CHEZ VOUS :

Interlocuteurs et autres sites sur → www.sick.com