



# MLG30N-0720H50501

MLG-2

RIDEAUX D'AUTOMATISME

**SICK**  
Sensor Intelligence.



illustration non contractuelle



### informations de commande

type	référence
MLG30N-0720H50501	1124912

Autres modèles d'appareil et accessoires → [www.sick.com/MLG-2](http://www.sick.com/MLG-2)

### caractéristiques techniques détaillées

#### Caractéristiques

<b>Version d'appareil</b>	ProNet - Fonctionnalité étendue, y compris le bus de terrain
<b>Principe du capteur</b>	Émetteur / récepteur
<b>Plus petit objet détectable (MDO)</b>	30 mm <sup>1)</sup> 34 mm <sup>2)</sup> <sup>3)</sup>
<b>Entraxe des faisceaux</b>	30 mm
<b>Type de synchronisation</b>	Câble
<b>Nombre de faisceaux</b>	25
<b>Hauteur de détection</b>	720 mm
<b>Caractéristiques logicielles (par défaut)</b>	Q <sub>1</sub> Contrôle de présence
<b>Mode de fonctionnement</b>	Standard ✓ Transparent ✓
Résistant à la poussière et à la lumière du soleil	✓
<b>Fonction</b>	Faisceau croisé ✓ Inhibition des faisceaux ✓ Grande exactitude de mesure ✓
<b>Applications</b>	

<sup>1)</sup> MDO : taille min. d'objet détectable pour exactitude de mesure élevée.

<sup>2)</sup> MDO : taille min. d'objet détectable pour exactitude de mesure standard.

<sup>3)</sup> En fonction de l'entraxe des faisceaux sans réglage du faisceau croisé.

Sortie de commutation	Détection d'objets/largeur d'objet Reconnaissance d'objets Classification des hauteurs Détection des trous/taille des trous Dimensions extérieures/intérieures Position de l'objet Position du trou Définition des zones
Interface de données	Détection d'objets Détection des trous Mesure de la hauteur de l'objet Mesure de la dimension extérieure Mesure de la dimension intérieure Mesure de la position de l'objet Mesure de la position du trou
<b>Compris dans la livraison</b>	1 × émetteur (dans un tube de protection IP69K) 1 × récepteur (dans un tube de protection IP69K) 1 x Module de bus de terrain 1 x notice de montage IP69K 1 × notice de démarrage rapide

1) MDO : taille min. d'objet détectable pour exactitude de mesure élevée.

2) MDO : taille min. d'objet détectable pour exactitude de mesure standard.

3) En fonction de l'entraxe des faisceaux sans réglage du faisceau croisé.

## Mécanique/électronique

<b>Source d'émission</b>	LED, lumière infrarouge
<b>Longueur d'onde</b>	850 nm
<b>Tension d'alimentation <math>U_V</math></b>	CC 19,2 V ... 28,8 V <sup>1)</sup>
<b>Consommation électrique émetteur</b>	56,25 mA <sup>2)</sup>
<b>Consommation électrique récepteur</b>	125 mA <sup>2)</sup>
<b>Puissance absorbée du module de bus de terrain</b>	115 mA
<b>Ondulation résiduelle</b>	< 5 V <sub>ss</sub>
<b>Courant de sortie <math>I_{max}</math></b>	100 mA
<b>Charge de sortie, capacitive</b>	100 nF
<b>Charge de sortie, inductive</b>	1 H
<b>Durée d'initialisation</b>	< 1 s
<b>Sortie de commutation</b>	Push-pull : PNP/NPN
<b>Mode de raccordement</b>	Fiche M12, 5 pôles, 1,4 m Connecteur mâle M12, 12 pôles, 1,4 m
<b>Matériau du boîtier</b>	Aluminium (rideau de détection) PMMA Plexiglas XT Food Contact DoC (tube de protection) Polypropylène, acier inoxydable 1.4404 (câble) VA 1.4305 (Élément de compensation de la pression) Acier inoxydable 1.4404 (capuchons d'extrémité) Acier inoxydable V4A 1.4404 DIN EN 1672-2 (presse-étoupe)
<b>Affichage</b>	LED
<b>Indice de protection</b>	IP69K <sup>3)</sup>
<b>Protections électriques</b>	Raccordements $U_V$ protégés contre l'inversion de polarité

1) Sans charge.

2) Sans charge pour 24 V.

3) Fonctionnement à l'extérieur uniquement avec un boîtier de protection externe.

	Sortie Q protégée contre les courts-circuits Suppression des impulsions parasites
<b>Classe de protection</b>	III
<b>Poids</b>	2,06 kg
<b>Option</b>	Boîtier de protection IP69K
<b>Fichier UL n°</b>	NRKH.E181493

<sup>1)</sup> Sans charge.

<sup>2)</sup> Sans charge pour 24 V.

<sup>3)</sup> Fonctionnement à l'extérieur uniquement avec un boîtier de protection externe.

### Performance

<b>Portée maximale</b>	5,25 m <sup>1)</sup>
<b>Portée minimale</b>	≥ 0 m
<b>Portée de travail</b>	3,75 m
<b>Temps de réponse</b>	3,6 ms <sup>2)</sup>

<sup>1)</sup> Sans réserve pour les questions ambiantes et la détérioration de la diode.

<sup>2)</sup> Sans high speed.

### Interfaces

<b>EtherNet/IP™</b>	✓
<b>Sortie numérique</b>	Q <sub>1</sub>
Nombre	1

### Caractéristiques ambiantes

<b>Immunité aux chocs</b>	Chocs continus 10 g, 16 ms, 1.000 chocs Choc unique 15 g, 11 ms, 3 chocs par essieu
<b>Immunité aux vibrations</b>	Vibrations de forme sinusoïdale 10-150 Hz, 5 g
<b>CEM</b>	EN 60947-5-2
<b>Insensibilité à la lumière ambiante</b>	Direct: 150.000 lx <sup>1)</sup> Indirect: 200.000 lx <sup>2)</sup>
<b>Température de fonctionnement</b>	-20 °C ... +55 °C
<b>Température ambiante d'entreposage</b>	-40 °C ... +70 °C

<sup>1)</sup> Mode outdoor.

<sup>2)</sup> Résistant à la lumière constante indirecte.

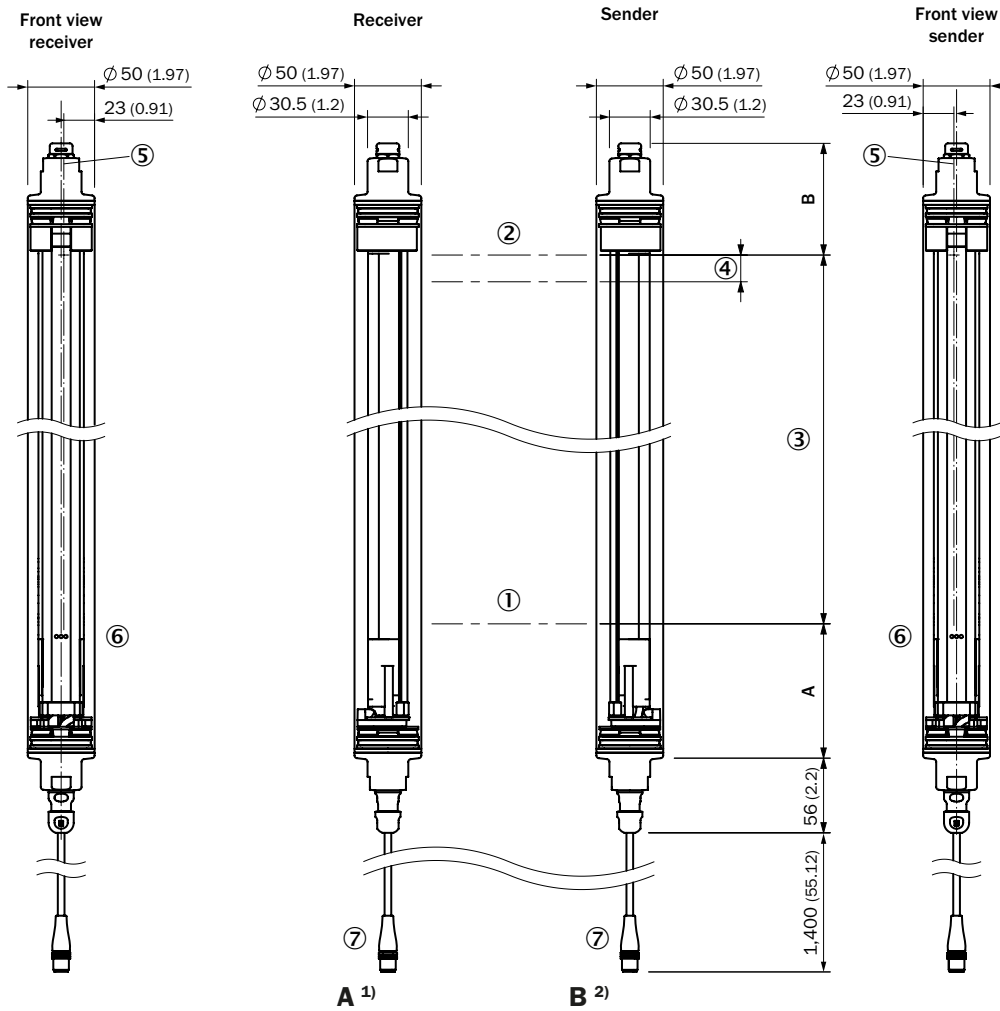
### Certifications

<b>EU declaration of conformity</b>	✓
<b>UK declaration of conformity</b>	✓
<b>ACMA declaration of conformity</b>	✓
<b>Moroccan declaration of conformity</b>	✓
<b>China RoHS</b>	✓
<b>cULus certificate</b>	✓
<b>Profinet certificate</b>	✓
<b>Photobiological safety (IEC EN 62471)</b>	✓
<b>Information according to Art. 3 of Data Act (Regulation EU 2023/2854)</b>	✓

## Classifications

<b>ECLASS 5.0</b>	27270910
<b>ECLASS 5.1.4</b>	27270910
<b>ECLASS 6.0</b>	27270910
<b>ECLASS 6.2</b>	27270910
<b>ECLASS 7.0</b>	27270910
<b>ECLASS 8.0</b>	27270910
<b>ECLASS 8.1</b>	27270910
<b>ECLASS 9.0</b>	27270910
<b>ECLASS 10.0</b>	27270910
<b>ECLASS 11.0</b>	27270910
<b>ECLASS 12.0</b>	27270910
<b>ETIM 5.0</b>	EC002549
<b>ETIM 6.0</b>	EC002549
<b>ETIM 7.0</b>	EC002549
<b>ETIM 8.0</b>	EC002549
<b>UNSPSC 16.0901</b>	39121528

### plan coté



Beam separation	Receiver (mm)	Receiver (inch)	Sender (mm)	Sender (inch)
Beam separation 2.5 mm	94.25	(3.71)	84.7	(3.33)
Beam separation 5 mm	95.5	(3.76)	83.6	(3.29)
Beam separation 10 mm	100.5	(3.96)	83.6	(3.29)
Beam separation 20 mm	100.5 (3.96)/110.5 (4.35) <sup>3)</sup>		83.6	(3.29)
Beam separation 25 mm	115.5	(4.55)	83.6	(3.29)
Beam separation 30 mm	120.5	(4.74)	83.6	(3.29)
Beam separation 50 mm	140.5	(5.53)	83.6	(3.29)

<sup>1)</sup> Distance: MLG-2 edge - first beam

<sup>2)</sup> Distance: MLG-2 edge - last beam

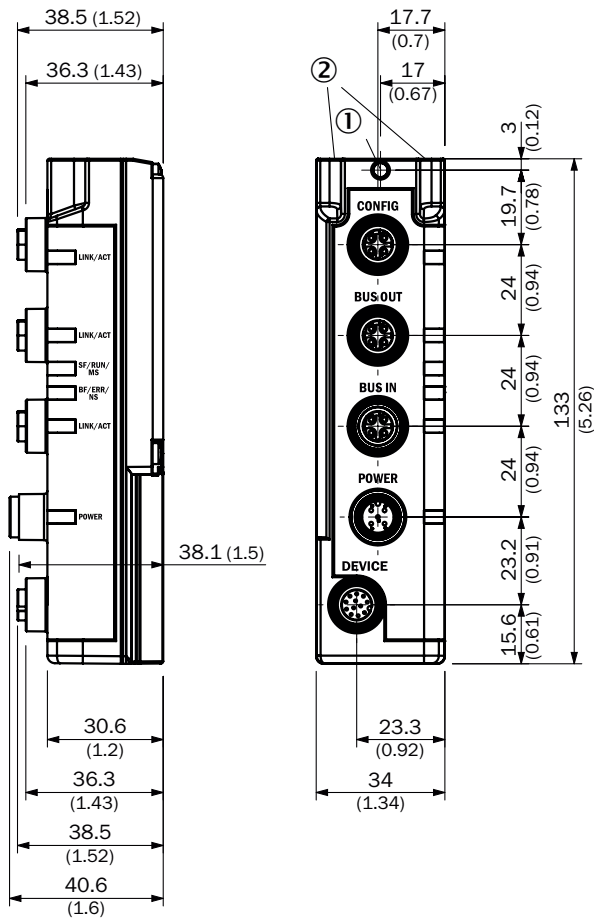
<sup>3)</sup> MLG20x-xx**40**: 100.5 mm

MLG20x-xx**80**: 110.5 mm

#### Dimensions en mm (inch)

- ① premier faisceau
- ② dernier faisceau
- ③ hauteur de détection (voir les Caractéristiques techniques)
- ④ entraxe des faisceaux
- ⑤ Axe optique
- ⑥ affichage d'état : LED verte, jaune, rouge
- ⑦ Raccordement

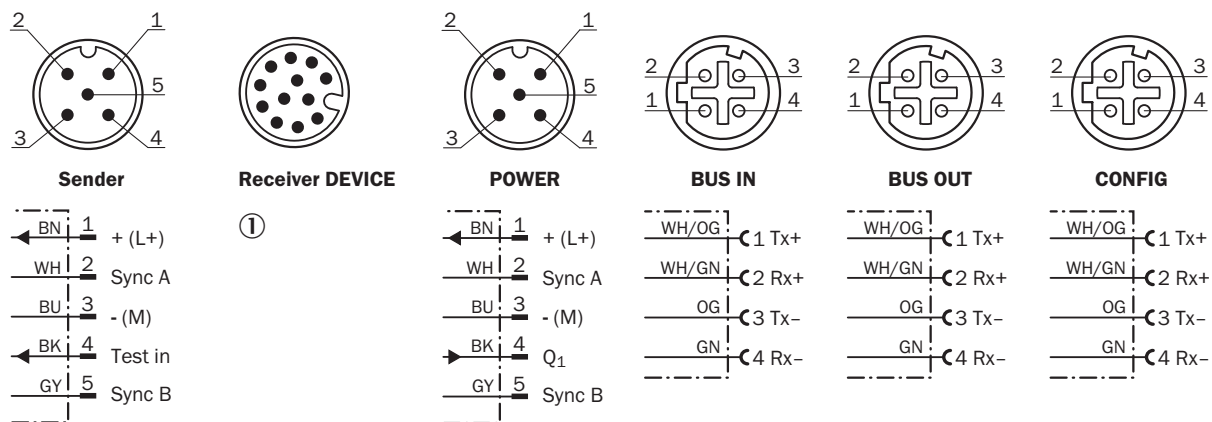
Plan coté PROFINET, EtherCAT®, EtherNet/IP



Dimensions en mm (inch)

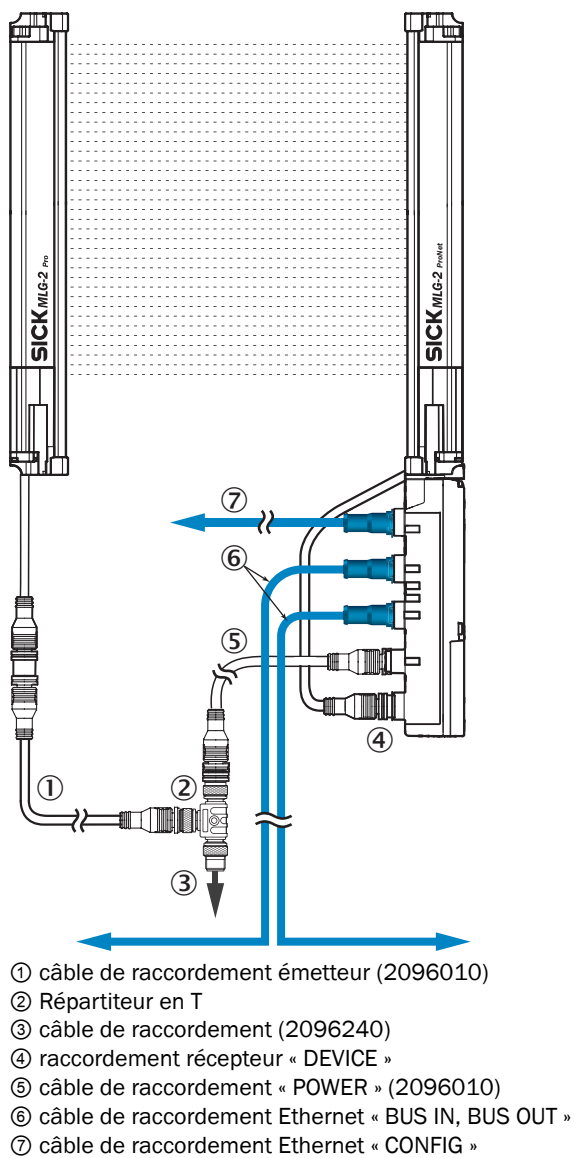
- ① Vis de blocage M4, couple 0,5 Nm
- ② pour boulons filetés M4, couple 0,5 Nm

Mode et schéma de raccordement PROFINET, EtherCAT®, EtherNet/IP

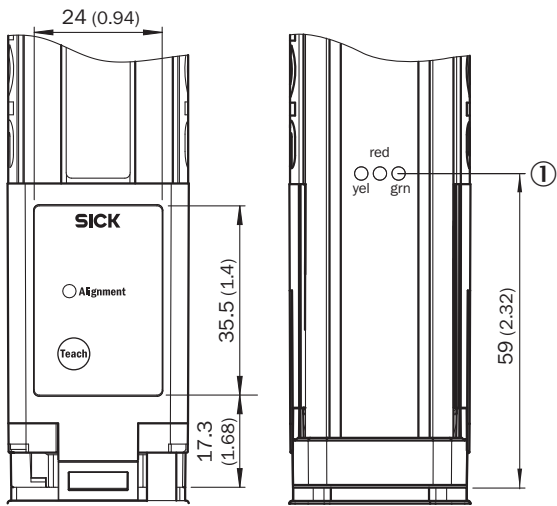


① Connection to fieldbus module

### Affectation des broches Ethernet

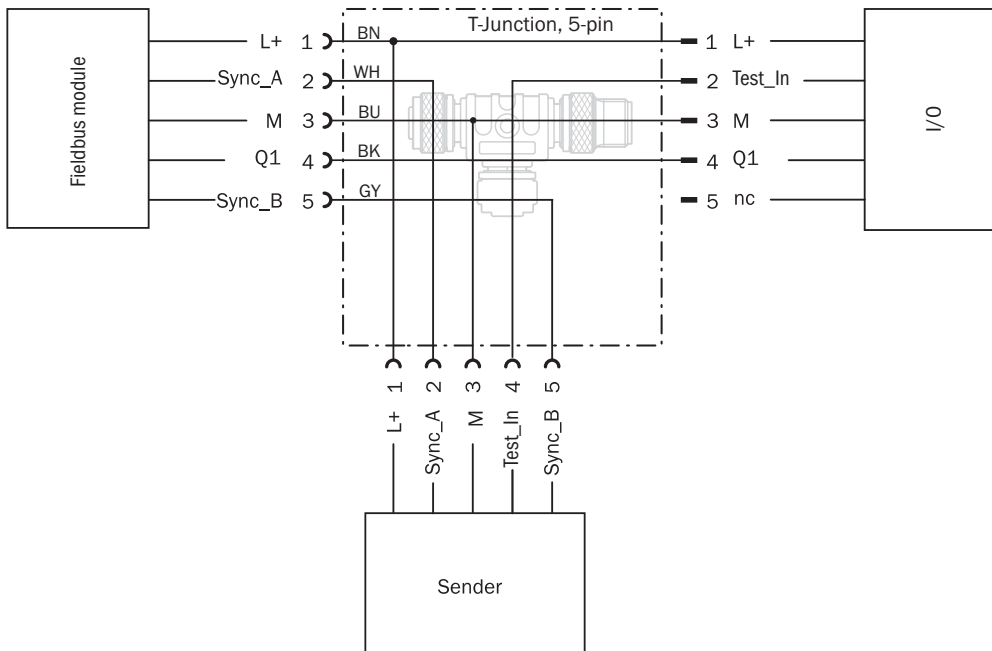


### Possibilités de réglage



① affichage d'état : LED verte, jaune, rouge

### Schéma de raccordement Répartiteur en T



### accessoires recommandés

Autres modèles d'appareil et accessoires → [www.sick.com/MLG-2](http://www.sick.com/MLG-2)

	description succincte	type	référence
<b>connecteurs et câbles</b>			
	<ul style="list-style-type: none"> <li><b>Description:</b> Non blindé</li> <li><b>Mode de raccordement tête A:</b> Connecteur femelle, M12, 5 pôles, Codage A</li> <li><b>Mode de raccordement tête B:</b> Connecteur femelle, M12, 5 pôles, Codage A</li> <li><b>Mode de raccordement tête C:</b> Connecteur mâle, M12, 4 pôles, Codage A</li> </ul>	SBO-02G12-SM	6029305
	<ul style="list-style-type: none"> <li><b>Mode de raccordement tête A:</b> Connecteur mâle, M12, 4 pôles, Codage D</li> <li><b>Mode de raccordement tête B:</b> Connecteur mâle, M12, 4 pôles, Codage D</li> <li><b>Type de signal:</b> Ethernet</li> <li><b>Câble:</b> 5 m, 4 fils, PUR, sans halogène</li> <li><b>Description:</b> Ethernet, torsadé(e)s par paires, blindé</li> <li><b>Section du conducteur admissible:</b> ≥ 0,25 mm²</li> <li><b>Domaine d'utilisation:</b> Domaine de l'huile/des lubrifiants</li> </ul>	YM2D24-050EA2M2D24	6034422
	<ul style="list-style-type: none"> <li><b>Description:</b> Câble capteur / actionneur, non blindé</li> <li><b>Mode de raccordement tête A:</b> Connecteur femelle, M12, 5 pôles, droit, Codage A</li> <li><b>Mode de raccordement tête B:</b> Extrémité de câble ouverte</li> <li><b>Type de signal:</b> Câble capteur / actionneur</li> <li><b>Câble:</b> 5 m, 5 fils, PVC</li> <li><b>Domaine d'utilisation:</b> Zones non sollicitées, Domaine de produit chimique</li> </ul>	YF2A15-050VB5X-LEAX	2096240
	<ul style="list-style-type: none"> <li><b>Description:</b> Câble capteur / actionneur, non blindé</li> <li><b>Mode de raccordement tête A:</b> Connecteur femelle, M12, 5 pôles, droit, Codage A</li> <li><b>Mode de raccordement tête B:</b> Connecteur mâle, M12, 5 pôles, droit, Codage A</li> <li><b>Type de signal:</b> Câble capteur / actionneur</li> <li><b>Câble:</b> 5 m, 5 fils, PUR, sans halogène</li> <li><b>Domaine d'utilisation:</b> Mode chaîne porte-câble, Domaine de l'huile/des lubrifiants, robots, Mode chaîne porte-câble</li> </ul>	YF2A15-050UB5M2A15	2096010
	<ul style="list-style-type: none"> <li><b>Mode de raccordement tête A:</b> Connecteur mâle, M12, 4 pôles, droit, Codage D</li> <li><b>Mode de raccordement tête B:</b> Connecteur mâle, RJ45, 4 pôles, droit</li> <li><b>Type de signal:</b> Ethernet, PROFINET</li> <li><b>Câble:</b> 5 m, 4 fils, PUR, sans halogène</li> <li><b>Description:</b> Ethernet, blindé, PROFINET</li> <li><b>Domaine d'utilisation:</b> Mode chaîne porte-câble, Domaine de l'huile/des lubrifiants</li> </ul>	YM2D24-050PN1MR-JA4	2106184
<b>technique de fixation</b>			
	<ul style="list-style-type: none"> <li><b>Description:</b> Équerre de fixation pour le montage externe du module de bus de terrain, 1 x équerre de fixation et 1 x vis M5 x 6</li> <li><b>Matériau:</b> Acier inoxydable</li> <li><b>Détails:</b> Acier inoxydable V2A (1.4301)</li> </ul>	BEF-WN-FBM-SET1	2082322
	<ul style="list-style-type: none"> <li><b>Description:</b> Fixation acier inoxydable, orientable</li> <li><b>Matériau:</b> Acier inoxydable</li> <li><b>Détails:</b> Acier inoxydable 1.4350, acier inoxydable 1.4301</li> <li><b>Unité d'emballage:</b> 4 pièce</li> </ul>	BEF-2SMMEAES4	2023708

## SICK EN BREF

SICK est l'un des principaux fabricants de capteurs et de solutions de détection intelligents pour les applications industrielles. Notre gamme unique de produits et de services vous fournit tous les outils dont vous avez besoin pour la gestion sûre et efficace de vos processus, la protection des personnes contre les accidents et la prévention des dommages environnementaux.

Nous possédons une vaste expérience dans de nombreux secteurs et connaissons vos processus et vos exigences. Nous sommes en mesure de vous proposer les capteurs intelligents qui répondent parfaitement à vos besoins. Nos solutions systèmes sont testées et améliorées dans des centres d'application situés en Europe, en Asie et en Amérique du Nord afin de satisfaire pleinement nos clients. Cette rigueur a fait de notre entreprise un fournisseur et partenaire de développement fiable.

Nous proposons également une gamme complète de services : les SICK LifeTime Services vous accompagnent tout au long du cycle de vie de vos machines et vous garantissent sécurité et productivité.

**C'est ainsi que nous concevons la détection intelligente.**

## DANS LE MONDE ENTIER, PRÈS DE CHEZ VOUS :

Interlocuteurs et autres sites sur → [www.sick.com](http://www.sick.com)