



SLG10S-160FAR21A00

SLG-2

RIDEAUX D'AUTOMATISME

SICK
Sensor Intelligence.



informations de commande

type	référence
SLG10S-160FAR21A00	1124878

Autres modèles d'appareil et accessoires → www.sick.com/SLG-2

illustration non contractuelle



caractéristiques techniques détaillées

Caractéristiques

Compris dans la livraison	1 x émetteur 1 x récepteur 1 x notice de démarrage rapide 1 x consigne de sécurité
Principe de fonctionnement	Émetteur / récepteur
Distance de commutation	
Valeurs limites	440 mm ... 4.900 mm
Faisceau parallèle (recommandé)	440 mm ... 3.500 mm
3 x faisceaux croisés (recommandé)	440 mm ... 3.500 mm
Zone aveugle	
Distance entre 1er faisceau lumineux et le bord avant du boîtier (côté raccordement)	4,6 mm
Distance entre le dernier faisceau lumineux et le bord avant du boîtier (face supérieure)	4,6 mm ¹⁾
Hauteur de détection	1.600 mm
Entraxe des faisceaux	10 mm
Sortie de lumière optique	Flat
Capacité de détection	
Taille minimale de l'objet (plus petit objet détectable), faisceau parallèle	15 mm ²⁾

¹⁾ À une hauteur de détection < 700 mm, la mesure peut différer de jusqu'à 1 mm par rapport aux dimensions indiquées ici.

²⁾ Plus petit objet détectable de forme quelconque.

³⁾ Selon la distance de commutation / le nombre de faisceaux / faisceaux croisés.

Taille minimale de l'objet (plus petit objet détectable), 3 x faisceaux croisés	$\geq 9 \text{ mm}^2$
Réglage par défaut	
Fonction faisceau	Faisceau parallèle
Pin 2 (MF)	Entrée d'apprentissage
Pin 4 (OUT)	Détection d'objet sortie = HIGH
IO-Link données de processus)	Q _L /Q _{int} Status, System status, Beam status
Apprentissage (préréglage)	Auto-apprentissage
Réglage	
IO-Link	Pour le réglage des paramètres du capteur et des fonctions Smart Tasks
Faisceau de l'émetteur	
Source d'émission	LED
Type de lumière	Lumière infrarouge
Nombre de faisceaux	160
Caractéristiques des LED	
Référence normative	EN 62471:2008-09 CEI 62471:2006, modifié
Identification des groupes à risque par LED	Groupe libre
Longueur d'onde	850 nm
Durée de vie moyenne	Durée de vie moyenne de 100.000 h à T _U = + 25 °C
Indications de temps	
Durée d'initialisation	0,4 s ... 2 s ³⁾
Durée d'apprentissage	0,75 s ... 50 s ³⁾
Temps de balayage, faisceau parallèle	7,1 ms
Temps de balayage, faisceaux croisés	14,1 ms
Reproductibilité, faisceau parallèle	7,1 ms
Reproductibilité, faisceaux croisés	21,2 ms
Temps de séjour minimum, faisceau parallèle	14,1 ms
Temps de séjour minimum, faisceaux croisés	28,2 ms
Temps de réponse maximal, faisceau parallèle	23,3 ms
Temps de réponse maximal, faisceaux croisés	43,6 ms
Type de synchronisation	Optique (2 faisceaux)

¹⁾ À une hauteur de détection < 700 mm, la mesure peut différer de jusqu'à 1 mm par rapport aux dimensions indiquées ici.

²⁾ Plus petit objet détectable de forme quelconque.

³⁾ Selon la distance de commutation / le nombre de faisceaux / faisceaux croisés.

Interface de communication

IO-Link	✓, V1.1
Taux de transfert des données	COM3 (230,4 kBaud)
Temps de cycle	2,3 ms
Longueur de données de process	32 Byte
Longueur max. de câble	20 m

Électrique

Tension d'alimentation U_B	CC 18 V DC ... 30 V DC ¹⁾
Ondulation résiduelle	$\leq 1,3 V_{SS}$
Puissance absorbée	Émetteur $\leq 47 \text{ mA}^{2)}$
	Récepteur $\leq 135 \text{ mA}^{2)}$
Sortie numérique	
Nombre	2
Type	Push-pull : PNP/NPN
Tension du signal sortie HIGH/LOW	$U_B - 3 \text{ V} / < 3 \text{ V}$
Charge de sortie, inductive	1 H
Charge de sortie, capacitive	100 nF
Courant de sortie $I_{max.}$	100 mA
Courant de sortie, reste	< 0,5 mA
Entrée numérique	
Nombre	1
Tension du signal entrée HIGH/LOW	>15 V / <5 V
Classe de protection	III ³⁾
Fichier UL n°	NRKH.E181493 & NRKH7.E181493
Protections électriques	Raccordements U_V protégés contre l'inversion de polarité Sortie Q protégée contre les courts-circuits Sorties résistantes au courant de surcharge et aux courts-circuits

¹⁾ Sans charge.

²⁾ Pour 24 V.

³⁾ EN 61140.

Mécanique

Dimensions (l x H x P)	Largeur	11,8 mm
	Hauteur	1.599,2 mm
	Profondeur	24,1 mm
Mode de raccordement	Câble avec connecteur mâle M12, 4 pôles	
Mode de raccordement, détail		
Diamètre de câble	3,4 mm	
Section du conducteur	0,14 mm ²	
Longueur du câble	150 mm	
Matériau du câble	PVC	
Matériau		
Boîtier	Aluminium	
	Plastique	
Vitre frontale	PMMA	
Poids	2.160 g	
Protection contre les surtensions (requis)	1	

Caractéristiques ambiantes

Indice de protection	IP65 ¹⁾ IP67
Température ambiante de fonctionnement	-30 °C ... +55 °C
Température ambiante d'entreposage	-30 °C ... +70 °C
Insensibilité à la lumière ambiante	Indirect: 50.000 lx ²⁾
Immunité aux chocs	10 g, 16 ms, DIN EN 60068-2-27
Immunité aux vibrations	10-150 Hz 0.5 mm, IEC 60068-2-6
Humidité de l'air	≤ 96 %, humidité relative (pas de buée)
Compatibilité électromagnétique (CEM)	EN 61000-6-2, EN 61000-6-4

¹⁾ Fonctionnement à l'extérieur uniquement avec un boîtier de protection externe.

²⁾ Lumière du soleil.

Smart Task

Désignation Smart Task	Logique de base
Fonction logique	Direct ET OU
Fonction minuterie	Désactivé Retard à l'enclenchement Retard au déclenchement Retard à l'enclenchement et au déclenchement Impulsion One Shot
Signal de commutation	
Signal de commutation Q _{L1}	Sortie de commutation
Signal de commutation Q _{L2}	Sortie de commutation, entrée externe

Diagnostic

Fonctions de diagnostic	
État de l'appareil	Erreur de matériel, avertissement concernant la température, avertissement concernant les heures de fonctionnement
État de la communication	Erreur de court-circuit broche, données de processus non valides
État du signal lumineux	Erreur d'apprentissage, erreur de synchronisation, alerte qualité de fonctionnement
Sortie d'alarme	Oui

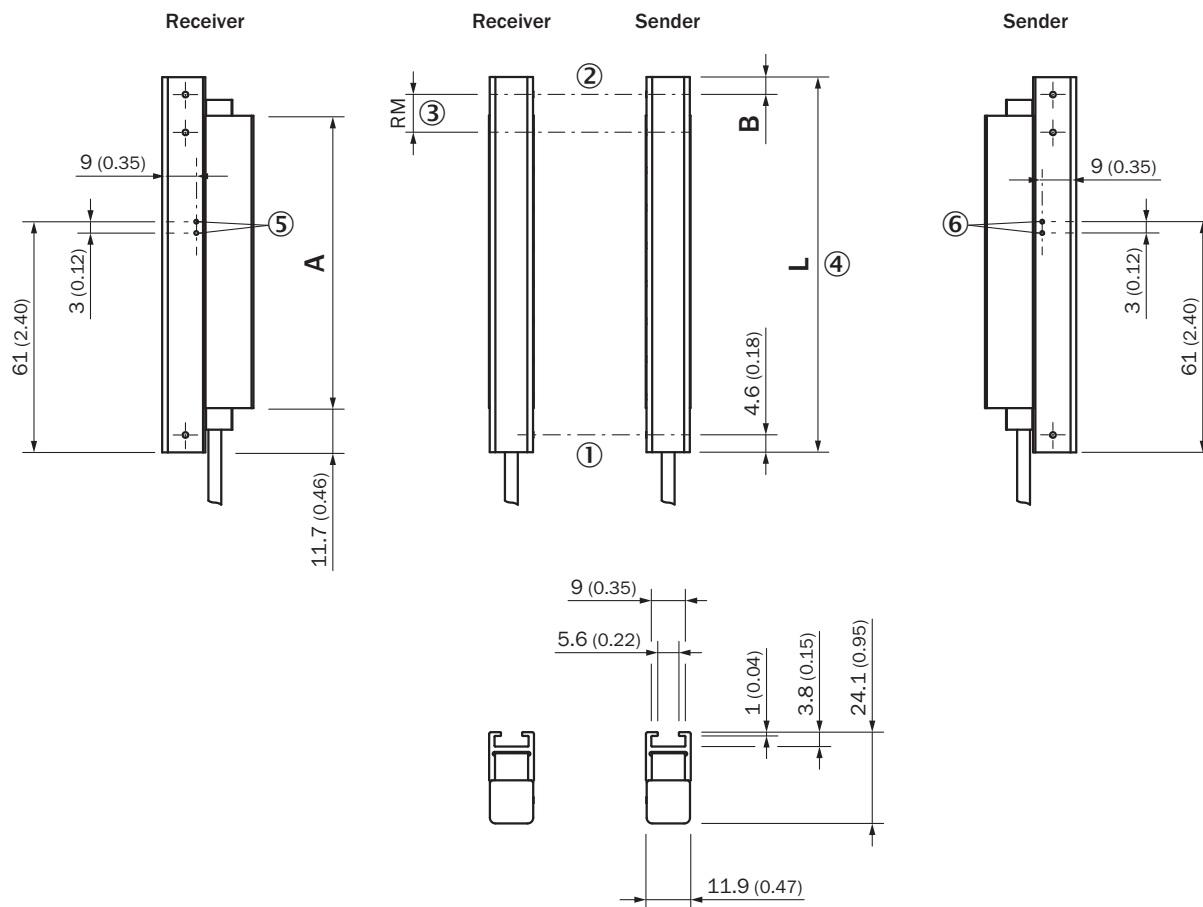
Certifications

EU declaration of conformity	✓
UK declaration of conformity	✓
ACMA declaration of conformity	✓
Moroccan declaration of conformity	✓
China RoHS	✓
cULus certificate	✓
IO-Link certificate	✓
Photobiological safety (IEC EN 62471)	✓
Information according to Art. 3 of Data Act (Regulation EU 2023/2854)	✓

Classifications

ECLASS 5.0	27270910
ECLASS 5.1.4	27270910
ECLASS 6.0	27270910
ECLASS 6.2	27270910
ECLASS 7.0	27270910
ECLASS 8.0	27270910
ECLASS 8.1	27270910
ECLASS 9.0	27270910
ECLASS 10.0	27270910
ECLASS 11.0	27270910
ECLASS 12.0	27270910
ETIM 5.0	EC002549
ETIM 6.0	EC002549
ETIM 7.0	EC002549
ETIM 8.0	EC002549
UNSPSC 16.0901	39121528

Plan coté, capteur



Dimensions en mm (inch)

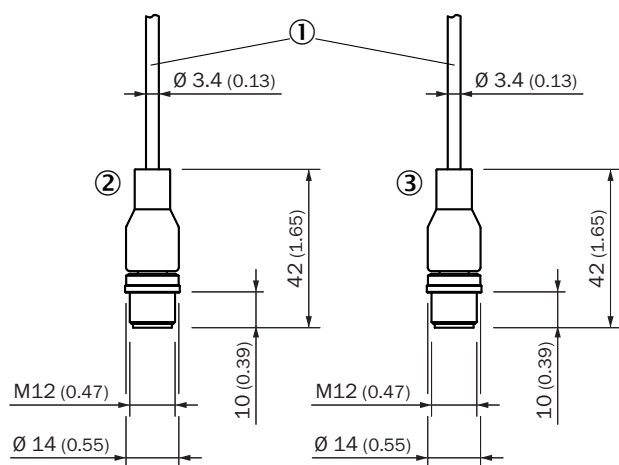
SLGxxx-xxxFxxxxxxx

- ① premier faisceau
- ② dernier faisceau
- ③ entraxe des faisceaux (RM)
- ④ longueur du boîtier
- ⑤ LED d'état récepteur
- ⑥ LED d'état émetteur

Dimensions en mm (inch)		
-	Longueur stabilisateur A	Longueur du boîtier L
SLGxxx-010xxxxxxx	77 (3.03)	99,2 (3.91)
SLGxxx-020xxxxxxx	178 (7.01)	199,2 (7.84)
SLGxxx-030xxxxxxx	276 (10.87)	299,2 (11.78)
SLGxxx-040xxxxxxx	376 (14.8)	399,2 (15.72)
SLGxxx-050xxxxxxx	475 (18.7)	499,2 (19.65)
SLGxxx-060xxxxxxx	576 (22.68)	599,2 (23.6)
SLGxxx-070xxxxxxx	676 (26.61)	699,2 (27.53)
SLGxxx-080xxxxxxx	776 (30.55)	799,2 (31.46)
SLGxxx-100xxxxxxx	975 (38.39)	999,2 (39.34)
SLGxxx-120xxxxxxx	1.175 (46.26)	1.199,2 (47.21)

Dimensions en mm (inch)		
SLGxxx- 140 xxxxxxxx	1.374 (54.09)	1.399,2 (55.09)
SLGxxx- 160 xxxxxxxx	1.574 (61.97)	1.599,2 (62.96)
SLGxxx- 180 xxxxxxxx	1.774 (69.84)	1.799,2 (70.83)
SLGxxx- 200 xxxxxxxx	1.973 (77.68)	1.999,2 (78.71)
SLGxxx- 220 xxxxxxxx	2.173 (85.55)	2.199,2 (86.58)
SLGxxx- 240 xxxxxxxx	2.372 (93.39)	2.399,2 (94.46)
-	-	-
-	Distance : bord du boîtier – dernier faisceau	-
	B¹⁾	
SLG 10 x-xxxxxxxx	4,6 (0.18)	
SLG 25 x-xxxxxxxx	19,6 (0.77)	
SLG 50 x-xxxxxxxx	44,6 (1.76)	
¹⁾ À une hauteur de détection inférieure à 700 mm, la dimension diverge de jusqu'à 1 mm par rapport aux dimensions indiquées ici.		

Plan coté, raccordement



Dimensions en mm (inch)

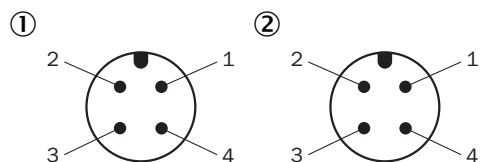
câble avec connecteur mâle M12

① raccordement (pour la longueur de câble, voir les caractéristiques techniques)

② récepteur

③ émetteur

Affectation des broches

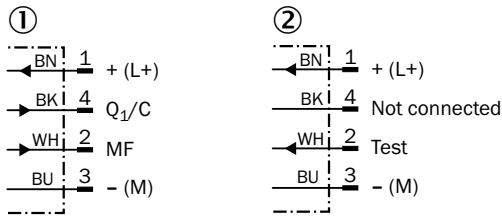


Connecteur mâle M12, 4 pôles, codage A

① récepteur

② émetteur

Schéma de raccordement

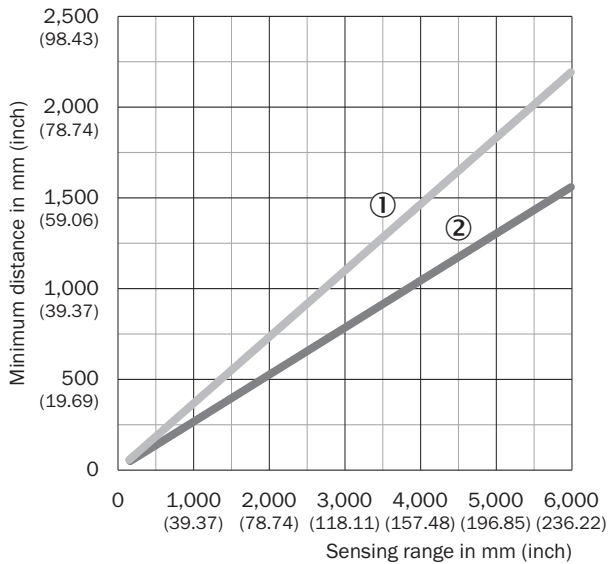


cd-543

① récepteur

② émetteur

Instructions de montage Distance minimale entre 2 rideaux de détection

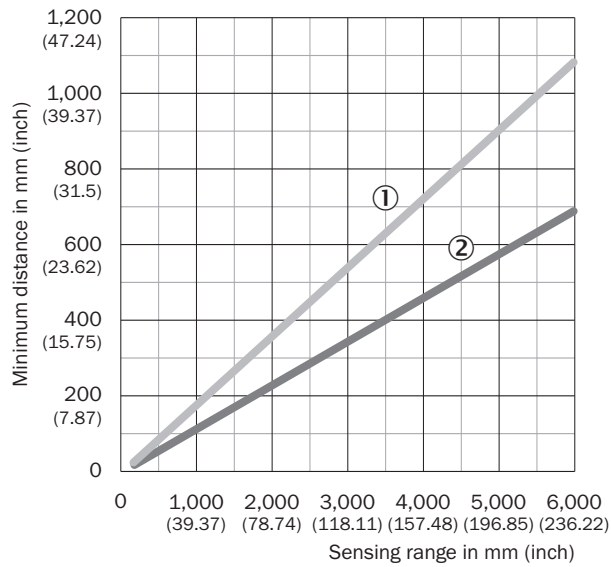


Lors d'une installation qui n'est pas réalisée en sens opposé il faut respecter une distance minimale entre les deux paires de rideaux de détection

① Distance minimale (sûre)

② Distance minimale (normale)

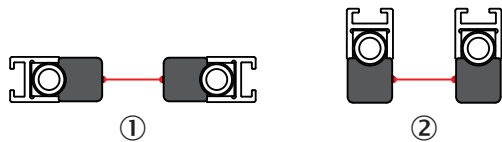
Instructions de montage Distance minimale par rapport aux matériaux réfléchissants



En fonction de la distance de commutation, il faut veiller à ce qu'aucun objet réfléchissant ne se trouve dans le champ de vision de la paire de rideaux de détection

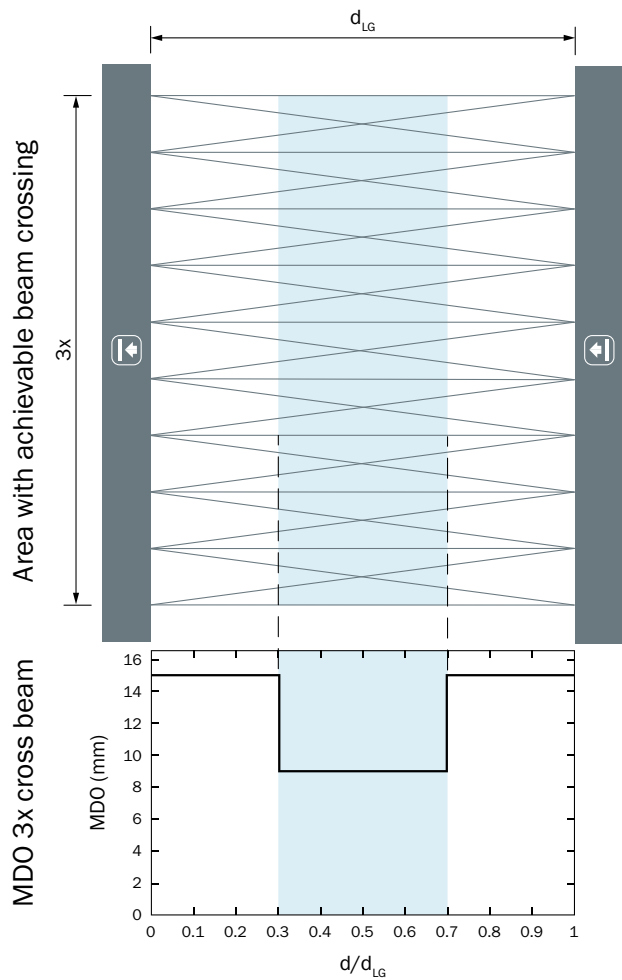
- ① Distance minimale (sûre)
- ② Distance minimale (normale)

Instructions de montage Slim & Flat



- ① Modèle Slim = sortie de la lumière côté mince
- ② Modèle Flat = sortie de la lumière côté large

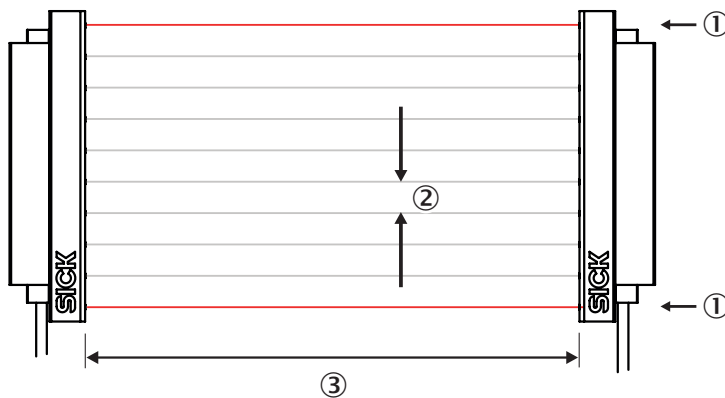
Capacité de détection Plus petit objet détectable



d_{LG} = Installed working distance between sender and receiver

d = Distance to sender or receiver related to the installed working distance

Principe de fonctionnement Synchronisation optique







L'émetteur et le récepteur se synchronisent sur la voie optique, aucune connexion électrique n'est donc nécessaire. Pour cela, soit le premier ou alors le dernier faisceau du rideaux d'automatisme doivent rester libres. Plus aucune mesure n'est possible si les deux faisceaux sont interrompus.

- ① synchronisation optique
- ② entraxe des faisceaux
- ③ portée

accessoires recommandés

Autres modèles d'appareil et accessoires → www.sick.com/SLG-2

	description succincte	type	référence
technique de fixation			
	<ul style="list-style-type: none"> • Description: Support de fixation pour rideau optique de détection, SLG-2 • Unité d'emballage: 4 pièce 	BEF-SLG2-SET1	2111623
appareils réseau			
		SIG350-0004AP100	6076871
		SIG350-0005AP100	6076923
		SIG350-0006AP100	6076924

	description succincte	type	référence
connecteurs et câbles			
	<ul style="list-style-type: none"> Mode de raccordement tête A: Connecteur femelle, M12, 4 pôles, droit, Codage A Mode de raccordement tête B: Extrémité de câble ouverte Type de signal: Câble capteur / actionneur Câble: 5 m, 4 fils, PUR, sans halogène Description: Câble capteur / actionneur, non blindé Domaine d'utilisation: Mode chaîne porte-câble, Domaine de l'huile/des lubrifiants, robots, Mode chaîne porte-câble 	YF2A14-050UB3X-LEAX	2095608
	<ul style="list-style-type: none"> Mode de raccordement tête A: Connecteur femelle, M12, 4 pôles, droit, Codage A Mode de raccordement tête B: Connecteur mâle, M12, 4 pôles, droit, Codage A Type de signal: Câble capteur / actionneur Câble: 5 m, 4 fils, PUR, sans halogène Description: Câble capteur / actionneur, non blindé Domaine d'utilisation: Mode chaîne porte-câble, Domaine de l'huile/des lubrifiants, robots, Mode chaîne porte-câble 	YF2A14-050UB3M2A14	2096001
	<ul style="list-style-type: none"> Mode de raccordement tête A: Connecteur mâle, M12, 5 pôles, Codage A Mode de raccordement tête B: Connecteur femelle, M12, 5 pôles, Codage A Mode de raccordement tête C: Connecteur femelle, M12, 3 pôles, Codage A Description: Non blindé 	YM2A15-000S01FY2A5	2099606
modules d'intégration et adaptateurs			
	<ul style="list-style-type: none"> Description: Unité de commande externe, passive avec un bouton-poussoir et trois LED. Câble avec connecteur mâle M12, 4 pôles ; matériau du câble : PUR ; matériau du boîtier : plastique, TPU, renforcé ; tension d'alimentation : CC 10 V CC ... 30 V CC ; courant I_{max} : 510 mA ; classe de protection : III (EN 61140) ; compatibilité électromagnétique : EN 61000-6-2, EN 61000-6-4 ; température ambiante fonctionnement : -25 °C ... +55 °C ; température ambiante entrepôt : -25 °C ... +70 °C 	ECU1-2121AAZZZ	2118078

SICK EN BREF

SICK est l'un des principaux fabricants de capteurs et de solutions de détection intelligents pour les applications industrielles. Notre gamme unique de produits et de services vous fournit tous les outils dont vous avez besoin pour la gestion sûre et efficace de vos processus, la protection des personnes contre les accidents et la prévention des dommages environnementaux.

Nous possédons une vaste expérience dans de nombreux secteurs et connaissons vos processus et vos exigences. Nous sommes en mesure de vous proposer les capteurs intelligents qui répondent parfaitement à vos besoins. Nos solutions systèmes sont testées et améliorées dans des centres d'application situés en Europe, en Asie et en Amérique du Nord afin de satisfaire pleinement nos clients. Cette rigueur a fait de notre entreprise un fournisseur et partenaire de développement fiable.

Nous proposons également une gamme complète de services : les SICK LifeTime Services vous accompagnent tout au long du cycle de vie de vos machines et vous garantissent sécurité et productivité.

C'est ainsi que nous concevons la détection intelligente.

DANS LE MONDE ENTIER, PRÈS DE CHEZ VOUS :

Interlocuteurs et autres sites sur → www.sick.com